



ประกาศมหาวิทยาลัยเทคโนโลยีราชมงคลล้านนา  
เรื่อง ประกวดราคาจ้างก่อสร้างปรับปรุงอาคารสำนักงานคณะวิศวกรรมศาสตร์ จำนวน ๑ รายการ  
ด้วยวิธีประกวดราคาอิเล็กทรอนิกส์ (e-bidding)

มหาวิทยาลัยเทคโนโลยีราชมงคลล้านนามีความประสงค์จะประกวดราคาจ้างก่อสร้างปรับปรุงอาคารสำนักงานคณะวิศวกรรมศาสตร์ จำนวน ๑ รายการ ด้วยวิธีประกวดราคาอิเล็กทรอนิกส์ (e-bidding) ราคาากลางของงานก่อสร้างในการประกวดราคาครั้งนี้เป็นเงินทั้งสิ้น ๖,๖๗๐,๓๐๖.๗๔ บาท (หกล้านบาทหกแสนเจ็ดหมื่นสามร้อยหกบาทเจ็ดสิบบสี่สตางค์) ตามรายการ ดังนี้

ปรับปรุงอาคารสำนักงานคณะวิศวกรรมศาสตร์ จำนวน ๑ รายการ

ผู้เสนอราคาจะต้องมีคุณสมบัติ ดังต่อไปนี้

๑. มีความสามารถตามกฎหมาย
๒. ไม่เป็นบุคคลล้มละลาย
๓. ไม่อยู่ระหว่างเลิกกิจการ
๔. ไม่เป็นบุคคลซึ่งอยู่ระหว่างถูกระงับการยื่นข้อเสนอหรือทำสัญญากับหน่วยงานของรัฐไว้ชั่วคราว เนื่องจากเป็นผู้ไม่ผ่านเกณฑ์การประเมินผลการปฏิบัติงานของผู้ประกอบการตามระเบียบที่รัฐมนตรีว่าการกระทรวงการคลังกำหนดตามที่ประกาศเผยแพร่ในระบบเครือข่ายสารสนเทศของกรมบัญชีกลาง
๕. ไม่เป็นบุคคลซึ่งถูกระงับชื่อไว้ในบัญชีรายชื่อผู้ทำงานและได้แจ้งเวียนชื่อให้เป็นผู้ทำงานของหน่วยงานของรัฐในระบบเครือข่ายสารสนเทศของกรมบัญชีกลาง ซึ่งรวมถึงนิติบุคคลที่ผู้ทำงานเป็นหุ้นส่วนผู้จัดการ กรรมการผู้จัดการ ผู้บริหาร ผู้มีอำนาจในการดำเนินงานในกิจการของนิติบุคคลนั้นด้วย
๖. มีคุณสมบัติและไม่มีลักษณะต้องห้ามตามที่คณะกรรมการนโยบายการจัดซื้อจัดจ้างและการบริหารพัสดุภาครัฐกำหนดในราชกิจจานุเบกษา
๗. เป็นนิติบุคคลผู้มีอาชีพรับจ้างงานที่ประกวดราคาอิเล็กทรอนิกส์ดังกล่าว
๘. ไม่เป็นผู้มีผลประโยชน์ร่วมกันกับผู้ยื่นข้อเสนอราคารายอื่นที่เข้ายื่นข้อเสนอให้แก่มหาวิทยาลัยเทคโนโลยีราชมงคลล้านนา ณ วันประกาศประกวดราคาอิเล็กทรอนิกส์ หรือไม่เป็นผู้กระทำการอันเป็นการขัดขวางการแข่งขันราคาอย่างเป็นธรรม ในการประกวดราคาอิเล็กทรอนิกส์ครั้งนี้
๙. ไม่เป็นผู้ได้รับเอกสิทธิ์หรือความคุ้มกัน ซึ่งอาจปฏิเสธไม่ยอมขึ้นศาลไทย เว้นแต่รัฐบาลของผู้ยื่นข้อเสนอราคาได้มีคำสั่งให้สละเอกสิทธิ์ความคุ้มกันเช่นนั้น
๑๐. ผู้ยื่นข้อเสนอต้องมีผลงานก่อสร้างประเภทเดียวกันกับผลงานที่ประกวดราคาจ้างก่อสร้างในวงเงินไม่น้อยกว่า ๑,๐๐๐,๐๐๐.๐๐ บาท (หนึ่งล้านบาทถ้วน) และเป็นผลงานที่เป็นคู่สัญญาโดยตรงกับหน่วยงานของรัฐ หรือหน่วยงานเอกชนที่มหาวิทยาลัยเทคโนโลยีราชมงคลล้านนา เชื่อถือ

๑๑. ผู้ยื่นข้อเสนอที่ยื่นข้อเสนอในรูปแบบของ "กิจการร่วมค้า" ต้องมีคุณสมบัติดังนี้

กรณีที่ข้อตกลงระหว่างผู้เข้าร่วมค้ากำหนดให้ผู้เข้าร่วมค้ารายใดรายหนึ่งเป็นผู้เข้าร่วมค้าหลัก ข้อตกลงระหว่างผู้เข้าร่วมค้าจะต้องมีการกำหนดสัดส่วนหน้าที่และความรับผิดชอบในปริมาณงาน สิ่งของ หรือมูลค่าตามสัญญาของผู้เข้าร่วมค้าหลักมากกว่าผู้เข้าร่วมค้ารายอื่นทุกราย

กรณีที่ข้อตกลงระหว่างผู้เข้าร่วมค้ากำหนดให้ผู้เข้าร่วมค้ารายใดรายหนึ่งเป็นผู้เข้าร่วมค้าหลัก กิจการร่วมค่านั้นต้องใช้ผลงานของผู้เข้าร่วมค้าหลักรายเดียวเป็นผลงานของกิจการร่วมค้าที่ยื่นข้อเสนอ

สำหรับข้อตกลงระหว่างผู้เข้าร่วมค้าที่ไม่ได้กำหนดให้ผู้เข้าร่วมค้ารายใดเป็นผู้เข้าร่วมค้าหลัก ผู้เข้าร่วมค้าทุกรายจะต้องมีคุณสมบัติครบถ้วนตามเงื่อนไขที่กำหนดไว้ในเอกสารเชิญชวน หรือหนังสือเชิญชวน

กรณีที่ข้อตกลงระหว่างผู้เข้าร่วมค้ากำหนดให้มีการมอบหมายผู้เข้าร่วมค้ารายใดรายหนึ่งเป็นผู้ยื่นข้อเสนอ ในนามกิจการร่วมค้า การยื่นข้อเสนอดังกล่าวต้องมีหนังสือมอบอำนาจ

สำหรับข้อตกลงระหว่างผู้เข้าร่วมค้าที่ไม่ได้กำหนดให้ผู้เข้าร่วมค้ารายใดเป็นผู้ยื่นข้อเสนอผู้เข้าร่วมค้าทุกรายจะต้องลงลายมือชื่อในหนังสือมอบอำนาจให้ผู้เข้าร่วมค้ารายใดรายหนึ่งเป็นผู้ยื่นข้อเสนอในนามกิจการร่วมค้า

๑๒. ผู้ยื่นข้อเสนอต้องลงทะเบียนที่มีข้อมูลถูกต้องครบถ้วนในระบบจัดซื้อจัดจ้างภาครัฐด้วยอิเล็กทรอนิกส์ (Electronic Government Procurement : e - GP) ของกรมบัญชีกลาง

๑๓. ผู้ยื่นข้อเสนอต้องมีมูลค่าสุทธิของกิจการ ดังนี้

(๑) กรณีผู้ยื่นข้อเสนอเป็นนิติบุคคลที่จัดตั้งขึ้นตามกฎหมายไทยซึ่งได้จดทะเบียนเกินกว่า ๑ ปี ต้องมีมูลค่าสุทธิของกิจการ จากผลต่างระหว่างสินทรัพย์สุทธิหักด้วยหนี้สินสุทธิ ที่ปรากฏในงบแสดงฐานะการเงินที่มีการตรวจรับรองแล้ว ซึ่งจะต้องแสดงค่าเป็นบวก ๑ ปีสุดท้ายก่อนวันยื่นข้อเสนอ

(๒) กรณีผู้ยื่นข้อเสนอเป็นนิติบุคคลที่จัดตั้งขึ้นตามกฎหมายไทย ซึ่งยังไม่มีงบแสดงฐานะการเงินกับกรมพัฒนาธุรกิจการค้า ให้พิจารณาการกำหนดมูลค่าของทุนจดทะเบียน โดยผู้ยื่นข้อเสนอจะต้องมีทุนจดทะเบียนที่เรียกชำระมูลค่าหุ้นแล้ว ณ วันที่ยื่นข้อเสนอ ไม่ต่ำกว่า ๒ ล้านบาท

(๓) สำหรับการจัดซื้อจัดจ้างครั้งหนึ่งที่มีวงเงินเกิน ๕๐๐,๐๐๐ บาทขึ้นไป กรณีผู้ยื่นข้อเสนอเป็นบุคคลธรรมดา โดยพิจารณาจากหนังสือรับรองบัญชีเงินฝาก ไม่เกิน ๙๐ วันก่อนวันยื่นข้อเสนอ โดยต้องมีเงินฝากคงเหลือในบัญชีธนาคารเป็นมูลค่า ๑ ใน ๔ ของมูลค่างบประมาณของโครงการหรือรายการที่ยื่นข้อเสนอในแต่ละครั้ง และหากเป็นผู้ชนะการจัดซื้อจัดจ้างหรือเป็นผู้ได้รับการคัดเลือกจะต้องแสดงบัญชีเงินฝากที่มีมูลค่าดังกล่าวอีกครั้งหนึ่งในวันลงนามในสัญญา

(๔) กรณีที่ผู้ยื่นข้อเสนอไม่มีมูลค่าสุทธิของกิจการหรือทุนจดทะเบียน หรือมีแต่ไม่เพียงพอที่จะ เข้ายื่นข้อเสนอ ผู้ยื่นข้อเสนอสามารถขอวงเงินสินเชื่อ โดยต้องมีวงเงินสินเชื่อ ๑ ใน ๔ ของมูลค่างบประมาณของโครงการหรือรายการที่ยื่นข้อเสนอในครั้งนั้น (สินเชื่อที่ธนาคารภายในประเทศ หรือบริษัทเงินทุนหรือบริษัทเงินทุนหลักทรัพย์ที่ได้รับอนุญาตให้ประกอบกิจการเงินทุนเพื่อการพาณิชย์ และประกอบธุรกิจค้าประกันตามประกาศของธนาคารแห่งประเทศไทย ตามรายชื่อบริษัทเงินทุนที่ธนาคารแห่งประเทศไทยแจ้งเวียนให้ทราบ โดยพิจารณาจากยอดเงินรวมของวงเงินสินเชื่อที่สำนักงานใหญ่รับรอง หรือที่สำนักงานสาขารับรอง (กรณีได้รับมอบอำนาจจากสำนักงานใหญ่) ซึ่งออกให้แก่ผู้ยื่นข้อเสนอ นับถึงวันยื่นข้อเสนอไม่เกิน ๙๐ วัน)

(๕) กรณีตาม (๑) - (๔) ยกเว้นสำหรับกรณีดังต่อไปนี้

(๕.๑) กรณีที่ผู้ยื่นข้อเสนอเป็นหน่วยงานของรัฐ

(๕.๒) นิติบุคคลที่จัดตั้งขึ้นตามกฎหมายไทยที่อยู่ระหว่างการฟื้นฟูกิจการตามพระราชบัญญัติล้มละลาย (ฉบับที่ ๑๐) พ.ศ. ๒๕๖๑

(๕.๓) งานจ้างก่อสร้าง ที่กรมบัญชีกลางได้ขึ้นทะเบียนผู้ประกอบการงานก่อสร้างแล้ว และงานจ้างก่อสร้างที่หน่วยงานของรัฐได้มีการจัดทำบัญชีผู้ประกอบการงานก่อสร้างที่มีคุณสมบัติเบื้องต้นไว้แล้ว ก่อนวันที่พระราชบัญญัติการจัดซื้อจัดจ้างและการบริหารพัสดุภาครัฐมีผลใช้บังคับ

ผู้ยื่นข้อเสนอต้องยื่นข้อเสนอและเสนอราคาทางระบบจัดซื้อจัดจ้างภาครัฐด้วยอิเล็กทรอนิกส์ ในวันที่ ๖ มิถุนายน ๒๕๖๖ ระหว่างเวลา ๐๘.๓๐ น. ถึง ๑๒.๐๐ น.

ผู้สนใจสามารถขอรับเอกสารประกวดราคาอิเล็กทรอนิกส์ โดยดาวน์โหลดเอกสารผ่านทางระบบจัดซื้อจัดจ้างภาครัฐด้วยอิเล็กทรอนิกส์ หัวข้อ ค้นหาประกาศจัดซื้อจัดจ้างได้ตั้งแต่วันที่ประกาศจนถึงวันเสนอราคา

ผู้ยื่นข้อเสนอสามารถจัดเตรียมเอกสารข้อเสนอได้ตั้งแต่วันที่ประกาศจนถึงวันเสนอราคา

ผู้สนใจสามารถดูรายละเอียดได้ที่เว็บไซต์ [www.rmutl.ac.th](http://www.rmutl.ac.th) หรือ [www.gprocurement.go.th](http://www.gprocurement.go.th) หรือสอบถามทางโทรศัพท์หมายเลข ๐-๕๓๙๒-๑๔๔๔ ต่อ ๑๓๒๐ ในวันและเวลาราชการ

ประกาศ ณ วันที่ ๑๙ พฤษภาคม พ.ศ. ๒๕๖๖



(ผู้ช่วยศาสตราจารย์พิสิษฐ์ วิมลธนสิทธิ์)  
รองอธิการบดีฝ่ายแผน นโยบาย และยุทธศาสตร์  
รักษาราชการแทน รองอธิการบดีฝ่ายบริหาร



เอกสารประกวดราคาจ้างก่อสร้างด้วยการประกวดราคาอิเล็กทรอนิกส์ (e-bidding)

เลขที่ กส.๓/๒๕๖๖

ประกวดราคาจ้างก่อสร้างปรับปรุงอาคารสำนักงานคณะวิศวกรรมศาสตร์ จำนวน ๑ รายการ ด้วยวิธี

ประกวดราคาอิเล็กทรอนิกส์ (e-bidding)

ตามประกาศ มหาวิทยาลัยเทคโนโลยีราชมงคลธัญบุรี

ลงวันที่ ๑๙ พฤษภาคม ๒๕๖๖

มหาวิทยาลัยเทคโนโลยีราชมงคลธัญบุรี ซึ่งต่อไปนี้จะเรียกว่า "มหาวิทยาลัย" มีความประสงค์จะ  
ประกวดราคาจ้างก่อสร้างปรับปรุงอาคารสำนักงานคณะวิศวกรรมศาสตร์ จำนวน ๑ รายการ ด้วยวิธี  
ประกวดราคาอิเล็กทรอนิกส์ (e-bidding) ด้วยวิธีประกวดราคาอิเล็กทรอนิกส์ (e-bidding) โดยมีข้อแนะนำ  
และข้อกำหนดดังต่อไปนี้

๑. เอกสารแนบท้ายเอกสารประกวดราคาอิเล็กทรอนิกส์

- ๑.๑ ร่างรายละเอียดขอบเขตของงานทั้งโครงการ (Terms of Reference : TOR)
- ๑.๒ แบบใบเสนอราคาที่กำหนดไว้ในระบบจัดซื้อจัดจ้างภาครัฐด้วยอิเล็กทรอนิกส์
- ๑.๓ แบบสัญญาจ้างก่อสร้าง
- ๑.๔ แบบหนังสือคำประกัน
  - (๑) หลักประกันการเสนอราคา
  - (๒) หลักประกันสัญญา
- ๑.๕ สูตรการปรับราคา
- ๑.๖ บทนิยาม
  - (๑) ผู้ที่มีผลประโยชน์ร่วมกัน
  - (๒) การขัดขวางการแข่งขันอย่างเป็นธรรม
- ๑.๗ แบบบัญชีเอกสารที่กำหนดไว้ในระบบจัดซื้อจัดจ้างภาครัฐด้วยอิเล็กทรอนิกส์
  - (๑) บัญชีเอกสารส่วนที่ ๑
  - (๒) บัญชีเอกสารส่วนที่ ๒
- ๑.๘ แผนการใช้พัสดุที่ผลิตภายในประเทศและแผนการใช้เหล็กที่ผลิตภายในประเทศ
- ๑.๙ แผนการทำงาน
- ๑.๑๐ การแบ่งงวดงานและการจ่ายเงิน
- ๑.๑๑ ขอบเขตและรายละเอียดคุณลักษณะเฉพาะ

## ๒. คุณสมบัติของผู้ยื่นข้อเสนอ

๒.๑ มีความสามารถตามกฎหมาย

๒.๒ ไม่เป็นบุคคลล้มละลาย

๒.๓ ไม่อยู่ระหว่างเลิกกิจการ

๒.๔ ไม่เป็นบุคคลซึ่งอยู่ระหว่างถูกระงับการยื่นข้อเสนอหรือทำสัญญากับหน่วยงานของรัฐไว้ชั่วคราว เนื่องจากเป็นผู้ที่ไม่ผ่านเกณฑ์การประเมินผลการปฏิบัติงานของผู้ประกอบการตามระเบียบที่รัฐมนตรีว่าการกระทรวงการคลังกำหนดตามที่ประกาศเผยแพร่ในระบบเครือข่ายสารสนเทศของกรมบัญชีกลาง

๒.๕ ไม่เป็นบุคคลซึ่งถูกระบุชื่อไว้ในบัญชีรายชื่อผู้ทำงานและได้แจ้งเวียนชื่อให้เป็นผู้ทำงานของหน่วยงานของรัฐในระบบเครือข่ายสารสนเทศของกรมบัญชีกลาง ซึ่งรวมถึงนิติบุคคลที่ผู้ทำงานเป็นหุ้นส่วนผู้จัดการ กรรมการผู้จัดการ ผู้บริหาร ผู้มีอำนาจในการดำเนินงานในกิจการของนิติบุคคลนั้นด้วย

๒.๖ มีคุณสมบัติและไม่มีลักษณะต้องห้ามตามที่คณะกรรมการนโยบายการจัดซื้อจัดจ้าง และการบริหารพัสดุภาครัฐกำหนดในราชกิจจานุเบกษา

๒.๗ เป็นนิติบุคคลผู้มีอาชีพรับจ้างงานที่ประกวดราคาอิเล็กทรอนิกส์ดังกล่าว

๒.๘ ไม่เป็นผู้มีผลประโยชน์ร่วมกันกับผู้ยื่นข้อเสนอรายอื่นที่เข้ายื่นข้อเสนอให้แก่มหาวิทยาลัย ณ วันประกาศประกวดราคาอิเล็กทรอนิกส์ หรือไม่เป็นผู้กระทำการอันเป็นการขัดขวาง การแข่งขันอย่างเป็นธรรมในการประกวดราคาอิเล็กทรอนิกส์ครั้งนี้

๒.๙ ไม่เป็นผู้ได้รับเอกสิทธิ์หรือความคุ้มกัน ซึ่งอาจปฏิเสธไม่ยอมขึ้นศาลไทย เว้นแต่รัฐบาล ของผู้ยื่นข้อเสนอได้มีคำสั่งให้สละเอกสิทธิ์และความคุ้มกันเช่นนั้น

๒.๑๐ ผู้ยื่นข้อเสนอต้องมีผลงานก่อสร้างประเภทเดียวกันกับผลงานที่ประกวดราคาจ้าง ก่อสร้างในวงเงินไม่น้อยกว่า ๑,๐๐๐,๐๐๐.๐๐ บาท (หนึ่งล้านบาทถ้วน) และเป็นผลงานที่เป็นคู่สัญญาโดยตรงกับหน่วยงานของรัฐ หรือหน่วยงานเอกชนที่ มหาวิทยาลัยเทคโนโลยีราชมงคลล้านนา เชื่อถือ

๒.๑๑ กิจการร่วมค้าที่ยื่นข้อเสนอในรูปแบบของ "กิจการร่วมค้า" ต้องมีคุณสมบัติดังนี้  
กรณีที่ข้อตกลงระหว่างผู้เข้าร่วมค้ากำหนดให้ผู้เข้าร่วมค้ารายใดรายหนึ่งเป็นผู้เข้าร่วมค้าหลัก ข้อตกลงระหว่างผู้เข้าร่วมค้าจะต้องมีการกำหนดสัดส่วนหน้าที่และความรับผิดชอบในปริมาณงาน สิ่งของหรือมูลค่าตามสัญญาของผู้เข้าร่วมค้าหลักมากกว่าผู้เข้าร่วมค้ารายอื่นทุกราย

กรณีที่ข้อตกลงระหว่างผู้เข้าร่วมค้ากำหนดให้ผู้เข้าร่วมค้ารายใดรายหนึ่งเป็นผู้เข้าร่วมค้าหลัก กิจการร่วมค่านั้นต้องใช้ผลงานของผู้เข้าร่วมค้าหลักรายเดียวเป็นผลงานของกิจการร่วมค้าที่ยื่นข้อเสนอ

สำหรับข้อตกลงระหว่างผู้เข้าร่วมค้าที่ไม่ได้กำหนดให้ผู้เข้าร่วมค้ารายใดเป็นผู้เข้าร่วมค้าหลัก ผู้เข้าร่วมค้าทุกรายจะต้องมีคุณสมบัติครบถ้วนตามเงื่อนไขที่กำหนดไว้ในเอกสารเชิญชวน หรือหนังสือเชิญชวน

กรณีที่ข้อตกลงระหว่างผู้เข้าร่วมค้ากำหนดให้มีการมอบหมายผู้เข้าร่วมค้ารายใด

รายหนึ่งเป็นผู้ยื่นข้อเสนอ ในนามกิจการร่วมค้า การยื่นข้อเสนอดังกล่าวไม่ต้องมีหนังสือมอบอำนาจ

สำหรับผู้ยื่นข้อเสนอและผู้เข้าร่วมค้าที่ไม่ได้กำหนดให้ผู้เข้าร่วมค้ารายใดเป็นผู้ยื่นข้อเสนอ ผู้เข้าร่วมค้าทุกรายจะต้องลงลายมือชื่อในหนังสือมอบอำนาจให้ผู้เข้าร่วมค้ารายหนึ่งเป็นผู้ยื่นข้อเสนอ ในนามกิจการร่วมค้า

๒.๑๒ ผู้ยื่นข้อเสนอต้องลงทะเบียนที่มีข้อมูลถูกต้องครบถ้วนในระบบจัดซื้อจัดจ้างภาครัฐด้วย อิเล็กทรอนิกส์ (Electronic Government Procurement : e-GP) ของกรมบัญชีกลาง

๒.๑๓ ผู้ยื่นข้อเสนอต้องมีมูลค่าสุทธิของกิจการ ดังนี้

(๑) กรณีผู้ยื่นข้อเสนอเป็นนิติบุคคลที่จัดตั้งขึ้นตามกฎหมายไทยซึ่งได้จดทะเบียนเกินกว่า ๑ ปี ต้องมีมูลค่าสุทธิของกิจการ จากผลต่างระหว่างสินทรัพย์สุทธิหักด้วยหนี้สินสุทธิ ที่ปรากฏในงบแสดงฐานะการเงินที่มีการตรวจรับรองแล้ว ซึ่งจะต้องแสดงค่าเป็นบวก ๑ ปีสุดท้ายก่อนวันยื่นข้อเสนอ

(๒) กรณีผู้ยื่นข้อเสนอเป็นนิติบุคคลที่จัดตั้งขึ้นตามกฎหมายไทย ซึ่งยังไม่มีงบแสดงฐานะการเงินกับกรมพัฒนาธุรกิจการค้า ให้พิจารณาการกำหนดมูลค่าของทุนจดทะเบียน โดยผู้ยื่นข้อเสนอจะต้องมีทุนจดทะเบียนที่เรียกชำระมูลค่าหุ้นแล้ว ณ วันที่ยื่นข้อเสนอ ไม่ต่ำกว่า ๒ ล้านบาท

(๓) สำหรับการจัดซื้อจัดจ้างครั้งหนึ่งที่มีวงเงินเกิน ๕๐๐,๐๐๐ บาทขึ้นไป กรณีผู้ยื่นข้อเสนอเป็นบุคคลธรรมดา โดยพิจารณาจากหนังสือรับรองบัญชีเงินฝาก ไม่เกิน ๙๐ วันก่อนวันยื่นข้อเสนอ โดยต้องมีเงินฝากคงเหลือในบัญชีธนาคารเป็นมูลค่า ๑ ใน ๔ ของมูลค่างบประมาณของโครงการหรือรายการที่ยื่นข้อเสนอในแต่ละครั้ง และหากเป็นผู้ชนะการจัดซื้อจัดจ้างหรือเป็นผู้ได้รับการคัดเลือกจะต้องแสดงบัญชีเงินฝากที่มีมูลค่าดังกล่าวอีกครั้งหนึ่งในวันลงนามในสัญญา

(๔) กรณีที่ผู้ยื่นข้อเสนอไม่มีมูลค่าสุทธิของกิจการหรือทุนจดทะเบียน หรือมีแต่ไม่เพียงพอที่จะ เข้ายื่นข้อเสนอ ผู้ยื่นข้อเสนอสามารถขอวงเงินสินเชื่อ โดยต้องมีวงเงินสินเชื่อ ๑ ใน ๔ ของมูลค่างบประมาณของโครงการหรือรายการที่ยื่นข้อเสนอในครั้งนั้น (สินเชื่อที่ธนาคารภายในประเทศ หรือบริษัทเงินทุนหรือบริษัทเงินทุนหลักทรัพย์ที่ได้รับอนุญาตให้ประกอบกิจการเงินทุนเพื่อการพาณิชย์ และประกอบธุรกิจค้าประกันตามประกาศของธนาคารแห่งประเทศไทย ตามรายชื่อบริษัทเงินทุนที่ธนาคารแห่งประเทศไทยแจ้งเวียนให้ทราบ โดยพิจารณาจากยอดเงินรวมของวงเงินสินเชื่อที่สำนักงานใหญ่รับรอง หรือที่สำนักงานสาขารับรอง (กรณีได้รับมอบอำนาจจากสำนักงานใหญ่) ซึ่งออกให้แก่ผู้ยื่นข้อเสนอ นับถึงวันยื่นข้อเสนอไม่เกิน ๙๐ วัน)

(๕) กรณีตาม (๑) - (๔) ยกเว้นสำหรับกรณีดังต่อไปนี้

(๕.๑) กรณีที่ผู้ยื่นข้อเสนอเป็นหน่วยงานของรัฐ

(๕.๒) นิติบุคคลที่จัดตั้งขึ้นตามกฎหมายไทยที่อยู่ระหว่างการฟื้นฟูกิจการตามพระราชบัญญัติล้มละลาย (ฉบับที่ ๑๐) พ.ศ. ๒๕๖๑

(๕.๓) งานจ้างก่อสร้าง ที่กรมบัญชีกลางได้ขึ้นทะเบียนผู้ประกอบการงานก่อสร้างแล้ว และงานจ้างก่อสร้างที่หน่วยงานของรัฐได้มีการจัดทำบัญชีผู้ประกอบการงานก่อสร้างที่มีคุณสมบัติเบื้องต้นไว้แล้ว ก่อนวันที่พระราชบัญญัติการจัดซื้อจัดจ้างและการบริหารพัสดุภาครัฐมีผลใช้บังคับ

### ๓. หลักฐานการยื่นข้อเสนอ

ผู้ยื่นข้อเสนอจะต้องเสนอเอกสารหลักฐานยื่นมาพร้อมกับการเสนอราคาทางระบบจัดซื้อจัดจ้างภาครัฐด้วยอิเล็กทรอนิกส์ โดยแยกเป็น ๒ ส่วน คือ

#### ๓.๑ ส่วนที่ ๑ อย่างน้อยต้องมีเอกสารดังต่อไปนี้

- (๑) ในกรณีผู้ยื่นข้อเสนอเป็นนิติบุคคล
  - (ก) ห้างหุ้นส่วนสามัญหรือห้างหุ้นส่วนจำกัด ให้ยื่นสำเนาหนังสือรับรองการจดทะเบียนนิติบุคคล บัญชีรายชื่อหุ้นส่วนผู้จัดการ ผู้มีอำนาจควบคุม (ถ้ามี)
  - (ข) บริษัทจำกัดหรือบริษัทมหาชนจำกัด ให้ยื่นสำเนาหนังสือรับรองการจดทะเบียนนิติบุคคล หนังสือบริคณห์สนธิ บัญชีรายชื่อกรรมการผู้จัดการ ผู้มีอำนาจควบคุม (ถ้ามี) และบัญชีผู้ถือหุ้นรายใหญ่ (ถ้ามี)
  - (๒) ในกรณีผู้ยื่นข้อเสนอเป็นบุคคลธรรมดาหรือคณะบุคคลที่มีใช้นิติบุคคล ให้ยื่นสำเนาบัตรประจำตัวประชาชนของผู้ยื่น ข้อเสนอข้อตกลงที่แสดงถึงการเข้าเป็นหุ้นส่วน (ถ้ามี) สำเนาบัตรประจำตัวประชาชนของผู้เป็นหุ้นส่วน หรือสำเนาหนังสือเดินทางของผู้เป็นหุ้นส่วนที่มีได้ถือสัญชาติไทย
  - (๓) ในกรณีผู้ยื่นข้อเสนอเป็นผู้ยื่นข้อเสนอร่วมกันในฐานะเป็นผู้ร่วมค้า ให้ยื่นสำเนาสัญญาของการเข้าร่วมค้า และเอกสารตามที่ระบุไว้ใน (๑) หรือ (๒) ของผู้ร่วมค้า แล้วแต่กรณี
  - (๔) ผู้ยื่นข้อเสนอต้องแสดงหลักฐานเกี่ยวกับมูลค่าสุทธิของกิจการ ดังนี้
    - (๔.๑) ในกรณีผู้ยื่นข้อเสนอเป็นนิติบุคคล ให้ยื่นงบแสดงฐานะการเงินที่มีการรับรองแล้ว ๑ ปีสุดท้ายก่อนวันยื่นข้อเสนอ โดยให้ยื่นขณะเข้าเสนอราคา
    - (๔.๒) ในกรณีผู้ยื่นข้อเสนอเป็นบุคคลธรรมดา ให้ยื่นหนังสือรับรองบัญชีเงินฝาก ไม่เกิน ๙๐ วัน ก่อนวันยื่นข้อเสนอ โดยให้ยื่นขณะเข้าเสนอราคา และจะต้องแสดงหนังสือรับรองบัญชีเงินฝากที่มีมูลค่าดังกล่าวอีกครั้งหนึ่งในวันลงนามในสัญญา
    - (๔.๓) กรณีที่ผู้ยื่นข้อเสนอไม่มีมูลค่าสุทธิของกิจการและทุนจดทะเบียน หรือมีแต่ไม่เพียงพอที่จะเข้ายื่นข้อเสนอ ให้ยื่นสำเนาหนังสือรับรองวงเงินสินเชื่อ (สินเชื่อที่ธนาคารภายในประเทศหรือบริษัทเงินทุนหรือบริษัทเงินทุนหลักทรัพย์ที่ได้รับอนุญาตให้ประกอบกิจการเงินทุนเพื่อการพาณิชย์และประกอบธุรกิจค้าประกัน ตามประกาศของธนาคารแห่งประเทศไทย ตามรายชื่อบริษัทเงินทุนที่ธนาคารแห่งประเทศไทยแจ้งเวียนให้ทราบ โดยพิจารณาจากยอดเงินรวมของวงเงินสินเชื่อที่สำนักงานใหญ่รับรองหรือที่สำนักงานสาขารับรอง (กรณีได้รับมอบอำนาจจากสำนักงานใหญ่) ซึ่งออกให้แก่ผู้ยื่นข้อเสนอ นับถึงวันยื่นข้อเสนอไม่เกิน ๙๐ วัน)
  - (๕) สำเนาใบทะเบียนพาณิชย์ (ถ้ามี)
  - (๖) สำเนาใบทะเบียนภาษีมูลค่าเพิ่ม (ถ้ามี)
  - (๗) บัญชีเอกสารส่วนที่ ๑ ทั้งหมดที่ได้ยื่นพร้อมกับการเสนอราคาทางระบบจัดซื้อจัดจ้างภาครัฐด้วยอิเล็กทรอนิกส์ ตามแบบในข้อ ๑.๗ (๑) โดยไม่ต้องแนบในรูปแบบ PDF File (Portable Document Format)

ทั้งนี้ เมื่อผู้ยื่นข้อเสนอดำเนินการแนบไฟล์เอกสารตามบัญชีเอกสารส่วนที่ ๑ ครบถ้วน ถูกต้องแล้ว ระบบจัดซื้อจัดจ้างภาครัฐด้วยอิเล็กทรอนิกส์จะสร้างบัญชีเอกสารส่วนที่ ๑ ตามแบบในข้อ ๑.๗ (๑) ให้โดยผู้ยื่นข้อเสนอไม่ต้องแนบบัญชีเอกสารส่วนที่ ๑ ดังกล่าวในรูปแบบ PDF File (Portable Document Format)

### ๓.๒ ส่วนที่ ๒ อย่างน้อยต้องมีเอกสารดังต่อไปนี้

(๑) ในกรณีที่ผู้ยื่นข้อเสนอมอบอำนาจให้บุคคลอื่นกระทำการแทนให้แนบหนังสือมอบอำนาจซึ่งติดอากรแสตมป์ตามกฎหมาย โดยมีหลักฐานแสดงตัวตนของผู้มอบอำนาจและผู้รับมอบอำนาจ ทั้งนี้หากผู้รับมอบอำนาจเป็นบุคคลธรรมดาต้องเป็นผู้ที่บรรลุนิติภาวะตามกฎหมายแล้วเท่านั้น

(๒) หลักประกันการเสนอราคา ตามข้อ ๕

(๓) สำเนาหนังสือรับรองผลงานก่อสร้าง

(๔)

(๕) สำเนาสัญญาตามหนังสือรับรองผลงาน

(๖) สำเนาใบขึ้นทะเบียนผู้ประกอบการวิสาหกิจขนาดกลางและขนาดย่อม

(SMEs) (ถ้ามี)

(๗) บัญชีเอกสารส่วนที่ ๒ ทั้งหมดที่ได้ยื่นพร้อมกับการเสนอราคาทางระบบจัดซื้อจัดจ้างภาครัฐด้วยอิเล็กทรอนิกส์ตามแบบในข้อ ๑.๗ (๒) โดยไม่ต้องแนบในรูปแบบ PDF File (Portable Document Format)

ทั้งนี้ เมื่อผู้ยื่นข้อเสนอดำเนินการแนบไฟล์เอกสารตามบัญชีเอกสารส่วนที่ ๒ ครบถ้วน ถูกต้องแล้ว ระบบจัดซื้อจัดจ้างภาครัฐด้วยอิเล็กทรอนิกส์จะสร้างบัญชีเอกสารส่วนที่ ๒ ตามแบบในข้อ ๑.๗ (๒) ให้โดยผู้ยื่นข้อเสนอไม่ต้องแนบบัญชีเอกสารส่วนที่ ๒ ดังกล่าวในรูปแบบ PDF File (Portable Document Format)

## ๔. การเสนอราคา

๔.๑ ผู้ยื่นข้อเสนอต้องยื่นข้อเสนอ และเสนอราคาทางระบบจัดซื้อจัดจ้างภาครัฐด้วยอิเล็กทรอนิกส์ตามที่กำหนดไว้ในเอกสารประกวดราคาอิเล็กทรอนิกส์นี้ โดยไม่มีเงื่อนไขใดๆ ทั้งสิ้น และจะต้องกรอกข้อความให้ถูกต้องครบถ้วน พร้อมทั้งหลักฐานแสดงตัวตนและทำการยืนยันตัวตนของผู้ยื่นข้อเสนอ โดยไม่ต้องแนบบใบเสนอราคาในรูปแบบ PDF File (Portable Document Format)

๔.๒ ให้ผู้ยื่นข้อเสนอกรอกรายละเอียดการเสนอราคาในใบเสนอราคาตามแบบเอกสารประกวดราคาจ้างก่อสร้างด้วยวิธีประกวดราคาอิเล็กทรอนิกส์ (e-bidding) ข้อ ๑.๒ ให้ครบถ้วน โดยไม่ต้องยื่น ใบแจ้งปริมาณงานและราคาและใบบัญชีรายการก่อสร้าง ในรูปแบบ PDF File (Portable Document Format)

ในการเสนอราคาให้เสนอราคาเป็นเงินบาทและเสนอราคาได้เพียงครั้งเดียวและราคาเดียว โดยเสนอราคารวม หรือราคาต่อหน่วย หรือราคาต่อรายการ ตามเงื่อนไขที่ระบุไว้ท้ายใบเสนอราคาให้ถูกต้อง ทั้งนี้ ราคารวมที่เสนอจะต้องตรงกันทั้งตัวเลขและตัวหนังสือ ถ้าตัวเลขและตัวหนังสือไม่ตรงกัน ให้



ถือตัวหนังสือเป็นสำคัญ โดยคิดราคารวมทั้งสิ้นซึ่งรวมค่าภาษีมูลค่าเพิ่ม ภาษีอากรอื่น และค่าใช้จ่ายทั้งปวงไว้แล้ว

ราคาที่เสนอจะต้องเสนอกำหนดยื่นราคาไม่น้อยกว่า ๑๒๐ วัน ตั้งแต่วันเสนอราคาโดยภายในกำหนดยื่นราคา ผู้ยื่นข้อเสนอมust รับผิดชอบราคาที่ตนได้เสนอไว้และจะถอนการเสนอราคาไม่ได้

๔.๓ ผู้ยื่นข้อเสนอมust จะต้องเสนอกำหนดเวลาดำเนินการก่อสร้างแล้วเสร็จไม่เกิน ๒๔๐ วัน นับถัดจากวันลงนามในสัญญาจ้าง หรือวันที่ได้รับหนังสือแจ้งจาก มหาวิทยาลัย ให้เริ่มทำงาน

๔.๔ ก่อนเสนอราคา ผู้ยื่นข้อเสนอมust ตรวจสอบร่างสัญญา ร่างรายละเอียดขอบเขตของงานทั้งโครงการ (Terms of Reference : TOR) ให้ถี่ถ้วนและเข้าใจเอกสารประกวดราคาจ้างอิเล็กทรอนิกส์ทั้งหมดเสียก่อนที่จะตกลงยื่นข้อเสนอมust ตามเงื่อนไขในเอกสารประกวดราคาจ้างอิเล็กทรอนิกส์

๔.๕ ผู้ยื่นข้อเสนอมust จะต้องยื่นข้อเสนอมust และเสนอราคาทางระบบจัดซื้อจัดจ้างภาครัฐด้วย อิเล็กทรอนิกส์ในวันที่ ๖ มิถุนายน ๒๕๖๖ ระหว่างเวลา ๐๙.๐๐ น. ถึง ๑๒.๐๐ น. และเวลาในการเสนอราคาให้ถือตามเวลาของระบบจัดซื้อจัดจ้างภาครัฐด้วยอิเล็กทรอนิกส์เป็นเกณฑ์

เมื่อพ้นกำหนดเวลายื่นข้อเสนอมust และเสนอราคาแล้ว จะไม่รับเอกสารการยื่นข้อเสนอมust และการเสนอราคาใดๆ โดยเด็ดขาด

๔.๖ ผู้ยื่นข้อเสนอมust ต้องจัดทำเอกสารสำหรับใช้ในการเสนอราคาในรูปแบบไฟล์เอกสาร ประเภท PDF File (Portable Document Format) โดยผู้ยื่นข้อเสนอมust ต้องเป็นผู้รับผิดชอบตรวจสอบความครบถ้วน ถูกต้อง และชัดเจนของเอกสาร PDF File ก่อนที่จะยืนยันการเสนอราคา แล้วจึงส่งข้อมูล (Upload) เพื่อเป็นการเสนอราคาให้แก่มหาวิทยาลัย ผ่านทางระบบจัดซื้อจัดจ้างภาครัฐด้วยอิเล็กทรอนิกส์

๔.๗ คณะกรรมการพิจารณาผลการประกวดราคาอิเล็กทรอนิกส์จะดำเนินการตรวจสอบ คุณสมบัติของผู้ยื่นข้อเสนอมust แต่ละรายว่า เป็นผู้ยื่นข้อเสนอมust ที่มีผลประโยชน์ร่วมกันกับผู้ยื่นข้อเสนอมust รายอื่นตามข้อ ๑.๖ (๑) หรือไม่ หากปรากฏว่าผู้ยื่นข้อเสนอมust รายใดเป็นผู้ยื่นข้อเสนอมust ที่มีผลประโยชน์ร่วมกันกับผู้ยื่นข้อเสนอมust รายอื่น คณะกรรมการฯ จะตัดรายชื่อผู้ยื่นข้อเสนอมust รายที่มีผลประโยชน์ร่วมกันนั้นออกจากการเป็นผู้ยื่นข้อเสนอมust

หากปรากฏต่อคณะกรรมการพิจารณาผลการประกวดราคาอิเล็กทรอนิกส์ว่า ก่อนหรือในขณะที่มีการพิจารณาข้อเสนอมust มีผู้ยื่นข้อเสนอมust รายใดกระทำการอันเป็นการขัดขวางการแข่งขันอย่างเป็นธรรมตาม ข้อ ๑.๖ (๒) และคณะกรรมการฯ เชื่อว่ามีการกระทำอันเป็นการขัดขวางการแข่งขันอย่างเป็นธรรม คณะกรรมการฯ จะตัดรายชื่อผู้ยื่นข้อเสนอมust รายนั้นออกจากการเป็นผู้ยื่นข้อเสนอมust และมหาวิทยาลัย จะพิจารณาลงโทษผู้ยื่นข้อเสนอมust ดังกล่าวเป็นผู้ทำงาน เว้นแต่ มหาวิทยาลัย จะพิจารณาเห็นว่า ผู้ยื่นข้อเสนอมust รายนั้น มิใช่เป็นผู้ริเริ่มให้มีการกระทำดังกล่าวและได้ให้ความร่วมมือเป็นประโยชน์ต่อการพิจารณาของมหาวิทยาลัย

๔.๘ ผู้ยื่นข้อเสนอมust จะต้องปฏิบัติ ดังนี้

(๑) ปฏิบัติตามเงื่อนไขที่ระบุไว้ในเอกสารประกวดราคาอิเล็กทรอนิกส์

(๒) ราคาที่เสนอจะต้องเป็นราคาที่รวมภาษีมูลค่าเพิ่ม และภาษีอื่นๆ (ถ้ามี) รวมค่าใช้จ่ายที่ส่งไปเรียบร้อยแล้ว

(๓) ผู้ยื่นข้อเสนอจะต้องลงทะเบียนเพื่อเข้าสู่กระบวนการเสนอราคา ตามวัน เวลา ที่กำหนด

(๔) ผู้ยื่นข้อเสนอจะถอนการเสนอราคาที่ไม่เสนอแล้วไม่ได้

(๕) ผู้ยื่นข้อเสนอต้องศึกษาและทำความเข้าใจในระบบและวิธีการเสนอราคา ด้วยวิธีประกวดราคาอิเล็กทรอนิกส์ ของกรมบัญชีกลางที่แสดงไว้ในเว็บไซต์ [www.gprocurement.go.th](http://www.gprocurement.go.th)

๔.๙ ผู้สัญญาต้องจัดทำแผนการทำงานมาให้ภายใน ๗ วัน นับถัดจากวันลงนามในสัญญา โดยจัดทำแผนการทำงานตามเอกสารแนบท้ายเอกสารประกวดราคาอิเล็กทรอนิกส์ เว้นแต่เป็นกรณีสัญญาที่มีวงเงินไม่เกิน ๕๐๐,๐๐๐ บาท ทั้งนี้ แผนการทำงานให้ถือเป็นเอกสารส่วนหนึ่งของสัญญา

๔.๑๐ ผู้ยื่นข้อเสนอที่เป็นผู้ชนะการเสนอราคาต้องจัดทำแผนการใช้วัสดุที่ผลิตในประเทศและแผนการใช้เหล็กที่ผลิตในประเทศ โดยยื่นให้หน่วยงานของรัฐภายใน ๖๐ วัน นับถัดจากวันลงนามในสัญญา

## ๕. หลักประกันการเสนอราคา

ผู้ยื่นข้อเสนอต้องวางหลักประกันการเสนอราคาพร้อมกับการเสนอราคาทางระบบการ จัดซื้อจัดจ้างภาครัฐด้วยอิเล็กทรอนิกส์ โดยใช้หลักประกันอย่างหนึ่งอย่างใดดังต่อไปนี้ จำนวน ๓๓๒,๐๙๙.๐๐ บาท (สามแสนสามหมื่นสองพันเก้าสิบบาทถ้วน)

๕.๑ เช็คหรือตราพท์ที่ธนาคารเซ็นส่งจ่าย ซึ่งเป็นเช็คหรือตราพท์ลงวันที่ที่ใช้เช็คหรือตราพท์นั้นชำระต่อเจ้าหน้าที่ในวันที่ยื่นข้อเสนอ หรือก่อนวันนั้นไม่เกิน ๓ วันทำการ

๕.๒ หนังสือค้ำประกันอิเล็กทรอนิกส์ของธนาคารภายในประเทศตามแบบที่คณะกรรมการนโยบายกำหนด

๕.๓ พันธบัตรรัฐบาลไทย

๕.๔ หนังสือค้ำประกันของบริษัทเงินทุนหรือบริษัทเงินทุนหลักทรัพย์ที่ได้รับอนุญาตให้ ประกอบกิจการเงินทุนเพื่อการพาณิชย์และประกอบธุรกิจค้ำประกันตามประกาศของธนาคารแห่งประเทศไทย ตามรายชื่อบริษัทเงินทุนที่ธนาคารแห่งประเทศไทยแจ้งเวียนให้ทราบ โดยอนุโลมให้ใช้ตามตัวอย่าง หนังสือค้ำประกันของธนาคารที่คณะกรรมการนโยบายกำหนด

กรณีที่ผู้ยื่นข้อเสนอ นำเช็คหรือตราพท์ที่ธนาคารส่งจ่ายหรือพันธบัตรรัฐบาลไทยหรือ หนังสือค้ำประกันของบริษัทเงินทุนหรือบริษัทเงินทุนหลักทรัพย์ มาวางเป็นหลักประกันการเสนอราคาจะต้อง ส่งต้นฉบับเอกสารดังกล่าวมาให้มหาวิทยาลัยตรวจสอบความถูกต้องในวันที่ ๑๓ มิถุนายน ๒๕๖๖ ระหว่าง เวลา ๐๘.๓๐ น. ถึง ๑๖.๓๐ น.

กรณีที่ผู้ยื่นข้อเสนอที่ยื่นข้อเสนอในรูปแบบของ "กิจการร่วมค้า" ประสงค์จะใช้หนังสือ ค้ำประกันอิเล็กทรอนิกส์ของธนาคารในประเทศเป็นหลักประกันการเสนอราคาให้ระบุชื่อผู้เข้าร่วมค้ารายที่ สัญญาร่วมค้ากำหนดให้เป็นผู้เข้ายื่นข้อเสนอกับหน่วยงานของรัฐเป็นผู้ยื่นข้อเสนอ

หลักประกันการเสนอราคาตามข้อนี้ มหาวิทยาลัยจะคืนให้ผู้ยื่นข้อเสนอหรือผู้ค้ำประกัน ภายใน ๑๕ วัน นับถัดจากวันที่มหาวิทยาลัยได้พิจารณาเห็นชอบรายงานผลคัดเลือกผู้ชนะการประกวดราคาเรียบร้อยแล้ว เว้นแต่ผู้ยื่นข้อเสนอรายที่คัดเลือกไว้ซึ่งเสนอราคาต่ำสุดหรือได้คะแนนรวมสูงสุดไม่เกิน ๓ ราย ให้คืนได้ต่อเมื่อได้ทำสัญญาหรือข้อตกลง หรือผู้ยื่นข้อเสนอได้พ้นจากข้อผูกพันแล้ว

การคืนหลักประกันการเสนอราคา ไม่ว่าในกรณีใด ๆ จะคืนให้โดยไม่มีดอกเบี้ย

## ๖. หลักเกณฑ์และสิทธิในการพิจารณา

๖.๑ การพิจารณาผลการยื่นข้อเสนอประกวดราคาอิเล็กทรอนิกส์ครั้งนี้ มหาวิทยาลัยจะพิจารณาดัดสินโดยใช้หลักเกณฑ์ ราคา

๖.๒ การพิจารณาผู้ชนะการยื่นข้อเสนอ

กรณีใช้หลักเกณฑ์ราคาในการพิจารณาผู้ชนะการยื่นข้อเสนอ มหาวิทยาลัย จะพิจารณาจาก ราคารวม

๖.๓ หากผู้ยื่นข้อเสนอรายใดมีคุณสมบัติไม่ถูกต้องตามข้อ ๒ หรือยื่นหลักฐานการยื่นข้อเสนอไม่ถูกต้อง หรือไม่ครบถ้วนตามข้อ ๓ หรือยื่นข้อเสนอไม่ถูกต้องตามข้อ ๔ แล้ว คณะกรรมการพิจารณาผล การประกวดราคาอิเล็กทรอนิกส์จะไม่รับพิจารณาข้อเสนอของผู้ยื่นข้อเสนอรายนั้น เว้นแต่ ผู้ยื่นข้อเสนอรายใดเสนอเอกสารทางเทคนิคหรือรายละเอียดคุณลักษณะเฉพาะของพัสดุที่จะจ้างไม่ครบถ้วน หรือเสนอรายละเอียดแตกต่างไปจากเงื่อนไขที่มหาวิทยาลัยกำหนดไว้ในประกาศและเอกสารประกวดราคา อิเล็กทรอนิกส์ ในส่วนที่มีใช้สาระสำคัญและความแตกต่างนั้น ไม่มีผลทำให้เกิดการได้เปรียบเสียเปรียบ ต่อผู้ยื่นข้อเสนอรายอื่น หรือเป็นการผิดพลาดเล็กน้อย คณะกรรมการฯ อาจพิจารณาผ่อนปรนการตัดสินสิทธิ ผู้ยื่นข้อเสนอรายนั้น

๖.๔ มหาวิทยาลัยสงวนสิทธิไม่พิจารณาข้อเสนอของผู้ยื่นข้อเสนอโดยไม่มี การผ่อนผัน ในกรณีดังต่อไปนี้

(๑) ไม่กรอกชื่อผู้ยื่นข้อเสนอในการเสนอราคาทางระบบจัดซื้อจัดจ้าง ด้วย อิเล็กทรอนิกส์

(๒) เสนอรายละเอียดแตกต่างไปจากเงื่อนไขที่กำหนดในเอกสาร ประกวดราคา อิเล็กทรอนิกส์ที่เป็นสาระสำคัญ หรือมีผลทำให้เกิดความได้เปรียบเสียเปรียบแก่ผู้ยื่นข้อเสนอ รายอื่น

๖.๕ ในการตัดสินการประกวดราคาอิเล็กทรอนิกส์หรือในการทำสัญญา คณะ กรรมการพิจารณาผลการประกวดราคาอิเล็กทรอนิกส์หรือมหาวิทยาลัย มีสิทธิให้ผู้ยื่นข้อเสนอชี้แจงข้อเท็จจริง เพิ่มเติมได้ มหาวิทยาลัยมีสิทธิที่จะไม่รับข้อเสนอ ไม่รับราคา หรือไม่ทำสัญญา หากข้อเท็จจริงดังกล่าวไม่ เหมาะสมหรือไม่ถูกต้อง

๖.๖ มหาวิทยาลัยทรงไว้ซึ่งสิทธิที่จะไม่รับราคาต่ำสุด หรือราคาหนึ่งราคาใด หรือ ราคาที่เสนอทั้งหมดก็ได้ และอาจพิจารณาเลือกจ้างในจำนวน หรือขนาด หรือเฉพาะรายการหนึ่งรายการใด หรืออาจจะยกเลิก การประกวดราคาอิเล็กทรอนิกส์โดยไม่พิจารณาจัดจ้างเลยก็ได้ สุดแต่จะพิจารณา ทั้งนี้ เพื่อ

ประโยชน์ของทางราชการเป็นสำคัญ และให้ถือว่า การตัดสินใจของ มหาวิทยาลัยเป็นเด็ดขาด ผู้ยื่นข้อเสนอจะเรียกร้องค่าใช้จ่าย หรือค่าเสียหายใดๆ มิได้ รวมทั้ง มหาวิทยาลัยจะพิจารณายกเลิกการประกวดราคา อิเล็กทรอนิกส์และลงโทษผู้ยื่นข้อเสนอเป็นผู้ทำงาน ไม่ว่าจะเป็นผู้ยื่นข้อเสนอที่ได้รับการคัดเลือกหรือไม่ก็ตาม หากมีเหตุที่เชื่อได้ว่าผู้ยื่นข้อเสนอกระทำการโดยไม่สุจริต เช่น การเสนอเอกสารอันเป็นเท็จ หรือใช้ชื่อ บุคคลธรรมดา หรือนิติบุคคลอื่นมาเสนอราคาแทน เป็นต้น

ในกรณีที่ผู้ยื่นข้อเสนอรายที่เสนอราคาต่ำสุด เสนอราคาต่ำจนคาดหมายได้ว่าไม่อาจ ดำเนินงานตามเอกสารประกวดราคาอิเล็กทรอนิกส์ได้ คณะกรรมการพิจารณาผลการประกวดราคา อิเล็กทรอนิกส์หรือมหาวิทยาลัย จะให้ผู้ยื่นข้อเสนอที่ชนะและแสดงหลักฐานที่ทำให้เชื่อได้ว่า ผู้ยื่นข้อเสนอ สามารถดำเนินงานตามเอกสารประกวดราคาอิเล็กทรอนิกส์ให้เสร็จสมบูรณ์ หากคำชี้แจงไม่เป็นที่รับฟังได้ มหาวิทยาลัย มีสิทธิที่จะไม่รับข้อเสนอหรือไม่รับราคาของผู้ยื่นข้อเสนอรายนั้น ทั้งนี้ ผู้ยื่นข้อเสนอดังกล่าวไม่มี สิทธิเรียกร้องค่าใช้จ่ายหรือค่าเสียหายใดๆ จากมหาวิทยาลัย

๖.๗ ก่อนลงนามในสัญญา มหาวิทยาลัย อาจประกาศยกเลิกการประกวดราคา อิเล็กทรอนิกส์ หากปรากฏว่ามีการกระทำที่เข้าลักษณะผู้ยื่นข้อเสนอที่ชนะการประกวดราคาหรือที่ได้รับการ คัดเลือกมีผลประโยชน์ร่วมกัน หรือมีส่วนได้เสียกับผู้ยื่นข้อเสนอรายอื่น หรือขัดขวางการแข่งขันอย่างเป็น ธรรม หรือสมยอมกันกับผู้ยื่นข้อเสนอรายอื่น หรือเจ้าหน้าที่ในการเสนอราคา หรือสื่อว่ากระทำการทุจริตอื่นใด ในการเสนอราคา

๖.๘ หากผู้ยื่นข้อเสนอซึ่งเป็นผู้ประกอบการ SMEs เสนอราคาสูงกว่าราคาต่ำสุดของผู้ยื่นข้อเสนอรายอื่นที่ไม่เกินร้อยละ ๑๐ ให้หน่วยงานของรัฐจัดซื้อจัดจ้างกับผู้ประกอบการ SMEs ดังกล่าว โดยจัดเรียงลำดับผู้ยื่นข้อเสนอซึ่งเป็นผู้ประกอบการ SMEs ซึ่งเสนอราคาสูงกว่าราคาต่ำสุดของผู้ยื่นข้อเสนอ รายอื่นไม่เกินร้อยละ ๑๐ ที่จะเรียกมาทำสัญญาไม่เกิน ๓ ราย

ผู้ยื่นข้อเสนอที่เป็นกิจการร่วมค้าที่จะได้สิทธิตามวรรคหนึ่ง ผู้เข้าร่วมค้าทุกราย จะต้องเป็นผู้ประกอบการ SMEs

ทั้งนี้ ผู้ประกอบการ SMEs ที่จะได้แต้มต่อด้านราคาตามวรรคหนึ่ง จะต้อง มีวงเงินสัญญาสะสมตามปีปฏิทินรวมกับราคาที่เสนอในครั้งนี้แล้ว มีมูลค่ารวมกันไม่เกินมูลค่าของรายได้ตาม ขนาดที่ขึ้นทะเบียนไว้กับ สสว.

๖.๙ หากผู้ยื่นข้อเสนอซึ่งมิใช่ผู้ประกอบการ SMEs แต่เป็นบุคคลธรรมดาที่ถือสัญชาติ ไทยหรือนิติบุคคลที่จัดตั้งขึ้นตามกฎหมายไทยเสนอราคาสูงกว่าราคาต่ำสุดของผู้ยื่นข้อเสนอซึ่งเป็นผู้ ประกอบการที่มีได้ถือสัญชาติไทยหรือนิติบุคคลที่จัดตั้งขึ้นตามกฎหมายของต่างประเทศไม่เกินร้อยละ ๓ ให้ จัดซื้อจัดจ้างกับบุคคลธรรมดาที่ถือสัญชาติไทยหรือนิติบุคคลที่จัดตั้งขึ้นตามกฎหมายไทยดังกล่าว

ผู้ยื่นข้อเสนอที่เป็นกิจการร่วมค้าที่จะได้สิทธิตามวรรคหนึ่ง ผู้เข้าร่วมค้าทุกราย จะต้องเป็นบุคคลธรรมดาที่ถือสัญชาติไทยหรือนิติบุคคลที่จัดตั้งขึ้นตามกฎหมายไทย

## ๗. การทำสัญญาจ้างก่อสร้าง

ผู้ชนะการประกวดราคาอิเล็กทรอนิกส์จะต้องทำสัญญาจ้างตามแบบสัญญา ดังระบุ

ในข้อ ๑.๓ หรือทำข้อตกลงเป็นหนังสือกับมหาวิทยาลัย ภายใน ๗ วัน นับถัดจากวันที่ได้รับแจ้ง และจะต้องวางหลักประกันสัญญาเป็นจำนวนเงินเท่ากับร้อยละ ๕ ของราคาค่าจ้างที่ประกวดราคาอิเล็กทรอนิกส์ ให้มหาวิทยาลัยยึดถือไว้ในขณะทำสัญญาโดยใช้หลักประกันอย่างหนึ่งอย่างใด ดังต่อไปนี้

๗.๑ เงินสด

๗.๒ เช็คหรือตราพท์ที่ธนาคารเซ็นสั่งจ่าย ซึ่งเป็นเช็คหรือตราพท์ลงวันที่ที่ใช้เช็คหรือตราพท์นั้น ชำระต่อเจ้าหน้าที่ในวันทำสัญญา หรือก่อนวันนั้นไม่เกิน ๓ วันทำการ

๗.๓ หนังสือค้ำประกันของธนาคารภายในประเทศ ตามตัวอย่างที่คณะกรรมการนโยบายกำหนด ดังระบุในข้อ ๑.๔ (๒) หรือจะเป็นหนังสือค้ำประกันอิเล็กทรอนิกส์ตามวิธีการที่กรมบัญชีกลางกำหนด

๗.๔ หนังสือค้ำประกันของบริษัทเงินทุน หรือบริษัทเงินทุนหลักทรัพย์ที่ได้รับอนุญาตให้ประกอบกิจการเงินทุนเพื่อการพาณิชย์และประกอบธุรกิจค้ำประกันตามประกาศของธนาคารแห่งประเทศไทย ตามรายชื่อบริษัทเงินทุนที่ธนาคารแห่งประเทศไทยแจ้งเวียนให้ทราบ โดยอนุโลมให้ใช้ตามตัวอย่างหนังสือค้ำประกันของธนาคารที่คณะกรรมการนโยบายกำหนด ดังระบุในข้อ ๑.๔ (๒)

๗.๕ พันธบัตรรัฐบาลไทย

หลักประกันนี้จะคืนให้ โดยไม่มีดอกเบี้ยภายใน ๑๕ วันนับถัดจากวันที่ผู้ชนะการประกวดราคาอิเล็กทรอนิกส์ (ผู้รับจ้าง) พ้นจากข้อผูกพันตามสัญญาจ้างแล้ว

#### ๘. ค่าจ้างและการจ่ายเงิน

มหาวิทยาลัย จะจ่ายค่าจ้างซึ่งได้รวมภาษีมูลค่าเพิ่มตลอดจนภาษีอากรอื่น ๆ และค่าใช้จ่ายทั้งปวงด้วยแล้วโดยถือราคาเหมารวมเป็นเกณฑ์และกำหนดการจ่ายเงินเป็นจำนวน ๘ งวดดังนี้

งวดที่ ๑ เป็นจำนวนเงินในอัตราร้อยละ ๕ ของค่าจ้าง เมื่อผู้รับจ้างได้ปฏิบัติงานตามเอกสารการแบ่งงวดงานและการจ่ายเงิน งวดที่ ๑ ให้แล้วเสร็จภายใน ๓๐ วัน

งวดที่ ๒ เป็นจำนวนเงินในอัตราร้อยละ ๑๐ ของค่าจ้าง เมื่อผู้รับจ้างได้ปฏิบัติงานตามเอกสารการแบ่งงวดงานและการจ่ายเงิน งวดที่ ๒ ให้แล้วเสร็จภายใน ๖๐ วัน

งวดที่ ๓ เป็นจำนวนเงินในอัตราร้อยละ ๑๕ ของค่าจ้าง เมื่อผู้รับจ้างได้ปฏิบัติงานตามเอกสารการแบ่งงวดงานและการจ่ายเงิน งวดที่ ๓ ให้แล้วเสร็จภายใน ๙๐ วัน

งวดที่ ๔ เป็นจำนวนเงินในอัตราร้อยละ ๑๕ ของค่าจ้าง เมื่อผู้รับจ้างได้ปฏิบัติงานตามเอกสารการแบ่งงวดงานและการจ่ายเงิน งวดที่ ๔ ให้แล้วเสร็จภายใน ๑๒๐ วัน

งวดที่ ๕ เป็นจำนวนเงินในอัตราร้อยละ ๑๕ ของค่าจ้าง เมื่อผู้รับจ้างได้ปฏิบัติงานตามเอกสารการแบ่งงวดงานและการจ่ายเงิน งวดที่ ๕ ให้แล้วเสร็จภายใน ๑๕๐ วัน

งวดที่ ๖ เป็นจำนวนเงินในอัตราร้อยละ ๑๕ ของค่าจ้าง เมื่อผู้รับจ้างได้ปฏิบัติงานตามเอกสารการแบ่งงวดงานและการจ่ายเงิน งวดที่ ๖ ให้แล้วเสร็จภายใน ๑๘๐ วัน

งวดที่ ๗ เป็นจำนวนเงินในอัตราร้อยละ ๑๕ ของค่าจ้าง เมื่อผู้รับจ้างได้ปฏิบัติงานตามเอกสารการแบ่งงวดงานและการจ่ายเงิน งวดที่ ๗ ให้แล้วเสร็จภายใน ๒๑๐ วัน

งวดสุดท้าย เป็นจำนวนเงินในอัตราร้อยละ ๑๐ ของค่าจ้าง เมื่อผู้รับจ้างได้ปฏิบัติงานทั้งหมดให้แล้วเสร็จเรียบร้อยตามสัญญาหรือข้อตกลงจ้างเป็นหนังสือ รวมทั้งทำสถานที่ก่อสร้างให้สะอาดเรียบร้อย

#### ๙. อัตราค่าปรับ

ค่าปรับตามสัญญาจ้างแนบท้ายเอกสารประกวดราคาอิเล็กทรอนิกส์นี้ หรือข้อตกลงจ้างเป็นหนังสือจะกำหนด ดังนี้

๙.๑ กรณีที่ผู้รับจ้างนำงานที่รับจ้างไปจ้างช่วงให้ผู้อื่นทำอีกทอดหนึ่งโดยไม่ได้รับอนุญาตจากมหาวิทยาลัย จะกำหนดค่าปรับสำหรับการฝ่าฝืนดังกล่าวเป็นจำนวนร้อยละ ๑๐.๐๐ ของวงเงินของงานจ้างช่วงนั้น

๙.๒ กรณีที่ผู้รับจ้างปฏิบัติผิดสัญญาจ้างก่อสร้าง นอกเหนือจากข้อ ๙.๑ จะกำหนดค่าปรับเป็นรายวันเป็นจำนวนเงินตายตัวในอัตราร้อยละ ๐.๑๐ ของราคางานจ้าง

#### ๑๐. การรับประกันความชำรุดบกพร่อง

ผู้ชนะการประกวดราคาอิเล็กทรอนิกส์ซึ่งได้ทำสัญญาจ้าง ตามแบบ ดังระบุในข้อ ๑.๓ หรือข้อตกลงจ้างเป็นหนังสือแล้วแต่กรณี จะต้องรับประกันความชำรุดบกพร่องของงานจ้างที่เกิดขึ้นภายในระยะเวลา ไม่น้อยกว่า ๒ ปี นับถัดจากวันที่มหาวิทยาลัยได้รับมอบงาน โดยต้องรีบจัดการซ่อมแซมแก้ไขให้ใช้การได้ดีดังเดิมภายใน ๓๐ วัน นับถัดจากวันที่ได้รับแจ้งความชำรุดบกพร่อง

#### ๑๑. ข้อสงวนสิทธิในการยื่นข้อเสนอและอื่น ๆ

๑๑.๑ เงินค่าจ้างสำหรับงานจ้างครั้งนี้ ได้มาจากเงินรายได้ของหน่วยงาน ประจำปีงบประมาณ พ.ศ. ๒๕๖๖

การลงนามในสัญญาจะกระทำต่อเมื่อ มหาวิทยาลัยได้รับอนุมัติเงิน ค่าก่อสร้างจากเงินรายได้ของหน่วยงาน ประจำปีงบประมาณ พ.ศ. ๒๕๖๖

๑๑.๒ เมื่อมหาวิทยาลัยได้คัดเลือกผู้ยื่นข้อเสนอรายใดให้เป็นผู้รับจ้าง และได้ตกลงจ้าง ตามการประกวดราคาอิเล็กทรอนิกส์แล้ว ถ้าผู้รับจ้างจะต้องสั่งหรือนำสิ่งของมาจากต่างประเทศ และของนั้นต้องนำเข้ามาโดยทางเรือในเส้นทางที่มีเรือไทยเดินอยู่ และสามารถให้บริการรับขนได้ตามที่รัฐมนตรีว่าการกระทรวงคมนาคมประกาศกำหนด ผู้ยื่นข้อเสนอซึ่งเป็นผู้รับจ้างจะต้องปฏิบัติตามกฎหมายว่าด้วยการส่งเสริมการพาณิชย์ ดังนี้

(๑) แจ้งการสั่งหรือนำสิ่งของดังกล่าวเข้ามาจากต่างประเทศต่อกรมเจ้าท่า ภายใน ๗ วัน นับตั้งแต่วันที่ผู้รับจ้างสั่งหรือซื้อของจากต่างประเทศ เว้นแต่เป็นของที่รัฐมนตรีว่าการกระทรวงคมนาคมประกาศยกเว้นให้บรรทุกโดยเรืออื่นได้

(๒) จัดการให้สิ่งของดังกล่าวบรรทุกโดยเรือไทย หรือเรือที่มีสิทธิเช่นเดียวกับเรือไทยจากต่างประเทศมายังประเทศไทย เว้นแต่จะได้รับอนุญาตจากกรมเจ้าท่า ให้บรรทุกสิ่งของนั้น โดยเรืออื่น ที่มีใช้เรือไทย ซึ่งจะต้องได้รับอนุญาตเช่นนั้นก่อนบรรทุกของลงเรืออื่น หรือเป็นของที่รัฐมนตรีว่าการกระทรวงคมนาคมประกาศยกเว้นให้บรรทุกโดยเรืออื่น

(๓) ในกรณีที่ไม่นับปฏิบัติตาม (๑) หรือ (๒) ผู้รับจ้างจะต้องรับผิดชอบตามกฎหมายว่าด้วยการส่งเสริมการพาณิชย์

๑๑.๓ ผู้ยื่นข้อเสนอซึ่งมหาวิทยาลัยได้คัดเลือกแล้ว ไม่ไปทำสัญญาหรือข้อตกลงจ้างเป็นหนังสือภายในเวลาที่กำหนดตั้งระบุไว้ในข้อ ๗ มหาวิทยาลัยจะริบหลักประกันการยื่นข้อเสนอ หรือเรียก ร้องจากผู้ออกหนังสือค้ำประกัน การยื่นข้อเสนอทันที และอาจพิจารณาเรียกร้องให้ชดใช้ความเสียหายอื่น (ถ้า มี) รวมทั้งจะพิจารณาให้เป็นผู้ที่จ้าง ตามระเบียบกระทรวงการคลังว่าด้วยการจัดซื้อจัดจ้างและการบริหาร พัสดุภาครัฐ

๑๑.๔ มหาวิทยาลัยสงวนสิทธิ์ที่จะแก้ไขเพิ่มเติมเงื่อนไข หรือข้อกำหนดในแบบสัญญา หรือข้อตกลงจ้างเป็นหนังสือให้เป็นไปตามความเห็นของสำนักงานอัยการสูงสุด (ถ้ามี)

๑๑.๕ ในกรณีที่เอกสารแนบท้ายเอกสารประกวดราคาอิเล็กทรอนิกส์นี้ มีความขัดหรือ แย้งกันผู้ยื่นข้อเสนอจะต้องปฏิบัติตามคำวินิจฉัยของมหาวิทยาลัย คำวินิจฉัยดังกล่าวให้ถือเป็นที่สุด และ ผู้ยื่น ข้อเสนอไม่มีสิทธิเรียกร้องค่าใช้จ่ายใดๆ เพิ่มเติม

๑๑.๖ มหาวิทยาลัย อาจประกาศยกเลิกการจัดจ้างในกรณีต่อไปนี้ได้ โดยที่ผู้ยื่นข้อ เสนอจะเรียกร้องค่าเสียหายใดๆ จากมหาวิทยาลัยไม่ได้

(๑) มหาวิทยาลัยไม่ได้รับการจัดสรรเงินที่จะใช้ในการจัดจ้างหรือได้รับจัดสรร แต่ไม่เพียงพอที่จะทำการจัดจ้างครั้งนี้ต่อไป

(๒) มีการกระทำที่เข้าลักษณะผู้ยื่นข้อเสนอที่ชนะการจัดจ้างหรือที่ได้รับการ คัดเลือกมี ผลประโยชน์ร่วมกัน หรือมีส่วนได้เสียกับผู้ยื่นข้อเสนอรายอื่น หรือขัดขวางการแข่งขันอย่างเป็น ธรรมหรือสมยอมกันกับผู้ยื่นข้อเสนอรายอื่น หรือเจ้าหน้าที่ในการเสนอราคา หรือถือว่ากระทำการทุจริตอื่นใด ในการเสนอราคา

(๓) การทำการจัดจ้างครั้งนี้ต่อไปอาจก่อให้เกิดความเสียหายแก่มหาวิทยาลัย หรือกระทบต่อประโยชน์สาธารณะ

(๔) กรณีอื่นในทำนองเดียวกับ (๑) (๒) หรือ (๓) ตามที่กำหนดในกฎกระทรวง ซึ่งออกตามความในกฎหมายว่าด้วยการจัดซื้อจัดจ้างและการบริหารพัสดุภาครัฐ

## ๑๒. การปรับราคาค่างานก่อสร้าง

การปรับราคาค่างานก่อสร้างตามสูตรการปรับราคาตั้งระบุในข้อ ๑.๕ จะนำมาใช้ในกรณีที่ ค่างานก่อสร้างลดลงหรือเพิ่มขึ้น โดยวิธีการต่อไปนี้

ตามเงื่อนไข หลักเกณฑ์ สูตรและวิธีคำนวณที่ใช้กับสัญญาแบบปรับราคาได้ตามมติ คณะรัฐมนตรีเมื่อวันที่ ๒๒ สิงหาคม ๒๕๓๒ เรื่อง การพิจารณาช่วยเหลือผู้ประกอบการอาชีพงานก่อสร้าง ตาม หนังสือสำนักเลขาธิการคณะรัฐมนตรี ที่ นร ๐๒๐๓/ว ๑๐๙ ลงวันที่ ๒๔ สิงหาคม ๒๕๓๒

สูตรการปรับราคา (สูตรค่า K) จะต้องคงที่ที่ระดับที่กำหนดไว้ในวันแล้วเสร็จตามที่ กำหนดไว้ในสัญญา หรือภายในระยะเวลาที่มหาวิทยาลัยได้ขยายออกไป โดยจะใช้สูตรของทางราชการที่ได้ ระบุในข้อ ๑.๕

๑๓. การปฏิบัติตามกฎหมายและระเบียบ

ในระหว่างระยะเวลาการก่อสร้าง ผู้ยื่นข้อเสนอที่ได้รับการคัดเลือกให้เป็นผู้รับจ้างต้องปฏิบัติ ตามหลักเกณฑ์ที่กฎหมายและระเบียบได้กำหนดไว้โดยเคร่งครัด

๑๔. การประเมินผลการปฏิบัติงานของผู้ประกอบการ

มหาวิทยาลัย สามารถนำผลการปฏิบัติงานแล้วเสร็จตามสัญญาของผู้ยื่นข้อเสนอที่ได้รับการคัดเลือกให้ เป็นผู้รับจ้างเพื่อนำมาประเมินผลการปฏิบัติงานของผู้ประกอบการ

ทั้งนี้ หากผู้ยื่นข้อเสนอที่ได้รับการคัดเลือกไม่ผ่านเกณฑ์ที่กำหนดจะถูกระงับการยื่นข้อเสนอหรือทำสัญญากับมหาวิทยาลัย ไว้ชั่วคราว

มหาวิทยาลัยเทคโนโลยีราชมงคลล้านนา

๑๙ พฤษภาคม ๒๕๖๖



**ขอบเขตและรายละเอียดคุณลักษณะเฉพาะ**  
**ปรับปรุงอาคารสำนักงานคณะวิศวกรรมศาสตร์ จำนวน ๑ รายการ**  
**มหาวิทยาลัยเทคโนโลยีราชมงคลล้านนา**

**๑) ความเป็นมา**

ด้วยคณะวิศวกรรมศาสตร์มีการจัดการเรียนการสอนในระดับ ปวส. ปริญญาตรี ปริญญาโท และปริญญาเอก มีจำนวนนักศึกษารวมทุกสาขา ประมาณ ๓,๕๐๐ คน ยุทธศาสตร์หนึ่งของคณะในด้านวิชาการ คือ มีเป้าหมายเพื่อพัฒนาและยกระดับไปสู่ความเป็นนานาชาติโดยมีกลยุทธ์สร้างความร่วมมือในเบื้องต้นกับมหาวิทยาลัยในต่างประเทศ เช่น จีน เวียดนามและประเทศเพื่อนบ้าน มีการแลกเปลี่ยนบุคลากรหรือนักศึกษา มาตลอดเวลา มีการรับนโยบายจากกระทรวงการอุดมศึกษา วิทยาศาสตร์ วิจัยและสิ่งแวดล้อม (อว.) ในการพัฒนาหลักสูตรต่างร่วมกับภาคสถานประกอบการ เช่น Wil Sandbox โครงการบัณฑิตพันธุ์ใหม่ เพื่อตอบสนองการพัฒนากำลังคนของประเทศต่อไป

อย่างไรก็ตาม คณะที่คณะวิศวกรรมศาสตร์มีการพัฒนาความพร้อมด้านวิชาการ หลักสูตรและบุคลากร กับพบว่าคณะวิศวกรรมศาสตร์จำเป็นต้องมีความพร้อมทางกายภาพด้วยเช่นกัน ซึ่งต้องพัฒนาควบคู่กันไปด้วย ด้านวิชาการ โดยต้องมีการเตรียมสภาพแวดล้อมของสำนักงานคณะให้มีความเหมาะสม เพื่ออำนวยความสะดวก มีพื้นที่ที่เหมาะสมและสามารถรองรับผู้มาเยือนทั้งหน่วยงานภายในและหน่วยงานภายนอก ให้ได้รับความประทับใจ ซึ่งตลอดเกือบ ๑๗ ปี นับตั้งแต่ที่มีการสถาปนามหาวิทยาลัยขึ้นมานั้น คณะวิศวกรรมศาสตร์ ในเขตพื้นที่เชียงใหม่ ยังไม่มีสำนักงานทางกายภาพที่เหมาะสมเลย

ด้วยเหตุผลนี้ ทางคณะฯมีความจำเป็นต้องปรับปรุงอาคารแมคคาทรอนิกส์ เพื่อเป็นสำนักงาน คณะวิศวกรรมศาสตร์ และปัจจุบันนักศึกษาและบุคลากรในสังกัด ได้ทำการย้ายสถานที่จัดการเรียนการสอน ในเขตพื้นที่ดอยสะเก็ดเป็นที่เรียบร้อยแล้ว ทำให้ตัวอาคารถูกทิ้งให้ว่างลง คณะฯจึงเห็นว่าเป็นโอกาสที่ดี ที่จะเข้ามาปรับปรุงตึกอาคารเพื่อเป็นสำนักงานคณะฯ อย่างเป็นทางการและเสริมสร้างภาพลักษณ์ที่ดีของหน่วยงาน ตลอดจนใช้พื้นที่ให้เกิดประโยชน์สูงสุดแก่มหาวิทยาลัยต่อไป

**๒) วัตถุประสงค์**

๑. เพื่อปรับปรุงตึกอาคารสถานที่ฯ ที่มีสภาพทรุดโทรม กลับมาพร้อมใช้งานเป็นสำนักงานคณะ วิศวกรรมศาสตร์

๒. เพื่อปรับปรุงตึกอาคารฯ ให้มีความเหมาะสมและเป็นศูนย์การบริหารงานของสำนักงาน คณะวิศวกรรมศาสตร์ ส่งเสริมและสนับสนุนในการใช้งานด้านบริการและงานอื่นๆ ของคณะวิศวกรรมศาสตร์ และมหาวิทยาลัย ให้เกิดประโยชน์สูงสุด

๓) ผู้เสนอราคาจะต้องมีคุณสมบัติ ดังต่อไปนี้

๑. มีความสามารถตามกฎหมาย
๒. ไม่เป็นบุคคลล้มละลาย
๓. ไม่อยู่ระหว่างเลิกกิจการ
๔. ไม่เป็นบุคคลซึ่งอยู่ระหว่างถูกระงับการยื่นข้อเสนอหรือทำสัญญากับหน่วยงานของรัฐไว้ชั่วคราว เนื่องจากเป็นผู้ไม่ผ่านเกณฑ์การประเมินผลการปฏิบัติงานของผู้ประกอบการตามระเบียบที่รัฐมนตรีว่าการกระทรวงการคลังกำหนดตามที่ประกาศเผยแพร่ในระบบเครือข่ายสารสนเทศของกรมบัญชีกลาง
๕. ไม่เป็นบุคคลซึ่งถูกระงับชื่อไว้ในบัญชีรายชื่อผู้ทำงานและได้แจ้งเวียนชื่อให้เป็นผู้ทำงานของหน่วยงานของรัฐในระบบเครือข่ายสารสนเทศของกรมบัญชีกลาง ซึ่งรวมถึงนิติบุคคลที่ผู้ทำงานเป็นหุ้นส่วนผู้จัดการ กรรมการผู้จัดการ ผู้บริหาร ผู้มีอำนาจในการดำเนินงานในกิจการของนิติบุคคลนั้นด้วย
๖. มีคุณสมบัติและไม่มีลักษณะต้องห้ามตามที่คณะกรรมการนโยบายการจัดซื้อจัดจ้างและการบริหารพัสดุภาครัฐกำหนดในราชกิจจานุเบกษา
๗. เป็นนิติบุคคลผู้มีอาชีพรับจ้างงานที่ประกวดราคาอิเล็กทรอนิกส์ดังกล่าว
๘. ไม่เป็นผู้มีผลประโยชน์ร่วมกันกับผู้ยื่นข้อเสนอราคารายอื่นที่เข้ายื่นข้อเสนอให้แก่มหาวิทยาลัยเทคโนโลยีราชมงคลล้านนา ณ วันประกาศประกวดราคาอิเล็กทรอนิกส์ หรือไม่เป็นผู้กระทำการอันเป็นการขัดขวางการแข่งขันราคาอย่างเป็นธรรม ในการประกวดราคาอิเล็กทรอนิกส์ครั้งนี้
๙. ไม่เป็นผู้ได้รับเอกสิทธิ์หรือความคุ้มกัน ซึ่งอาจปฏิเสธไม่ยอมขึ้นศาลไทย เว้นแต่รัฐบาลของผู้ยื่นข้อเสนอราคาได้มีคำสั่งให้สละเอกสิทธิ์ความคุ้มกันเช่นนั้น
๑๐. ผู้ยื่นข้อเสนอต้องมีผลงานก่อสร้างประเภทเดียวกันกับผลงานที่ประกวดราคาจ้างก่อสร้างในวงเงินไม่น้อยกว่า ๑,๐๐๐,๐๐๐.๐๐ บาท (หนึ่งล้านบาทถ้วน) และเป็นผลงานที่เป็นคู่สัญญาโดยตรงกับหน่วยงานของรัฐ หรือหน่วยงานเอกชนที่มหาวิทยาลัยเทคโนโลยีราชมงคลล้านนา เชื่อถือ
๑๑. ผู้ยื่นข้อเสนอที่ยื่นข้อเสนอในรูปแบบของ "กิจการร่วมค้า" ต้องมีคุณสมบัติดังนี้
  - กรณีที่ข้อตกลงระหว่างผู้เข้าร่วมค้ากำหนดให้ผู้เข้าร่วมค้ารายใดรายหนึ่งเป็นผู้เข้าร่วมค้าหลัก ข้อตกลงระหว่างผู้เข้าร่วมค้าจะต้องมีการกำหนดสัดส่วนหน้าที่และความรับผิดชอบในปริมาณงาน สิ่งของ หรือมูลค่าตามสัญญาของผู้เข้าร่วมค้าหลักมากกว่าผู้เข้าร่วมค้ารายอื่นทุกราย
  - กรณีที่ข้อตกลงระหว่างผู้เข้าร่วมค้ากำหนดให้ผู้เข้าร่วมค้ารายใดรายหนึ่งเป็นผู้เข้าร่วมค้าหลัก กิจการร่วมค่านั้นต้องใช้ผลงานของผู้เข้าร่วมค้าหลักรายเดียวเป็นผลงานของกิจการร่วมค้าที่ยื่นข้อเสนอ
  - สำหรับข้อตกลงระหว่างผู้เข้าร่วมค้าที่ไม่ได้กำหนดให้ผู้เข้าร่วมค้ารายใดเป็นผู้เข้าร่วมค้าหลัก ผู้เข้าร่วมค้าทุกรายจะต้องมีคุณสมบัติครบถ้วนตามเงื่อนไขที่กำหนดไว้ในเอกสารเชิญชวน หรือหนังสือเชิญชวน
  - กรณีที่ข้อตกลงระหว่างผู้เข้าร่วมค้ากำหนดให้มีการมอบหมายผู้เข้าร่วมค้ารายใดรายหนึ่งเป็นผู้ยื่นข้อเสนอ ในนามกิจการร่วมค้า การยื่นข้อเสนอดังกล่าวไม่ต้องมีหนังสือมอบอำนาจ

สำหรับข้อตกลงระหว่างผู้เข้าร่วมค้าที่ไม่ได้กำหนดให้ผู้เข้าร่วมค้ารายใดเป็นผู้ยื่นข้อเสนอผู้เข้าร่วมค้าทุกรายจะต้องลงลายมือชื่อในหนังสือมอบอำนาจให้ผู้เข้าร่วมค้ารายใดรายหนึ่งเป็นผู้ยื่นข้อเสนอในนามกิจการร่วมค้า

๑๒. ผู้ยื่นข้อเสนอต้องลงทะเบียนที่มีข้อมูลถูกต้องครบถ้วนในระบบจัดซื้อจัดจ้างภาครัฐด้วยอิเล็กทรอนิกส์ (Electronic Government Procurement : e - GP) ของกรมบัญชีกลาง

๑๓. ผู้ยื่นข้อเสนอต้องมีมูลค่าสุทธิของกิจการ ดังนี้

(๑) กรณีผู้ยื่นข้อเสนอเป็นนิติบุคคลที่จัดตั้งขึ้นตามกฎหมายไทยซึ่งได้จดทะเบียนเกินกว่า ๑ ปี ต้องมีมูลค่าสุทธิของกิจการ จากผลต่างระหว่างสินทรัพย์สุทธิหักด้วยหนี้สินสุทธิ ที่ปรากฏในงบแสดงฐานะการเงินที่มีการตรวจรับรองแล้ว ซึ่งจะต้องแสดงค่าเป็นบวก ๑ ปีสุดท้ายก่อนวันยื่นข้อเสนอ

(๒) กรณีผู้ยื่นข้อเสนอเป็นนิติบุคคลที่จัดตั้งขึ้นตามกฎหมายไทย ซึ่งยังไม่มีกิจการรายงานงบแสดงฐานะการเงินกับกรมพัฒนาธุรกิจการค้า ให้พิจารณาการกำหนดมูลค่าของทุนจดทะเบียน โดยผู้ยื่นข้อเสนอจะต้องมีทุนจดทะเบียนที่เรียกชำระมูลค่าหุ้นแล้ว ณ วันที่ยื่นข้อเสนอ ไม่ต่ำกว่า ๒ ล้านบาท

(๓) สำหรับการจัดซื้อจัดจ้างครั้งหนึ่งที่มีวงเงินเกิน ๕๐๐,๐๐๐ บาทขึ้นไป กรณีผู้ยื่นข้อเสนอเป็นบุคคลธรรมดา โดยพิจารณาจากหนังสือรับรองบัญชีเงินฝาก ไม่เกิน ๙๐ วันก่อนวันยื่นข้อเสนอ โดยต้องมีเงินฝากคงเหลือในบัญชีธนาคารเป็นมูลค่า ๑ ใน ๔ ของมูลค่างบประมาณของโครงการหรือรายการที่ยื่นข้อเสนอในแต่ละครั้ง และหากเป็นผู้ชนะการจัดซื้อจัดจ้างหรือเป็นผู้ได้รับการคัดเลือกจะต้องแสดงบัญชีเงินฝากที่มีมูลค่าดังกล่าวอีกครั้งหนึ่งในวันลงนามในสัญญา

(๔) กรณีที่ผู้ยื่นข้อเสนอไม่มีมูลค่าสุทธิของกิจการหรือทุนจดทะเบียน หรือมีแต่ไม่เพียงพอที่จะ เข้ายื่นข้อเสนอ ผู้ยื่นข้อเสนอสามารถขอวงเงินสินเชื่อ โดยต้องมีวงเงินสินเชื่อ ๑ ใน ๔ ของมูลค่างบประมาณของโครงการหรือรายการที่ยื่นข้อเสนอในครั้งนั้น (สินเชื่อที่ธนาคารภายในประเทศ หรือบริษัทเงินทุนหรือบริษัทเงินทุนหลักทรัพย์ที่ได้รับอนุญาตให้ประกอบกิจการเงินทุนเพื่อการพาณิชย์ และประกอบธุรกิจค้าประกันตามประกาศของธนาคารแห่งประเทศไทย ตามรายชื่อบริษัทเงินทุนที่ธนาคารแห่งประเทศไทยแจ้งเวียนให้ทราบ โดยพิจารณาจากยอดเงินรวมของวงเงินสินเชื่อที่สำนักงานใหญ่รับรอง หรือที่สำนักงานสาขารับรอง (กรณีได้รับมอบอำนาจจากสำนักงานใหญ่) ซึ่งออกให้แก่ผู้ยื่นข้อเสนอ นับถึงวันยื่นข้อเสนอไม่เกิน ๙๐ วัน)

(๕) กรณีตาม (๑) - (๔) ยกเว้นสำหรับกรณีดังต่อไปนี้

(๕.๑) กรณีที่ผู้ยื่นข้อเสนอเป็นหน่วยงานของรัฐ

(๕.๒) นิติบุคคลที่จัดตั้งขึ้นตามกฎหมายไทยที่อยู่ระหว่างการฟื้นฟูกิจการตามพระราชบัญญัติล้มละลาย (ฉบับที่ ๑๐) พ.ศ. ๒๕๖๑

(๕.๓) งานจ้างก่อสร้าง ที่กรมบัญชีกลางได้ขึ้นทะเบียนผู้ประกอบการงานก่อสร้างแล้ว และงานจ้างก่อสร้างที่หน่วยงานของรัฐได้มีการจัดทำบัญชีผู้ประกอบการงานก่อสร้างที่มีคุณสมบัติเบื้องต้นไว้แล้ว ก่อนวันที่พระราชบัญญัติการจัดซื้อจัดจ้างและการบริหารพัสดุภาครัฐมีผลใช้บังคับ

**๔) รายละเอียดคุณลักษณะเฉพาะของพัสดุ**

๑. ดำเนินการก่อสร้างตามแบบรูปรายการงานก่อสร้างของมหาวิทยาลัยเทคโนโลยีราชมงคลล้านนา กำหนด

๒. ต้องใช้เหล็กหรือเหล็กกล้าที่เป็นพัสดุส่งเสริมการผลิตภายในประเทศก่อน ซึ่งไม่น้อยกว่าร้อยละ ๙๐ ของมูลค่าหรือปริมาณเหล็กหรือเหล็กกล้าที่ใช้ในงานก่อสร้างทั้งหมด และต้องใช้พัสดุในงานก่อสร้างที่ผลิตภายในประเทศไม่น้อยกว่าร้อยละ ๖๐ ของพัสดุที่จะใช้ในงานก่อสร้าง

๓. ต้องจัดทำแผนการใช้เหล็กที่ผลิตภายในประเทศ และแผนการใช้พัสดุในงานก่อสร้างที่ผลิตภายในประเทศตามแบบและต้องจัดส่งมาให้มหาวิทยาลัยเทคโนโลยีราชมงคลล้านนาภายใน ๓๐ วันนับถัดจากวันที่ลงนามในสัญญา

๔. ต้องจัดทำแผนการทำงานตามแบบที่หน่วยงานกำหนด โดยจัดส่งมาให้มหาวิทยาลัยเทคโนโลยีราชมงคลล้านนา ภายใน ๑๕ วันนับถัดจากวันลงนามในสัญญา

**๕) วงเงินงบประมาณ**

งบประมาณรายจ่าย (เงินรายได้) ประจำปีงบประมาณ พ.ศ. ๒๕๖๖ รายการปรับปรุงสิ่งก่อสร้างไม่ผูกพัน ๑ ปี และรายการซ่อมแซม แผนรายจ่าย ๑๐% เงินรายได้ วงเงินที่ตั้งไว้ ๖,๖๔๑,๙๘๐ บาท (หกล้านหกแสนสี่หมื่นหนึ่งพันเก้าร้อยแปดสิบบาทถ้วน)

**๖) กำหนดเวลาส่งมอบพัสดุ**

ส่งมอบพัสดุภายใน ๒๔๐ วันนับแต่วันที่ลงนามในสัญญาจ้างก่อสร้าง

**๗) หลักเกณฑ์การพิจารณาคัดเลือกข้อเสนอ**

เกณฑ์ราคา

**๘) งานวัดงานและการจ่ายเงิน**

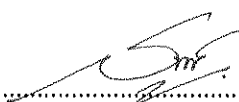
กำหนดส่งมอบและเบิกจ่าย ๘ งวด


**๙) อัตราค่าปรับ**


กำหนดค่าปรับเป็นรายวันในอัตรายัตว์ร้อยละ ๐.๑๐ ของราคางานจ้าง


## ๑๐) กำหนดระยะเวลาประกันความชำรุดบกพร่อง

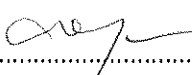
ระยะเวลา ๒ ปีนับถัดจากวันที่คณะกรรมการตรวจรับพัสดุ

ลงชื่อ .....  ..... ประธานกรรมการ  
(นายสุทิน ใจกล้า)

ลงชื่อ .....  ..... กรรมการ  
(นายเข้ม อนันต์)

ลงชื่อ .....  ..... กรรมการ  
(ว่าที่ร้อยตรีปณิธาน สมศรี)

ลงชื่อ .....  ..... กรรมการ  
(นางสาวเจนจิรา เย็นใจ)

ลงชื่อ .....  ..... กรรมการและเลขานุการ  
(นายอิทธิ อุทรwang)

การแบ่งงวดงานและการจ่ายเงิน  
ปรับปรุงอาคารสำนักงานคณะวิศวกรรมศาสตร์ จำนวน ๑ รายการ  
มหาวิทยาลัยเทคโนโลยีราชมงคลล้านนา

วงเงินที่ก่อสร้างทั้งสิ้น ๖,๖๔๑,๙๘๐ บาท (หกล้านหกแสนสี่หมื่นหนึ่งพันเก้าร้อยแปดสิบบาทถ้วน)  
สถานที่ก่อสร้าง มหาวิทยาลัยเทคโนโลยีราชมงคลล้านนา  
ระยะเวลาก่อสร้าง ๒๔๐ วัน (สองร้อยสี่สิบวัน)  
การก่อสร้างแบ่งเป็น ๘ งวด (แปดงวด)

งวดที่ ๑ จำนวนเงิน ๕ % (ร้อยละห้าของเงินสัญญาจ้าง) ของค่างานตามสัญญาแก่ผู้รับจ้างเมื่อได้ทำการ

- ๑.๑ งานรื้อถอนและปรับพื้นที่บริเวณก่อสร้าง แล้วเสร็จ ๑๐๐%
- ๑.๒ งานกันพื้นที่ก่อสร้าง แล้วเสร็จ ๑๐๐%
- ๑.๓ งานฐานรากและเสาตอม่อ แล้วเสร็จ ๑๐๐%
- ๑.๔ แผนการใช้วัสดุที่ผลิตภายในประเทศไม่น้อยกว่าร้อยละ ๖๐ ของมูลค่าวัสดุที่ใช้ในการก่อสร้างทั้งหมดตามสัญญา ภายใน ๓๐ วัน นับถัดจากวันที่ได้ลงนามในสัญญา (ภาคผนวก ๒)
- ๑.๕ แผนการใช้เหล็กที่ผลิตภายในประเทศไม่น้อยกว่าร้อยละ ๙๐ ของปริมาณเหล็กที่ต้องใช้ทั้งหมดตามสัญญา ภายใน ๓๐ วัน นับถัดจากวันที่ลงนามในสัญญา (ภาคผนวก ๓)

ให้แล้วเสร็จตามแบบรูปรายการและสัญญา พร้อมทั้งให้ผู้รับจ้างส่งบันทึกการทำงาน และ As-built Drawing งานในงวดที่ ๑ ต่อผู้ควบคุมงาน และคณะกรรมการตรวจรับพัสดุได้ตรวจรับงานเสร็จเรียบร้อยแล้ว (ภายใน ๓๐ วัน นับถัดจากวันลงนามในสัญญา)

งวดที่ ๒ จำนวนเงิน ๑๐ % (ร้อยละสิบของเงินสัญญาจ้าง) ของค่างานตามสัญญาแก่ผู้รับจ้างเมื่อได้ทำการ

- ๒.๑ งานคาน คสล. ชั้น ๑ แล้วเสร็จ ๑๐๐%
- ๒.๒ งานบดอัดดิน แล้วเสร็จ ๑๐๐%
- ๒.๓ งานพื้น คสล. บริเวณห้องน้ำและบันไดด้านหลัง ชั้น ๑ แล้วเสร็จ ๑๐๐%
- ๒.๔ งานเสา คสล. ชั้น ๑ แล้วเสร็จ ๑๐๐%
- ๒.๕ งานก่ออิฐผนังชั้น ๑ ห้องน้ำและภายในอาคาร แล้วเสร็จ ๑๐๐%
- ๒.๖ งานฝังท่อระบบท่อน้ำทิ้ง น้ำดี ห้องน้ำ ชั้น ๑ แล้วเสร็จ ๑๐๐%
- ๒.๗ งานชุดและพื้นโครงสร้างรับถังบำบัด แล้วเสร็จ ๑๐๐%

ให้แล้วเสร็จตามแบบรูปรายการและสัญญา พร้อมทั้งให้ผู้รับจ้างส่งบันทึกการทำงาน และ As-built Drawing งานในงวดที่ ๒ ต่อผู้ควบคุมงาน และคณะกรรมการตรวจรับพัสดุได้ตรวจรับงานเสร็จเรียบร้อยแล้ว (ภายใน ๖๐ วัน นับถัดจากวันลงนามในสัญญา)

คณะกรรมการแบ่งงวดงาน

ลงชื่อ.....ประธานกรรมการ  
(นายสุทิน ใจกล้า)

ลงชื่อ.....กรรมการ  
(นายเข้ม อนันต์)

ลงชื่อ.....กรรมการ  
(ว่าที่ร้อยตรีปณิธาน สมศรี)

ลงชื่อ.....กรรมการ  
(นางสาวเจนจิรา เย็นใจ)

ลงชื่อ.....กรรมการและเลขานุการ  
(นายอิทธิ อุทรวง)

งวดที่ ๓ จำนวนเงิน ๑๕ % (ร้อยละสิบห้าของเงินสัญญาจ้าง) ของค่างานตามสัญญาแก่ผู้รับจ้างเมื่อได้ทำการ

- ๓.๑ งานคานชั้น ๒ แล้วเสร็จ ๑๐๐%
- ๓.๒ งานเสา คสล. ชั้น ๒ แล้วเสร็จ ๑๐๐%
- ๓.๓ งานพื้นชั้น คสล ๒ แล้วเสร็จ ๑๐๐%
- ๓.๔ งานก่ออิฐผนังชั้น ๒ ท้องน้ำและภายในอาคาร แล้วเสร็จ ๑๐๐%
- ๓.๕ งานฝังท่อระบบท่อน้ำทิ้ง-น้ำดี ท้องน้ำ ชั้น ๑ แล้วเสร็จ ๑๐๐%
- ๓.๖ งานติดตั้งถังบำบัดน้ำเสียสำเร็จรูป โครงสร้างรับถังบำบัด ถมดินให้เรียบร้อย แล้วเสร็จ ๑๐๐%
- ๓.๗ งานโครงสร้างหลังคาในส่วนของท้องน้ำและบันได แล้วเสร็จ ๑๐๐%

ให้แล้วเสร็จตามแบบรูปรายการและสัญญา พร้อมทั้งให้ผู้รับจ้างส่งบันทึกการทำงาน และ As-built Drawing งานในงวดที่ ๓ ต่อผู้ควบคุมงาน และคณะกรรมการตรวจรับพัสดุได้ตรวจรับงานเสร็จเรียบร้อยแล้ว (ภายใน ๙๐ วัน นับถัดจากวันลงนามในสัญญา)

งวดที่ ๔ จำนวนเงิน ๑๕ % (ร้อยละสิบห้าของเงินสัญญาจ้าง) ของค่างานตามสัญญาแก่ผู้รับจ้างเมื่อได้ทำการ

- ๔.๑ งานโครงสร้างหลังคาเหล็กในส่วนที่เหลื่อ แล้วเสร็จ ๑๐๐%
- ๔.๒ งานโครงสร้างบันไดเหล็ก แล้วเสร็จ ๑๐๐%
- ๔.๓ งานโครงสร้างเสาเหล็กด้านหน้า แล้วเสร็จ ๑๐๐%
- ๔.๔ งานติดตั้งแผ่นหลังคาในส่วนของท้องน้ำและบันได แล้วเสร็จ ๑๐๐%
- ๔.๕ งานฉาบโครงสร้าง ผนังชั้น ๑-๒ แล้วเสร็จ

ให้แล้วเสร็จตามแบบรูปรายการและสัญญา พร้อมทั้งให้ผู้รับจ้างส่งบันทึกการทำงาน และ As-built Drawing งานในงวดที่ ๔ ต่อผู้ควบคุมงาน และคณะกรรมการตรวจรับพัสดุได้ตรวจรับงานเสร็จเรียบร้อยแล้ว (ภายใน ๑๒๐ วัน นับถัดจากวันลงนามในสัญญา)

งวดที่ ๕ จำนวนเงิน ๑๕% (ร้อยละสิบห้าของเงินสัญญาจ้าง) ของค่างานตามสัญญาแก่ผู้รับจ้างเมื่อได้ทำการ

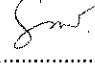
- ๕.๑ งานติดตั้งแผ่นหลังคาในส่วนที่เหลื่อ แล้วเสร็จ ๑๐๐%
- ๕.๒ งานติดตั้งฝ้าเพดานภายใน สกิม (ไม่รวมทาสี) ชั้น ๑-๒ แล้วเสร็จ ๑๐๐%
- ๕.๓ งานปูกระเบื้องภายในอาคาร ชั้น ๑-๒ แล้วเสร็จ ๑๐๐%
- ๕.๔ งานปูกระเบื้องผนังและพื้นท้องน้ำ ชั้น ๑-๒ แล้วเสร็จ ๑๐๐%
- ๕.๕ งานเดินท่อสายไฟ ชั้น ๑-๒ แล้วเสร็จ ๑๐๐%

ให้แล้วเสร็จตามแบบรูปรายการและสัญญา พร้อมทั้งให้ผู้รับจ้างส่งบันทึกการทำงาน และ As-built Drawing งานในงวดที่ ๕ ต่อผู้ควบคุมงาน และคณะกรรมการตรวจรับพัสดุได้ตรวจรับงานเสร็จเรียบร้อยแล้ว (ภายใน ๑๕๐ วัน นับถัดจากวันลงนามในสัญญา)

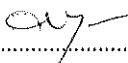
#### คณะกรรมการแบ่งงวดงาน

ลงชื่อ..........ประธานกรรมการ  
(นายสุทิน ใจกล้า)

ลงชื่อ..........กรรมการ  
(นายเข้ม อนันต์)

ลงชื่อ..........กรรมการ  
(ว่าที่ร้อยตรีปณิธาน สมศรี)

ลงชื่อ..........กรรมการ  
(นางสาวเจนจิรา เย็นใจ)

ลงชื่อ..........กรรมการและเลขานุการ  
(นายอิทธิ อุทรวง)

งวดที่ ๖ จำนวนเงิน ๑๕ % (ร้อยละสิบห้าของเงินสัญญาจ้าง) ของค่างานตามสัญญาแก่ผู้รับจ้างเมื่อได้ทำการ

- ๖.๑ งานติดตั้ง เฆียงชาย แผ่น Aluminum Composite ทั้งหมด แล้วเสร็จ ๑๐๐%
- ๖.๒ งานทาสีรองพื้นอาคาร ทั้งหมดแล้วเสร็จ ๑๐๐%
- ๖.๓ งานติดตั้งราวบันได ระเบียงกันตก แล้วเสร็จ ๑๐๐%
- ๖.๔ งานติดตั้งฝ้า Aluminum Composite ทั้งหมด แล้วเสร็จ ๑๐๐%
- ๖.๕ งานทาสี ทั้งหมดแล้วเสร็จ ๑๐๐%
- ๖.๖ งานเดินสายไฟในท่อชั้น ๑-๒ แล้วเสร็จ ๑๐๐%

ให้แล้วเสร็จตามแบบรูปรายการและสัญญา พร้อมทั้งให้ผู้รับจ้างส่งบันทึกการทำงาน และ As-built Drawing งานในงวดที่ ๖ ต่อผู้ควบคุมงาน และคณะกรรมการตรวจรับพัสดุได้ตรวจรับงานเสร็จเรียบร้อยแล้ว (ภายใน ๑๘๐ วัน นับถัดจากวันลงนามในสัญญา)

งวดที่ ๗ จำนวนเงิน ๑๕ % (ร้อยละสิบห้าของเงินสัญญาจ้าง) ของค่างานตามสัญญาแก่ผู้รับจ้างเมื่อได้ทำการ

- ๗.๑ งานติดตั้งสุขภัณฑ์ ทั้งหมดแล้วเสร็จ ๑๐๐%
- ๗.๒ งานเทพื้นคอนกรีตพิมพ์ลายและทรายล้าง ทั้งหมดแล้วเสร็จ ๑๐๐%
- ๗.๓ งานแผงกันแสง ทั้งหมดแล้วเสร็จ ๑๐๐%
- ๗.๔ งานผนังตกแต่งภายนอก ทั้งหมดแล้วเสร็จ ๑๐๐%
- ๗.๕ งานประตูหน้าต่างชั้น ๒ ทั้งหมดแล้วเสร็จ ๑๐๐%
- ๗.๖ ติดตั้งเครื่องปรับอากาศ ชั้น ๒ ทั้งหมดแล้วเสร็จ ๑๐๐%

ให้แล้วเสร็จตามแบบรูปรายการและสัญญา พร้อมทั้งให้ผู้รับจ้างส่งบันทึกการทำงาน และ As-built Drawing งานในงวดที่ ๗ ต่อผู้ควบคุมงาน และคณะกรรมการตรวจรับพัสดุได้ตรวจรับงานเสร็จเรียบร้อยแล้ว (ภายใน ๒๑๐ วัน นับถัดจากวันลงนามในสัญญา)

งวดที่ ๘ (งวดสุดท้าย) จำนวนเงิน ๑๐ % (ร้อยละสิบของเงินสัญญาจ้าง) ของค่างานตามสัญญาแก่ผู้รับจ้างเมื่อได้ทำการ

- ๘.๑ งานประตูหน้าต่างชั้น ๑ ทั้งหมดแล้วเสร็จ ๑๐๐%
- ๘.๒ ติดตั้งเครื่องปรับอากาศ ชั้น ๑ ทั้งหมดแล้วเสร็จ ๑๐๐%
- ๘.๓ งานติดตั้งอุปกรณ์ไฟฟ้าที่เหลือทั้งหมดแล้วเสร็จ ๑๐๐%
- ๘.๔ งานระบบระบายน้ำ และงานสุขาภิบาลที่เหลือทั้งหมด แล้วเสร็จ ๑๐๐%
- ๘.๕ งานป้ายสำนักงาน ทั้งหมด แล้วเสร็จ ๑๐๐%
- ๘.๖ งานครุภัณฑ์ ที่เหลือ ทั้งหมด แล้วเสร็จ ๑๐๐%
- ๘.๗ งานอื่น ๆ ที่เหลือ ทั้งหมด แล้วเสร็จ ๑๐๐%

#### คณะกรรมการแบ่งงวดงาน

ลงชื่อ.....ประธานกรรมการ  
(นายสุทิน ใจกล้า)

ลงชื่อ.....กรรมการ  
(นายเข้ม อนันต์)

ลงชื่อ.....กรรมการ  
(ว่าที่ร้อยตรีปณิธาน สมศรี)

ลงชื่อ.....กรรมการ  
(นางสาวเจนจิรา เย็นใจ)

ลงชื่อ.....กรรมการและเลขานุการ  
(นายอรรถิ อุทธรัง)



ให้แล้วเสร็จตามแบบรูปรายการและสัญญา พร้อมทั้งให้ผู้รับจ้างส่งแบบรูปรายการตลอดจนบันทึกการทำงาน เอกสารทดสอบระบบต่าง ๆ และรวบรวมสำเนา Shop Drawing รวบรวมและส่งมอบ AS-BUILT DRAWING งานทุกระบบ ต่อผู้ควบคุมงาน นอกจากนี้ให้ทำการก่อสร้างงานส่วนอื่นที่เหลือทั้งหมดให้แล้วเสร็จรวมทั้ง ทำความสะอาดสถานที่ก่อสร้าง เก็บเศษวัสดุคงค้างให้เรียบร้อยทั้งหมด และให้คณะกรรมการตรวจรับพัสดุได้ตรวจรับงานเสร็จเรียบร้อยแล้ว (ภายใน ๒๔๐ วัน นับถัดจากวันลงนามในสัญญา)

คณะกรรมการแบ่งงวดงาน

ลงชื่อ.....ประธานกรรมการ  
(นายสุทิน ใจกล้า)

ลงชื่อ.....กรรมการ  
(นายเข้ม อนันต์)

ลงชื่อ.....กรรมการ  
(ว่าที่ร้อยตรีปณิธาน สมศรี)

ลงชื่อ.....กรรมการ  
(นางสาวเจนจิรา เย็นใจ)

ลงชื่อ.....กรรมการและเลขานุการ  
(นายอิทธิ อุทธีวงศ์)

ตารางแสดงวงเงินงบประมาณที่ได้รับจัดสรรและราคากลางในงานก่อสร้าง

๑. ชื่อโครงการ ปรับปรุงอาคารสำนักงานคณะวิศวกรรมศาสตร์ จำนวน ๑ รายการ  
/ หน่วยงานเจ้าของโครงการ มหาวิทยาลัยเทคโนโลยีราชมงคลธัญบุรี
๒. วงเงินงบประมาณที่ได้รับจัดสรร จำนวน ๖,๖๔๑,๙๘๐ บาท (หกล้านบาทหกแสนสี่หมื่นหนึ่งพันเก้าร้อยแปดสิบบาทถ้วน)
๒. ลักษณะงาน  
โดยสังเขปงานรื้อถอน งานปรับปรุงใหม่ งานสถาปัตยกรรม งานโครงสร้าง งานวิศวกรรมไฟฟ้า  
งานวิศวกรรมสุขาภิบาล และงานที่ปรากฏในรูปแบบรายการ
๔. ราคากลางคำนวณ ณ วันที่ ๒๕ เมษายน ๒๕๖๖ (ใช้ราคากลางเดือนมีนาคม ๒๕๖๖)  
เป็นเงิน ๖,๖๗๐,๓๐๖.๗๔ บาท (หกล้านบาทหกแสนเจ็ดหมื่นสามร้อยหกบาทเจ็ดสิบบาทเจ็ดสตางค์)
๕. บัญชีประมาณการราคากลาง บัญชีประมาณราคากลาง แบบ ปร.๔ ,แบบ ปร.๕ และ แบบ ปร.๖  
(ตั้งเอกสารแนบ)
๖. รายชื่อคณะกรรมการกำหนดราคากลาง
  - ๖.๑ นายสุทิน ใจกล้า ประธานกรรมการ .....
  - ๖.๒ นายเข้ม อนันต์ กรรมการ .....
  - ๖.๓ ว่าที่ร้อยตรีปณิธาน สมศรี กรรมการ .....
  - ๖.๔ นางสาวเจนจิรา เย็นใจ กรรมการ .....
  - ๖.๕ นายอิทธิ อุทรวัง กรรมการและเลขานุการ .....

## แบบสรุปราคากลางงานก่อสร้างอาคาร

ชื่อโครงการก่อสร้าง ปรับปรุงอาคารสำนักงานคณะวิศวกรรมศาสตร์ จำนวน 1 รายการ

สถานที่ก่อสร้าง มหาวิทยาลัยเทคโนโลยีราชมงคลธัญบุรี

หน่วยงานเจ้าของงาน มหาวิทยาลัยเทคโนโลยีราชมงคลธัญบุรี

แบบ ปร.4 และ ปร.5 ที่แนบมามีจำนวน : 1 ชุด

ประมาณการโดย คณะวิศวกรรมศาสตร์ มทร.ธัญบุรี

ประมาณการเมื่อ วันที่ 25 เมษายน 2566 (ใช้ราคากลางเดือนมีนาคม 2566)

หน่วย : บาท

ลำดับที่	รายการ	ค่าวัสดุก่อสร้าง	หมายเหตุ
1	ปรับปรุงอาคารสำนักงานคณะ วิศวกรรมศาสตร์ จำนวน 1 รายการ	6,095,929.74	(บาท)
2	งานครุภัณฑ์	574,377.00	(บาท)
	รวมค่าก่อสร้างทั้งโครงการ	6,670,306.74	(บาท)
ตัวอักษร	หกล้านหกแสนเจ็ดหมื่นสามร้อยหกบาทเจ็ดสิบบสี่สตางค์		

## คณะกรรมการกำหนดราคากลาง

ลงชื่อ ..... ประธานกรรมการ  
(นายสุทิน ใจกล้า)

ลงชื่อ ..... กรรมการ  
(นายเข้ม อนันต์)

ลงชื่อ ..... กรรมการ  
(ว่าที่ร้อยตรีปณิธาน สมศรี)

ลงชื่อ ..... กรรมการ  
(นางสาวเจนจิรา เย็นใจ)

ลงชื่อ ..... กรรมการและเลขานุการ  
(นายอิทธิ อุทรวง)

แบบสรุปค่าก่อสร้าง

ประเภทงาน อาคาร

ชื่อโครงการก่อสร้าง ปรับปรุงอาคารสำนักงานคณะวิศวกรรมศาสตร์ จำนวน 1 รายการ

สถานที่ก่อสร้าง มหาวิทยาลัยเทคโนโลยีราชมงคลธัญบุรี

แบบปร. 4 ที่แนบ มีจำนวน 12 หน้า ประมาณการโดย คณะวิศวกรรมศาสตร์ มทร.ธัญบุรี

ประมาณการเมื่อ วันที่ 25 เมษายน 2566 (ใช้ราคากลางเดือนมีนาคม 2566)

ลำดับที่	รายการ	รวม ค่างานต้นทุน ( บาท )	Factor F	รวม ค่าก่อสร้าง ( บาท )	หมายเหตุ
1	ประเภทงานทาง	-	-	-	เงื่อนไขการใช้ตาราง Factor F ดอกเบี้ยเงินกู้ 6%
2	ประเภทงานอาคาร	4,687,013.49	1.3006,	6,095,929.74	ภาษีมูลค่าเพิ่ม 7%
3	ประเภทงานสะพาน	-	-	-	เงินลงหน้าจ่าย 0%
	ป้ายโครงการ	-	-	-	เงินประกันผลงานหัก 0%
รวมราคาค่าก่อสร้างเป็นเงิน				6,095,929.74	ระยะเวลาดำเนินการ - วัน
สรุป				คิดเป็นเงินประมาณ 6,095,929.74	
( ตัวอักษร )		หกล้านเก้าหมื่นห้าพันเก้าร้อยยี่สิบเก้าบาทเจ็ดสิบสี่สตางค์			

คณะกรรมการกำหนดราคากลาง

ลงชื่อ ..... ประธานกรรมการ  
(นายสุทิน ใจกล้า)

ลงชื่อ ..... กรรมการ  
(นายเข้ม อนันต์)

ลงชื่อ ..... กรรมการ  
(ว่าที่ร้อยตรีปณิธาน สมศรี)

ลงชื่อ ..... กรรมการ  
(นางสาวเจนจิรา เย็นใจ)

ลงชื่อ ..... กรรมการและเลขานุการ  
(นายอิทธิ อุทวงษ์)

แบบสรุปค่าก่อสร้าง

ประเภทงาน อาคาร

ชื่อโครงการก่อสร้าง ปรับปรุงอาคารสำนักงานคณะวิศวกรรมศาสตร์ จำนวน 1 รายการ

สถานที่ก่อสร้าง มหาวิทยาลัยเทคโนโลยีราชมงคลธัญบุรี

แบบปร. 4 ที่แนบ มีจำนวน 1 หน้า ประมาณการโดย คณะวิศวกรรมศาสตร์ มทร.ธัญบุรี

ประมาณการเมื่อ วันที่ 25 เมษายน 2566 (ใช้ราคากลางเดือนมีนาคม 2566)

ลำดับที่	รายการ	รวม ค่างานต้นทุน ( บาท )	ภาษี	รวม ค่าก่อสร้าง ( บาท )	หมายเหตุ
1	งานครุภัณฑ์	574,377.00	-	574,377.00	
รวมราคาค่าก่อสร้างเป็นเงิน				574,377.00	ระยะเวลาดำเนินการ - วัน
สรุป คิดเป็นเงินประมาณ				574,377.00	
( ตัวอักษร )		ห้าแสนเจ็ดหมื่นสี่พันสามร้อยเจ็ดสิบเจ็ดบาทถ้วน			

คณะกรรมการกำหนดราคากลาง

ลงชื่อ ..... ประธานกรรมการ  
(นายสุทิน ใจกล้า)

ลงชื่อ ..... กรรมการ  
(นายเข้ม อนันต์)

ลงชื่อ ..... กรรมการ  
(ว่าที่ร้อยตรีปณิธาน สมศรี)

ลงชื่อ ..... กรรมการ  
(นางสาวเจนจิรา เย็นใจ)

ลงชื่อ ..... กรรมการและเลขานุการ  
(นายอิทธิ อุทรวัง)

ชื่อโครงการก่อสร้าง ปรับปรุงอาคารสำนักงานคณะวิศวกรรมศาสตร์ จำนวน 1 รายการ

สถานที่ก่อสร้าง มหาวิทยาลัยเทคโนโลยีราชมงคลล้านนา

ฝ่ายประมาณราคา คณะวิศวกรรมศาสตร์ มทร.ล้านนา

ประมาณการโดย คณะวิศวกรรมศาสตร์ มทร.ล้านนา ประมาณการเมื่อ วันที่ 25 เมษายน 2566 (ใช้ราคากลางเดือนมีนาคม 2566)

ลำดับ ที่	รายการ	ค่าวัสดุ จำนวนเงิน	ค่าแรง จำนวนเงิน	รวมราคาวัสดุ และค่าแรงงาน	หมายเหตุ
	หมวดงาน				
1	งานโครงสร้าง	623,682.93	236,522.06	860,204.99	
2	งานสถาปัตยกรรม	2,090,410.06	594,161.16	2,684,571.22	
3	งานไฟฟ้า	467,001.66	143,957.00	610,958.66	
4	งานสุขาภิบาล	435,037.31	96,241.31	531,278.61	
	รวมเป็นเงินทั้งสิ้น	3,616,131.96	1,070,881.53	4,687,013.49	

คณะกรรมการกำหนดราคากลาง

ลงชื่อ ..... ประธานกรรมการ  
(นายสุทิน ใจกล้า)

ลงชื่อ ..... กรรมการ  
(นายเข้ม อนันต์)

ลงชื่อ ..... กรรมการ  
(ว่าที่ร้อยตรีปณิธาน สมศรี)

ลงชื่อ ..... กรรมการ  
(นางสาวเจนจิรา เย็นใจ)

ลงชื่อ ..... กรรมการและเลขานุการ  
(นายอิทธิ อุทรวง)

ชื่อโครงการก่อสร้าง ปรับปรุงอาคารสำนักงานคณะวิศวกรรมศาสตร์ จำนวน 1 รายการ

สถานที่ก่อสร้าง มหาวิทยาลัยเทคโนโลยีราชมงคลธัญบุรี

ฝ่ายประมาณราคา คณะวิศวกรรมศาสตร์ มทร.ธัญบุรี

ประมาณการโดย คณะวิศวกรรมศาสตร์ มทร.ธัญบุรี ประมาณการเมื่อ วันที่ 25 เมษายน 2566 (ใช้ราคากลางเดือนมีนาคม 2566)

ลำดับ ที่	รายการ	ค่าวัสดุ จำนวนเงิน	ค่าแรง จำนวนเงิน	รวมราคาวัสดุ และค่าแรงงาน	หมายเหตุ
	หมวดงาน				
1	ครุภัณฑ์สุขาภิบาล	3,450.00	-	3,450.00	
2	ครุภัณฑ์เครื่องปรับอากาศ	570,927.00		570,927.00	
	รวมเป็นเงินทั้งสิ้น	574,377.00	-	574,377.00	

คณะกรรมการกำหนดราคากลาง

ลงชื่อ ..... ประธานกรรมการ  
(นายสุทิน ใจกล้า)

ลงชื่อ ..... กรรมการ  
(นายเข้ม อนันต์)

ลงชื่อ ..... กรรมการ  
(ว่าที่ร้อยตรีปณิธาน สมศรี)

ลงชื่อ ..... กรรมการ  
(นางสาวเจนจิรา เย็นใจ)

ลงชื่อ ..... กรรมการและเลขานุการ  
(นายอิทธิ อุทวงศ์)

ชื่อโครงการก่อสร้าง ปรับปรุงอาคารสำนักงานคณะวิศวกรรมศาสตร์ จำนวน 1 รายการ

สถานที่ก่อสร้าง มหาวิทยาลัยเทคโนโลยีราชมงคลธัญบุรี

ฝ่ายประมาณราคา คณะวิศวกรรมศาสตร์ มทร.ธัญบุรี

ประมาณการโดย คณะวิศวกรรมศาสตร์ มทร.ธัญบุรี

ประมาณการเมื่อ

วันที่ 25 เมษายน 2566 (ใช้ราคากลางเดือนมีนาคม 2566)

ลำดับ ที่	รายการ	ปริมาณ		ค่าวัสดุ		ค่าแรง		รวมราคาวัสดุ และค่าแรงงาน	หมายเหตุ
		จำนวน	หน่วย	ราคาหน่วยละ	จำนวนเงิน	ราคาหน่วยละ	จำนวนเงิน		
1	งานโครงสร้าง								
1.1	งานรื้อถอนและปรับพื้นที่								
	งานรื้อถอนโครงสร้าง คสล.	19.20	ลบ.ม.			600.00	11,520.00	11,520.00	
	งานรื้อถอนพื้น คสล. วางบนดิน	26.16	ตร.ม.			70.00	1,831.20	1,831.20	
	งานรื้อถอนโครงสร้างหลังคาเหล็ก	123.00	ตร.ม.			50.00	6,150.00	6,150.00	
	งานรื้อถอนวัสดุคานหลังคา	123.00	ตร.ม.			25.00	3,075.00	3,075.00	
	งานรื้อถอนผนังก่ออิฐฉาบปูน	849.00	ตร.ม.			40.00	33,960.00	33,960.00	
	งานรื้อถอนพื้นกระเบื้องยาง	512.00	ตร.ม.			15.00	7,680.00	7,680.00	
	งานรื้อถอนประตู	12.00	ชุด			70.00	840.00	840.00	
	งานรื้อถอนหน้าต่าง	28.00	ชุด			95.00	2,660.00	2,660.00	
	รื้อถอนแผง metal sheet (หน้าอาคาร)	38.40	ตร.ม.			25.00	960.00	960.00	
1.2	งานฐานราก								
	งานขุดดิน	89.22	ลบ.ม.	-	-	125.00	11,152.50	11,152.50	
	ทรายถมอัดแน่น	7.44	ลบ.ม.	514.02	3,821.74	99.00	736.07	4,557.80	
	คอนกรีตหยาบ 1:3:5	5.95	ลบ.ม.	1,827.10	10,867.59	391.00	2,325.67	13,193.26	
	คอนกรีต 240 ksc. (cylinder)	15.25	ลบ.ม.	1,971.96	30,072.39	391.00	5,962.75	36,035.14	
	เหล็กเสริมคอนกรีต								
	RB 9 mm. (SR 24)	-	กก.	24.34	-	4.10	-	-	
	DB 12 mm. (SD 40)	-	กก.	23.57	-	3.30	-	-	
	DB 16 mm. (SD 40)	1,268.71	กก.	23.34	29,611.74	3.30	4,186.75	33,798.49	
	ลวดผูกเหล็ก เบอร์18	-	กก.	34.42	-	-	-	-	
	แบบหล่อคอนกรีต	31.28	ตร.ม.	-	-	133.00	4,160.24	4,160.24	
	ไม้แบบ (ลค 30% ไข่ 70%)	21.90	ลบ.ฟ.	467.29	10,231.78	-	-	10,231.78	
	ไม้คร่าว	6.57	ลบ.ฟ.	467.29	3,069.53	-	-	3,069.53	
	ไม้ค้ำยัน	-	ต้น					-	
	ตะปูตอกไม้ ขนาด 2 นิ้ว	5.47	กก.	32.39	177.31	-	-	177.31	
1.3	งานคาน								
	คอนกรีต 240 ksc. (cylinder)	19.25	ลบ.ม.	1,971.96	37,960.23	391.00	7,526.75	45,486.98	
	เหล็กเสริมคอนกรีต								
	RB 9 mm. (SR 24)	608.68	กก.	24.34	14,815.28	4.10	2,495.59	17,310.86	
	DB 12 mm. (SD 40)	-	กก.	23.57	-	3.30	-	-	
	DB 16 mm. (SD 40)	1,618.46	กก.	23.34	37,774.85	3.30	5,340.92	43,115.77	
	DB 20 mm. (SD 40)	-	กก.	23.33	-	3.30	-	-	
	ลวดผูกเหล็ก เบอร์18	66.81	กก.	34.42	2,299.74	-	-	2,299.74	
	แบบหล่อคอนกรีต	192.50	ตร.ม.	-	-	133.00	25,602.50	25,602.50	
	ไม้แบบ (ลค 30% ไข่ 70%)	134.75	ลบ.ฟ.	467.29	62,967.33	-	-	62,967.33	
	ไม้คร่าว	40.43	ลบ.ฟ.	467.29	18,890.20	-	-	18,890.20	
	ไม้ค้ำยัน	114.00	ต้น	72.90	8,310.60			8,310.60	
	ตะปูตอกไม้ ขนาด 2 นิ้ว	33.69	กก.	32.39	1,091.19	-	-	1,091.19	

คณะกรรมการกำหนดราคากลาง

ลงชื่อ ..... ประธานกรรมการ  
(นายสุทิน ใจกล้า)

ลงชื่อ ..... กรรมการ  
(นายเข้ม อนันต์)

ลงชื่อ ..... กรรมการ  
(ว่าที่ร้อยตรีปณิธาน สมศรี)

ลงชื่อ ..... กรรมการ  
(นางสาวเจนจิรา เย็นใจ)

ลงชื่อ ..... กรรมการและเลขานุการ  
(นายอิทธิอุทธรัง)



ชื่อโครงการก่อสร้าง ปรับปรุงอาคารสำนักงานคณะวิศวกรรมศาสตร์ จำนวน 1 รายการ

สถานที่ก่อสร้าง มหาวิทยาลัยเทคโนโลยีราชมงคลธัญบุรี

ฝ่ายประมาณราคา คณะวิศวกรรมศาสตร์ มทร.ธัญบุรี

ประมาณการโดย คณะวิศวกรรมศาสตร์ มทร.ธัญบุรี

ประมาณการเมื่อ

วันที่ 25 เมษายน 2566 (ใช้ราคากลางเดือนมีนาคม 2566)

ลำดับ ที่	รายการ	ปริมาณ		ค่าวัสดุ		ค่าแรง		รวมราคาวัสดุ และค่าแรงงาน	หมายเหตุ
		จำนวน	หน่วย	ราคาหน่วยละ	จำนวนเงิน	ราคาหน่วยละ	จำนวนเงิน		
	เหล็ก H 175x175 (40.2 กก./ม.)		กก.						
1.4	งานคอมม่อและเสา								
	คอนกรีต 2410 ksc. (cylinder)	7.99	ลบ.ม.	1,971.96	15,755.96	391.00	3,124.09	18,880.05	
	เหล็กเสริมคอนกรีต							-	
	RB 9 mm. (SR 24)	497.41	กก.	24.34	12,106.94	4.10	2,039.38	14,146.32	
	DB 12 mm. (SD 40)	-	กก.	23.57	-	3.30	-	-	
	DB 16 mm. (SD 40)	1,493.61	กก.	23.34	34,860.79	3.30	4,928.90	39,789.70	
	ลวดผูกเหล็ก เบอร์18	59.73	กก.	34.42	2,055.92	-	-	2,055.92	
	แบบหล่อคอนกรีต	138.04	ตร.ม.	-	-	133.00	18,359.32	18,359.32	
	ไม้แบบ (ลต 30% ไข่ 70%)	96.63	ลบ.ฟ.	467.29	45,153.30	-	-	45,153.30	
	ไม้กระดาน	28.99	ลบ.ฟ.	467.29	13,545.99	-	-	13,545.99	
	ไม้ค้ำยัน	-	ต้น	72.90	-	-	-	-	
	ตะปูตอกไม้ ขนาด 2 นิ้ว	24.16	กก.	32.39	782.48	-	-	782.48	
	เหล็ก H 175x175 (40.2 กก./ม.)	522.60	กก.	26.25	13,718.25	10.00	5,226.00	18,944.25	
1.5	งานพื้น								
	ทรายถมอัดแน่น	15.00	ลบ.ม.	514.02	7,710.30	99.00	1,485.00	9,195.30	
	คอนกรีต 240 ksc. (cylinder)	38.00	ลบ.ม.	1,971.96	74,934.48	391.00	14,858.00	89,792.48	
	เหล็กเสริมคอนกรีต								
	RB 6 mm. (SR 24)	447.55	กก.	24.34	10,893.42	4.10	1,834.96	12,728.38	
	RB 9 mm. (SR 24)	67.74	กก.	24.34	1,648.82	3.30	223.55	1,872.36	
	DB 12 mm. (SD 40)	402.38	กก.	23.57	9,483.99	3.30	1,327.84	10,811.83	
	ลวดผูกเหล็ก เบอร์18	27.53	กก.	34.42	947.58	-	-	947.58	
	แบบหล่อคอนกรีต	20.60	ตร.ม.	-	-	133.00	2,739.80	2,739.80	
	ไม้แบบ (ลต 30% ไข่ 70%)	14.42	ลบ.ฟ.	467.29	6,738.32	-	-	6,738.32	
	ไม้กระดาน	4.33	ลบ.ฟ.	467.29	2,021.50	-	-	2,021.50	
	ไม้ค้ำยัน	-	ต้น	72.90	-	-	-	-	
	ตะปูตอกไม้ ขนาด 2 นิ้ว	3.61	กก.	32.39	116.77	-	-	116.77	
	Mastic joint filler (แอสฟัลท์ผสมทราย)	2.72	ลิตร	45.00	122.21	-	-	122.21	
	งานตัดเซาะร่อง กว้าง 1 ซม. ลึก 2.5 ซม.	16.63	เมตร	-	-	20.55	341.75	341.75	
	พื้นสำเร็จ รับน้ำหนักบรรทุกจร ไม่น้อยกว่า 200 ksm	16.00	ตร.ม.	380.00	6,080.00	25.00	400.00	6,480.00	
	คอนกรีต 210 ksc. (cylinder)	0.80	ลบ.ม.	1,971.96	1,577.57	391.00	312.80	1,890.37	
	Wire mesh 4mm.@ 0.20 m.#	16.00	ตร.ม.	32.09	513.44	5.00	80.00	593.44	

คณะกรรมการกำหนดราคากลาง

ลงชื่อ ..... กรรมการ  
(นายสุทิน ใจกล้า)

ลงชื่อ ..... กรรมการ  
(นายเข้ม อนันต์)

ลงชื่อ ..... กรรมการ  
(ว่าที่ร้อยตรีปณิธาน สมศรี)

ลงชื่อ ..... กรรมการ  
(นางสาวเจนจิรา เอ็นใจ)

ลงชื่อ ..... กรรมการและเลขานุการ  
(นายอิทธิ อุทวง)

ชื่อโครงการก่อสร้าง ปรับปรุงอาคารสำนักงานคณะวิศวกรรมศาสตร์ จำนวน 1 รายการ

สถานที่ก่อสร้าง มหาวิทยาลัยเทคโนโลยีราชมงคลธัญบุรี

ฝ่ายประมาณราคา คณะวิศวกรรมศาสตร์ มทร.ธัญบุรี

ประมาณการโดย คณะวิศวกรรมศาสตร์ มทร.ธัญบุรี

ประมาณการเมื่อ

วันที่ 25 เมษายน 2566 (ใช้ราคากลางเดือนมีนาคม 2566)

ลำดับ ที่	รายการ	ปริมาณ		ค่าวัสดุ		ค่าแรง		รวมราคาวัสดุ และค่าแรงงาน	หมายเหตุ
		จำนวน	หน่วย	ราคาหน่วยละ	จำนวนเงิน	ราคาหน่วยละ	จำนวนเงิน		
1.6	งานบันได								
	- เหล็ก C 100x50x20x3.2 mm. (5.50 kg./m)	99.00	กก.	26.25	2,598.75	10.00	990.00	3,588.75	
	- เหล็ก 100x50x3.2 mm. (7.01 kg./m)	294.42	กก.	26.25	7,728.53	10.00	2,944.20	10,672.73	
	- เหล็ก H 250x175 (44.1 kg./m)	793.80	กก.	26.25	20,837.25	10.00	7,938.00	28,775.25	
	- เหล็ก 50x50x2.3 (3.34 kg./m)	180.36	กก.	26.25	4,734.45	10.00	1,803.60	6,538.05	
	- เหล็กแผ่นลายหนา 3.2 มม. (25.1 kg./m <sup>2</sup> )	335.39	กก.	26.25	8,803.89	10.00	3,353.86	12,157.75	
	- แผ่นเหล็กหนา 9 มม. (70.58 kg./m <sup>2</sup> )	33.88	กก.	26.25	889.31	10.00	338.78	1,228.09	
	- bolt 12 mm.	16.00	ชุด	51.48	823.68	-	-	823.68	
	งานสีกันสนิมและสีน้ำมัน	127.76	ตร.ม.	33.00	4,216.15	38.00	4,854.96	9,071.10	
					-				
1.7	โครงสร้างหลังคาเหล็ก								
	- เหล็กกล่อง 75x45x2.3 mm. (4.05 kg./m)	583.20	กก.	26.25	15,309.00	12.00	6,998.40	22,307.40	
	- เหล็กกล่อง 100x50x3.2 mm. (7.01 kg./m)	546.78	กก.	26.25	14,352.98	12.00	6,561.36	20,914.34	
	- เหล็ก C 100x50x20x2.3 mm. (4.06 kg./m)	189.42	กก.	26.25	4,971.91	12.00	2,273.04	7,244.95	
	- แผ่นเหล็กหนา 9 มม. (70.58 kg./m <sup>2</sup> )	33.88	กก.	26.25	889.31	10.00	338.78	1,228.09	
	- bolt 12 mm.	48.00	ชุด	51.48	2,471.04	-	-	2,471.04	
	งานสีกันสนิมและสีน้ำมัน	70.52	ตร.ม.	33.00	2,327.16	38.00	2,679.76	5,006.92	
	รวมหมวดงานโครงสร้าง				623,682.93		236,522.06	860,204.99	

คณะกรรมการกำหนดราคากลาง

ลงชื่อ ..... ประธานกรรมการ

(นายสุทิน ใจกล้า)

ลงชื่อ ..... กรรมการ

(นายเข้ม อนันต์)

ลงชื่อ ..... กรรมการ

(ว่าที่ร้อยตรีปณิธาน สมศรี)

ลงชื่อ ..... กรรมการ

(นางสาวเจนจิรา เย็นใจ)

ลงชื่อ ..... กรรมการและเลขานุการ

(นายอุทิศ อูทวั่ง)

ชื่อโครงการก่อสร้าง ปรับปรุงอาคารสำนักงานคณะวิศวกรรมศาสตร์ จำนวน 1 รายการ

สถานที่ก่อสร้าง มหาวิทยาลัยเทคโนโลยีราชมงคลธัญบุรี

ฝ่ายประมาณราคา คณะวิศวกรรมศาสตร์ มทร.ธัญบุรี

ประมาณการโดย คณะวิศวกรรมศาสตร์ มทร.ธัญบุรี ประมาณการเมื่อ วันที่ 25 เมษายน 2566 (ใช้ราคากลางเดือนมีนาคม 2566)

ลำดับ ที่	รายการ	จำนวนวัสดุ		ค่าวัสดุ		ค่าแรง		รวมราคาวัสดุ และค่าแรงงาน	หมายเหตุ
		จำนวน	หน่วย	ราคาหน่วยละ	จำนวนเงิน	ราคาหน่วยละ	จำนวนเงิน		
2	งานสถาปัตยกรรม								
2.1	งานพื้น								
	F1 พื้นปูกระเบื้อง ขนาด 24"x 24" ผิวกันลื่น	312.00	ตร.ม.	375.00	117,000.00	222.00	69,264.00	186,264.00	
	F2 พื้น คสล. ทำกรวดล้าง	64.00	ตร.ม.	257.00	16,448.00	99.00	6,336.00	22,784.00	
	F3 ผิวปูกระเบื้องยาง	232.00	ตร.ม.	320.00	74,240.00	50.00	11,600.00	85,840.00	
	F4 กระเบื้องเซรามิกขนาด 12"x12" ผิวกันลื่น	64.00	ตร.ม.	257.00	16,448.00	158.00	10,112.00	26,560.00	
	F5 พื้นคอนกรีตพิมพ์ลาย	160.00	ตร.ม.	400.00	64,000.00	120.00	19,200.00	83,200.00	
2.2	งานผนัง								
	ก่อผนังอิฐมวลเบาแต่งครึ่งแผ่น	421.60	ตร.ม.	348.39	146,881.22	89.00	37,522.40	184,403.62	
	งานฉาบโครงสร้าง	64.00	ตร.ม.	84.75	5,424.00	115.00	7,360.00	12,784.00	
	งานฉาบผนังก่ออิฐ	737.80	ตร.ม.	84.75	62,528.55	95.00	70,091.00	132,619.55	
	เสาเอ็น ทับหลัง คสล. ขนาด 0.10x0.10 ม.	116.00	ม.	55.94	6,489.04	44.00	5,104.00	11,593.04	
	งานทาสีผนังใหม่ รวมไปถึงรวมรองพื้นปูนใหม่	737.80	ตร.ม.	57.31	42,283.32	34.00	25,085.20	67,368.52	
	งานทาสีผนังเก่า รวมไปถึงรวมรองพื้นปูนเก่า	148.80	ตร.ม.	57.31	8,527.73	34.00	5,059.20	13,586.93	
	งานผิวผนังขัดมัน เคลือบ A100	240.00	ตร.ม.	70.00	16,800.00	30.00	7,200.00	24,000.00	
	ผ4 กระเบื้องเซรามิก 12"x12" พร้อมคิ้ว PVC	236.80	ตร.ม.	318.00	75,302.40	181.00	42,860.80	118,163.20	
	บัวกันเปื้อน PVC 4 นิ้ว	224.00	เมตร	80.00	17,920.00	40.00	8,960.00	26,880.00	
	แผงบังอะลูมิเนียม รูปตัว C แบบ 45 องศา	76.00	ตร.ม.	550.00	41,800.00	137.50	10,450.00	52,250.00	
	พร้อมโครงคร่าว ติดตั้งตามผู้ผลิต								
	แผงก่ออิฐตกแต่ง	105.00	ตร.ม.	348.39	36,580.95	114.00	11,970.00	48,550.95	
	แผงแผ่น Aluminium composite ครอบอาคาร	50.70	ตร.ม.	1,700.00	86,190.00	135.00	6,844.50	93,034.50	
	พร้อมโครงคร่าวเหล็ก								
2.3	งานฝ้าเพดาน								
	C1 ตกแต่งผิว สกิม	256.00	ตร.ม.	78.00	19,968.00	82.00	20,992.00	40,960.00	
	C2 ฝ้าเพดานฉาบเรียบ กันชื้น 9 มม.	320.00	ตร.ม.	286.00	91,520.00	75.00	24,000.00	115,520.00	
	C3 ฝ้าเพดานอะลูมิเนียมคอมโพสิท	70.70	ตร.ม.	1,700.00	120,190.00	135.00	9,544.50	129,734.50	
	พร้อมโครงคร่าว ตามมาตรฐานผู้ผลิต								
	งานสีฝ้า	320.00	ตร.ม.	33.00	10,560.00	34.00	10,880.00	21,440.00	
2.4	วัสดุผนัง								
	หลังคาเหล็กรีดลอน หนาไม่น้อยกว่า 0.35 มม.	36.00	ตร.ม.	290.00	10,440.00	45.00	1,620.00	12,060.00	
	ฉนวน PU หนา 50 มม.	36.00	ตร.ม.	250.00	9,000.00	75.00	2,700.00	11,700.00	
	ครอบข้าง Metal Sheet	18.30	เมตร	260.00	4,758.00	50.00	915.00	5,673.00	
	แผ่นหลังคาโปร่งแสงสีขาวขุ่น	32.00	ตร.ม.	750.00	24,000.00	45.00	1,440.00	25,440.00	

คณะกรรมการกำหนดราคากลาง

ลงชื่อ ..... ประธานกรรมการ  
(นายสุทิน ใจกล้า)

ลงชื่อ ..... กรรมการ  
(นายเข้ม อนันต์)

ลงชื่อ ..... กรรมการ  
(ว่าที่ร้อยตรีปณิธาน สมศรี)

ลงชื่อ ..... กรรมการ  
(นางสาวเจนจิรา เย็นใจ)

ลงชื่อ ..... กรรมการและเลขานุการ  
(นายอิทธิ อุทวงษ์)

ชื่อโครงการก่อสร้าง ปรับปรุงอาคารสำนักงานคณะวิศวกรรมศาสตร์ จำนวน 1 รายการ

สถานที่ก่อสร้าง มหาวิทยาลัยเทคโนโลยีราชมงคลธัญบุรี

ฝ่ายประมาณราคา คณะวิศวกรรมศาสตร์ มทร.ธัญบุรี

ประมาณการโดย คณะวิศวกรรมศาสตร์ มทร.ธัญบุรี ประมาณการเมื่อ วันที่ 25 เมษายน 2566 (ใช้ราคากลางเดือนมีนาคม 2566)

ลำดับ ที่	รายการ	จำนวนวัสดุ		ค่าวัสดุ		ค่าแรง		รวมราคาวัสดุ และค่าแรงงาน	หมายเหตุ
		จำนวน	หน่วย	ราคาหน่วยละ	จำนวนเงิน	ราคาหน่วยละ	จำนวนเงิน		
2.5	งานประตู - หน้าต่าง				-		-	-	
	D1 (Alu) ขนาด 3.80x2.90 ม.	3.00	ชุด	18,730.00	56,190.00	3,750.00	11,250.00	67,440.00	
	D2 (Alu) ขนาด 3.80x2.90 ม.	1.00	ชุด	18,730.00	18,730.00	3,750.00	3,750.00	22,480.00	
	D3 (Alu) ขนาด 5.65x2.90 ม.	1.00	ชุด	27,850.00	27,850.00	5,570.00	5,570.00	33,420.00	
	D4 (บานไม้อัด) ขนาด 0.90x2.60 ม.	4.00	ชุด	3,970.00	15,880.00	800.00	3,200.00	19,080.00	
	D5 (Alu) ขนาด ขนาด 0.90x2.60 ม.	1.00	ชุด	3,970.00	3,970.00	800.00	800.00	4,770.00	
	D6 (Alu) ขนาด 7.80x2.90 ม.	1.00	ชุด	38,450.00	38,450.00	7,690.00	7,690.00	46,140.00	
	D7 (Alu) ขนาด 1.65x2.90 ม.	2.00	ชุด	8,130.00	16,260.00	1,630.00	3,260.00	19,520.00	
	D8 (Alu) ขนาด 3.80x2.90 ม.	1.00	ชุด	18,730.00	18,730.00	3,750.00	3,750.00	22,480.00	
	W1 (Alu) ขนาด 3.80x2.90 ม.	6.00	ชุด	18,730.00	112,380.00	3,750.00	22,500.00	134,880.00	
	W2 (Alu) ขนาด 3.80x2.90 ม.	1.00	ชุด	18,730.00	18,730.00	3,750.00	3,750.00	22,480.00	
	W3 (Alu) ขนาด 7.80x2.90 ม.	1.00	ชุด	38,450.00	38,450.00	7,690.00	7,690.00	46,140.00	
	W4 (Alu) ขนาด 3.80x2.90 ม.	11.00	ชุด	18,730.00	206,030.00	3,750.00	41,250.00	247,280.00	
	W5 (Alu) ขนาด 2.45x0.60 ม.	4.00	ชุด	2,490.00	9,960.00	500.00	2,000.00	11,960.00	
	W6 (Alu) ขนาด 1.65x2.90 ม.	2.00	ชุด	8,130.00	16,260.00	1,630.00	3,260.00	19,520.00	
2.6	งานสุขภัณฑ์ให้ใช้ของ - MOGEN, COTTO, AMERICAN STANDARD, TOTO หรือเทียบเท่า โดยผลิตภัณฑ์จะต้องได้รับ มอก.รับรอง								
	อ่างล้างหน้าชนิดแขวนผนัง + ขาตั้งแบบยาว	12.00	ชุด	3,570.00	42,840.00	450.00	5,400.00	48,240.00	
	พร้อมอุปกรณ์, สายน้ำดี, สะดืออ่างล้างหน้า						-	-	
	ก๊อกน้ำเย็นอ่างล้างหน้า	12.00	ชุด	630.00	7,560.00	70.00	840.00	8,400.00	
	กระจกเงาสำเร็จรูป ขนาดไม่น้อยกว่า 60x80 ซม.	12.00	อัน	490.00	5,880.00	70.00	840.00	6,720.00	
	โถชักโครก แบบพ्लัทแทงค์	14.00	ชุด	3,850.00	53,900.00	450.00	6,300.00	60,200.00	
	สายชำระ	14.00	ชุด	300.00	4,200.00	70.00	980.00	5,180.00	
	โถปัสสาวะชาย พร้อมพรีทาวล์	6.00	ชุด	3,500.00	21,000.00	450.00	2,700.00	23,700.00	
	แผงกั้นปัสสาวะ	3.00	อัน	1,460.00	4,380.00	70.00	210.00	4,590.00	
	ที่ใส่กระดาษชำระ สำเร็จรูป มาพร้อมกับ	14.00	อัน	350.00	4,900.00	70.00	980.00	5,880.00	
	อุปกรณ์ผนังห้องน้ำสำเร็จรูป						-	-	
	ชุดผนังห้องน้ำสำเร็จรูป ชนิดกันน้ำ	14.00	ชุด	11,000.00	154,000.00	800.00	11,200.00	165,200.00	

คณะกรรมการกำหนดราคากลาง

ลงชื่อ ..... ประธานกรรมการ  
(นายสุทิน ใจกล้า)

ลงชื่อ ..... กรรมการ  
(นายเข้ม อนันต์)

ลงชื่อ ..... กรรมการ  
(ว่าที่ร้อยตรีปณิธาน สมศรี)

ลงชื่อ ..... กรรมการ  
(นางสาวเจนจิรา เย็นใจ)

ลงชื่อ ..... กรรมการและเลขานุการ  
(นายอิทธิ อุทวิง)

ชื่อโครงการก่อสร้าง ปรับปรุงอาคารสำนักงานคณะวิศวกรรมศาสตร์ จำนวน 1 รายการ

สถานที่ก่อสร้าง มหาวิทยาลัยเทคโนโลยีราชมงคลล้านนา

ฝ่ายประมาณราคา คณะวิศวกรรมศาสตร์ มทร.ล้านนา

ประมาณการโดย คณะวิศวกรรมศาสตร์ มทร.ล้านนา ประมาณการเมื่อ วันที่ 25 เมษายน 2566 (ใช้ราคากลางเดือนมีนาคม 2566)

ลำดับ ที่	รายการ	จำนวนวัสดุ		ค่าวัสดุ		ค่าแรง		รวมราคาวัสดุ และค่าแรงงาน	หมายเหตุ
		จำนวน	หน่วย	ราคาหน่วยละ	จำนวนเงิน	ราคาหน่วยละ	จำนวนเงิน		
2.7	งานป้าย								
	งานป้ายสำนักงานคณะ เหล็กหับ ทำสี	1.00	ชุด	58,000.00	58,000.00	11,600.00	11,600.00	69,600.00	
2.8	งานราวบันได และราวกันตกเหล็ก								
	เหล็กกลม 65x2.0 มม.( 3.66 kg./m)	175.68	กก.	26.25	4,611.60	12.00	2,108.16	6,719.76	
	เหล็กกลม 50x1.7 มม.( 2.47 kg./m)	148.20	กก.	26.25	3,890.25	12.00	1,778.40	5,668.65	
	งานสีกันสนิมและสีน้ำมัน	63.00	ตร.ม.	33.00	2,079.00	38.00	2,394.00	4,473.00	
	รวมหมวดงานสถาปัตยกรรม				2,090,410.06		594,161.16	2,684,571.22	

คณะกรรมการกำหนดราคากลาง

ลงชื่อ .....  
(นายสุทิน ใจกล้า) ประธานกรรมการ

ลงชื่อ .....  
(นายเข้ม อนันต์) กรรมการ

ลงชื่อ .....  
(ว่าที่ร้อยตรีปณิธาน สมศรี) กรรมการ

ลงชื่อ .....  
(นางสาวเจนจิรา เย็นใจ) กรรมการ

ลงชื่อ .....  
(นายอิทธิ อุทวง) กรรมการและเลขานุการ

(11/16)

ชื่อโครงการก่อสร้าง ปรับปรุงอาคารสำนักงานคณะวิศวกรรมศาสตร์ จำนวน 1 รายการ

สถานที่ก่อสร้าง มหาวิทยาลัยเทคโนโลยีราชมงคลล้านนา

ฝ่ายประมาณราคา คณะวิศวกรรมศาสตร์ มทร.ล้านนา

ประมาณการโดย คณะวิศวกรรมศาสตร์ มทร.ล้านนา

ประมาณการเมื่อ

วันที่ 25 เมษายน 2566 (ใช้ราคากลางเดือนมีนาคม 2566)

ลำดับ ที่	รายการ	จำนวนวัสดุ		ค่าวัสดุ		ค่าแรง		รวมราคาวัสดุ และค่าแรงงาน	หมายเหตุ
		จำนวน	หน่วย	ราคาหน่วยละ	จำนวนเงิน	ราคาหน่วยละ	จำนวนเงิน		
3	งานระบบไฟฟ้า								
	โคมไฟ แบบกรงแสง LED 2 x18 W. LED 2800 Lumen	98.00	ชุด	1,755.00	171,990.00	150.00	14,700.00	186,690.00	
	โคมไฟ LED 18 W.2800 Lumen	22.00	ชุด	250.00	5,500.00	135.00	2,970.00	8,470.00	
	โคมไฟ DOWN LIGHT E27 12 W.	35.00	ชุด	240.00	8,400.00	115.00	4,025.00	12,425.00	
	สวิตซ์ทางเดียว	42.00	ชุด	95.00	3,990.00	80.00	3,360.00	7,350.00	
	สวิตซ์สองทาง	6.00	ชุด	125.00	750.00	80.00	480.00	1,230.00	
	ตัวรับคู่มือกราวด์	92.00	ชุด	170.00	15,640.00	90.00	8,280.00	23,920.00	
	เพาเวอร์ปลั๊ก 3P+N+E 32A พร้อมปลั๊กตัวผู้	2.00	ชุด	850.00	1,700.00	90.00	180.00	1,880.00	
	ตู้ MDB 200A 2 ประตู พร้อมอุปกรณ์ภายในตู้	1.00	ชุด	20,000.00	20,000.00	1,200.00	1,200.00	21,200.00	
	ตู้โหลดเซนเตอร์ 3P.4W. เมน 100A พร้อมลูกย่อย 36 ช่อง	1.00	ชุด	11,240.00	11,240.00	1,200.00	1,200.00	12,440.00	
	ตู้โหลดเซนเตอร์ 3P.4W. เมน 75A พร้อมลูกย่อย 36 ช่อง	1.00	ชุด	11,240.00	11,240.00	1,200.00	1,200.00	12,440.00	
	ท่อ PVC 1 1/4 นิ้ว	55.00	เมตร	62.00	3,410.00	27.00	1,485.00	4,895.00	
	ท่อ PVC 1 นิ้ว	310.00	เมตร	37.00	11,470.00	25.00	7,750.00	19,220.00	
	ท่อ PVC 1/2 นิ้ว	1,572.00	เมตร	14.00	22,008.00	20.00	31,440.00	53,448.00	
	สายไฟฟ้า 60227 IEC-01 95 Sq.mm.	200.00	เมตร	365.71	73,142.00	55.00	11,000.00	84,142.00	
	สายไฟฟ้า 60227 IEC-01 50 Sq.mm.	50.00	เมตร	185.65	9,282.50	40.00	2,000.00	11,282.50	
	สายไฟฟ้า 60227 IEC-01 35 Sq.mm.	20.00	เมตร	129.03	2,580.60	30.00	600.00	3,180.60	
	สายไฟฟ้า 60227 IEC-01 25 Sq.mm.	40.00	เมตร	97.20	3,888.00	25.00	1,000.00	4,888.00	
	สายไฟฟ้า 60227 IEC-01 16 Sq.mm.	15.00	เมตร	61.96	929.40	20.00	300.00	1,229.40	
	สายไฟฟ้า 60227 IEC-01 10 Sq.mm.	220.00	เมตร	39.93	8,784.60	16.00	3,520.00	12,304.60	
	สายไฟฟ้า 60227 IEC-01 6 Sq.mm.	1,295.00	เมตร	22.92	29,681.40	12.00	15,540.00	45,221.40	
	สายไฟฟ้า 60227 IEC-01 4 Sq.mm.	1,324.00	เมตร	13.93	18,443.32	10.00	13,240.00	31,683.32	
	สายไฟฟ้า 60227 IEC-01 2.5 Sq.mm.	2,641.00	เมตร	9.23	24,376.43	7.00	18,487.00	42,863.43	
	อุปกรณ์ประกอบ	1.00	งาน	8,555.41	8,555.41			8,555.41	
	รวมหมวดงานระบบไฟฟ้า				467,001.66		143,957.00	610,958.66	

คณะกรรมการกำหนดราคากลาง

ลงชื่อ ..... ประธานกรรมการ

(นายสุทิน ใจกล้า)

ลงชื่อ ..... กรรมการ

(นายเข้ม อนันต์)

ลงชื่อ ..... กรรมการ

(ว่าที่ร้อยตรีปณิธาน สมศรี)

ลงชื่อ ..... กรรมการ

(นางสาวเจนจิรา เย็นใจ)

ลงชื่อ ..... กรรมการและเลขานุการ

(นายอหิ อูทอวัง)

(12/16)

ชื่อโครงการก่อสร้าง ปรับปรุงอาคารสำนักงานคณะวิศวกรรมศาสตร์ จำนวน 1 รายการ

สถานที่ก่อสร้าง มหาวิทยาลัยเทคโนโลยีราชมงคลล้านนา

ฝ่ายประมาณราคา คณะวิศวกรรมศาสตร์ มทร.ล้านนา

ประมาณการโดย คณะวิศวกรรมศาสตร์ มทร.ล้านนา

ประมาณการเมื่อ วันที่ 25 เมษายน 2566 (ใช้ราคากลางเดือนมีนาคม 2566)

ลำดับ ที่	รายการ	จำนวนวัสดุ		ค่าวัสดุ		ค่าแรง		รวมราคาวัสดุ และค่าแรงงาน	หมายเหตุ
		จำนวน	หน่วย	ราคาหน่วยละ	จำนวนเงิน	ราคาหน่วยละ	จำนวนเงิน		
4	งานสุขาภิบาล								
4.1	งานเดินท่อไฮโดรค(S), ท่อน้ำเสีย(W), และท่ออากาศ(V)	9.00	ท่อน	1,203.45	10,831.05	800.00	7,200.00	18,031.05	
	ท่อ PVC Class 8.5	13.00	ท่อน	613.55	7,976.15	400.00	5,200.00	13,176.15	
	- ขนาด 6 นิ้ว	14.00	ท่อน	379.91	5,318.74	300.00	4,200.00	9,518.74	
	- ขนาด 4 นิ้ว	3.00	ท่อน	271.03	813.09	160.00	480.00	1,293.09	
	- ขนาด 3 นิ้ว	42.00	ท่อน	171.96	7,222.32	160.00	6,720.00	13,942.32	
	- ขนาด 2 1/2 นิ้ว	16.00	ท่อน	109.35	1,749.60	120.00	1,920.00	3,669.60	
	- ขนาด 2 นิ้ว	1.00	รายการ	13,564.38	13,564.38	4,069.31	4,069.31	17,633.69	
	- ขนาด 1 1/2 นิ้ว	1.00	รายการ	10,173.29	10,173.29	3,051.99	3,051.99	13,225.27	
	ข้อต่อ อุปกรณ์ท่อ	1.00	รายการ	3,391.10	3,391.10	1,017.33	1,017.33	4,408.42	
	เหล็กยึดท่อ				-		-	-	
	ค่าทดสอบท่อ ทำความสะอาด ทาสีสัญญาณลักษณะท่อ				-		-	-	
	Floor Cleanout แบบฝาปิดทรงสี่เหลี่ยม (ทองเหลืองชุบโครเมียม)	2.00	ชุด	4,900.00	9,800.00	600.00	1,200.00	11,000.00	
	ฐานเหล็กหล่อมีปีกกันซึมและจานกันซึม มีปลั๊กอุดกันกลิ่น (ทองเหลือง)	5.00	ชุด	2,300.00	11,500.00	400.00	2,000.00	13,500.00	
	- ขนาด 6 นิ้ว	10.00	ชุด	2,300.00	23,000.00	300.00	3,000.00	26,000.00	
	- ขนาด 4 นิ้ว	12.00	ชุด	1,295.00	15,540.00	200.00	2,400.00	17,940.00	
	- ขนาด 3 นิ้ว	1.00	ชุด	575.00	575.00	200.00	200.00	775.00	
	Floor Drain แบบทรงเหลี่ยม(ทองเหลืองชุบโครเมียม) ขนาด 2 นิ้ว				-		-	-	
	Airvent Cap ฝาเหล็กหล่อ แบบเรียบฝั่งผนัง ขนาด 2 1/2 นิ้ว				-		-	-	
4.2	งานเดินท่อน้ำใช้ (CW)								
	ท่อ PVC Class 13.5								
	- ขนาด 1 นิ้ว	6.00	ท่อน	108.93	653.58	120.00	720.00	1,373.58	
	- ขนาด 3/4 นิ้ว	29.00	ท่อน	69.39	2,012.31	120.00	3,480.00	5,492.31	
	- ขนาด 1/2 นิ้ว	14.00	ท่อน	57.20	800.80	120.00	1,680.00	2,480.80	
	ข้อต่อ อุปกรณ์ท่อ	1.00	รายการ	1,733.35	1,733.35	520.00	520.00	2,253.35	
	เหล็กยึดท่อ	1.00	รายการ	1,040.01	1,040.01	312.00	312.00	1,352.01	
	ค่าทดสอบท่อ ทำความสะอาด ทาสีสัญญาณลักษณะท่อ	1.00	รายการ	346.67	346.67	104.00	104.00	450.67	
	ประตูน้ำทองเหลืองล้นเกต แรงดัน 125 ปอนด์				-		-	-	
	- ขนาด 1 นิ้ว	2.00	ชุด	800.00	1,600.00	200.00	400.00	2,000.00	
	- ขนาด 3/4 นิ้ว	1.00	ชุด	590.00	590.00	150.00	150.00	740.00	
	ก๊อคน้ำทองเหลือง ขนาด 1/2 นิ้ว	4.00	ชุด	107.48	429.92	50.00	200.00	629.92	

คณะกรรมการกำหนดราคากลาง

ลงชื่อ ..... ประธานกรรมการ  
(นายสุทิน ใจกล้า)

ลงชื่อ ..... กรรมการ  
(นายเข้ม อนันต์)

ลงชื่อ ..... กรรมการ  
(ว่าที่ร้อยตรีปณิธาน สมศรี)

ลงชื่อ ..... กรรมการ  
(นางสาวเจนจิรา เข็นใจ)

ลงชื่อ ..... กรรมการและเลขานุการ  
(นายอิทธิ อุทวง)

ชื่อโครงการก่อสร้าง ปรับปรุงอาคารสำนักงานคณะวิศวกรรมศาสตร์ จำนวน 1 รายการ

สถานที่ก่อสร้าง มหาวิทยาลัยเทคโนโลยีราชมงคลล้านนา

ฝ่ายประมาณราคา คณะวิศวกรรมศาสตร์ มทร.ล้านนา

ประมาณการโดย คณะวิศวกรรมศาสตร์ มทร.ล้านนา

ประมาณการเมื่อ วันที่ 25 เมษายน 2566 (ใช้ราคากลางเดือนมีนาคม 2566)

ลำดับ ที่	รายการ	จำนวนวัสดุ		ค่าวัสดุ		ค่าแรง		รวมราคาวัสดุ และค่าแรงงาน	หมายเหตุ
		จำนวน	หน่วย	ราคาหน่วยละ	จำนวนเงิน	ราคาหน่วยละ	จำนวนเงิน		
4.3	งานท่อน้ำฝน(RL)								
	ท่อ PVC Class 8.5								
	- ขนาด 3 นิ้ว	28.00	ท่อน	379.91	10,637.48	300.00	8,400.00	19,037.48	
	ข้อต่อ อุปกรณ์ท่อ	1.00	รายการ	4,254.99	4,254.99	1,276.50	1,276.50	5,531.49	
	เหล็กยึดท่อ	1.00	รายการ	3,191.24	3,191.24	957.37	957.37	4,148.62	
	ค่าทดสอบท่อ ทำความสะอาด ทาสีสัญญาณสีท่อน้ำ	1.00	รายการ	1,063.75	1,063.75	319.12	319.12	1,382.87	
4.4	งานถังบำบัดน้ำเสีย								
4.4.1	งานถังบำบัดน้ำเสียสำเร็จรูปชนิดเติมอากาศ ขนาด 10,000ลิตร/วัน								
	งานฐานคอนกรีตถังบำบัดน้ำเสีย								
	งานขุดดิน	25.50	ลบ.ม.	-	-	99.00	2,524.50	2,524.50	
	ทรายหยาบถมบดอัดแน่น	25.00	ลบ.ม.	514.02	12,850.50	99.00	2,475.00	15,325.50	
	คอนกรีตหยาบ	2.03	ลบ.ม.	1,827.10	3,709.01	398.00	807.94	4,516.95	
	คอนกรีตผสมเสร็จ 240 ksc (ทรงลูกบาศก์)	8.00	ลบ.ม.	1,934.58	15,476.64	391.00	3,128.00	18,604.64	
	ไม้แบบหล่อคอนกรีต	51.57	ตร.ม.	40.00	2,062.80	133.00	6,858.81	8,921.61	
	เหล็กเสริม								
	- DB 16 mm.(1.578 kg/m) SD40	1,202.68	กก.	23.34	28,070.49	3.30	3,968.84	32,039.33	
	- RB 9 mm.(0.499 kg/m) SR24	93.92	กก.	24.34	2,285.89	4.10	385.05	2,670.94	
	- ลวดผูกเหล็ก ศก. 1.25 มม. (เบอร์ 18)	38.90	กก.	34.40	1,338.08	-	-	1,338.08	
	งานติดตั้งถังบำบัดน้ำเสีย								
	ถังบำบัดน้ำเสียสำเร็จรูปชนิดเติมอากาศ ขนาด 10,000 ลิตร/วัน	1.00	ชุด	110,160.00	110,160.00	-	-	110,160.00	
	Ungalvanized Steel Wire Rope 6x29 Size 19 mm. WRC&RHRL Grade 1960 N/mm <sup>2</sup>	30.00	เมตร	200.00	6,000.00	60.00	1,800.00	7,800.00	
	ก๊อบจับสลิง ขนาด 3/4 นิ้ว เหล็กหล่อ	24.00	ตัว	50.00	1,200.00	15.00	360.00	1,560.00	
	เกลียวเร่ง ห่วง-ตะขอ ขนาด 1 นิ้ว	4.00	ตัว	650.00	2,600.00	195.00	780.00	3,380.00	
	MANHOLE COVER SERIES NO.800 (ติดยาง)	2.00	ชุด	8,700.00	17,400.00	500.00	1,000.00	18,400.00	
	ท่อ Flex ขนาด 6"x 12" พร้อมสายรัด	2.00	ชุด	660.00	1,320.00	300.00	600.00	1,920.00	
4.4.2	งานถังบำบัดน้ำเสียสำเร็จรูป ขนาด 600 ลิตร								
	งานขุดดิน-ถมกลับ	12.50	ลบ.ม.	-	-	99.00	1,237.50	1,237.50	
	งานทรายหยาบ	0.40	ลบ.ม.	514.02	205.61	99.00	39.60	245.21	
	งานคอนกรีตหยาบ	0.40	ลบ.ม.	1,827.10	730.84	306.00	122.40	853.24	
	งานคอนกรีต 240 ksc. (cube)	2.07	ลบ.ม.	1,934.58	4,004.58	306.00	633.42	4,638.00	
	RB9 SR 24	176.54	กก.	24.84	4,385.25	4.10	723.81	5,109.07	
	DB 16 SD 40	149.85	กก.	23.57	3,531.96	3.30	494.51	4,026.47	
	ไม้แบบ	9.20	ตร.ม.	40.00	368.00	199.00	1,830.80	2,198.80	
	งานลวดผูกเหล็ก ศก. 1.25 มม. (เบอร์ 18)	9.79	กก.	35.51	347.70	-	-	347.70	
	ถังบำบัดน้ำเสียสำเร็จรูป ขนาด 600 ลิตร แบบไม่เติมอากาศ	1.00	ชุด	3,640.00	3,640.00	-	-	3,640.00	
	ทรายหยาบถมบดอัดแน่น	6.50	ลบ.ม.	514.02	3,341.13	99.00	643.50	3,984.63	

คณะกรรมการกำหนดราคากลาง

ลงชื่อ ..... กรรมการ  
(นายสุทิน ไชยกล้า)

ลงชื่อ ..... กรรมการ  
(นายเข้ม อนันต์)

ลงชื่อ ..... กรรมการ  
(ว่าที่ร้อยตรีปณิธาน สมศรี)

ลงชื่อ ..... กรรมการ  
(นางสาวเจนจิรา เย็นใจ)

ลงชื่อ ..... กรรมการและเลขานุการ  
(นายอิทธิ อุทวง)



ชื่อโครงการก่อสร้าง ปรับปรุงอาคารสำนักงานคณะวิศวกรรมศาสตร์ จำนวน 1 รายการ

สถานที่ก่อสร้าง มหาวิทยาลัยเทคโนโลยีราชมงคลล้านนา

ฝ่ายประมาณราคา คณะวิศวกรรมศาสตร์ มทร.ล้านนา

ประมาณการโดย คณะวิศวกรรมศาสตร์ มทร.ล้านนา

ประมาณการเมื่อ วันที่ 25 เมษายน 2566 (ใช้ราคากลางเดือนมีนาคม 2566)

ลำดับ ที่	รายการ	จำนวนวัสดุ		ค่าวัสดุ		ค่าแรง		รวมราคาวัสดุ และค่าแรงงาน	หมายเหตุ
		จำนวน	หน่วย	ราคาหน่วยละ	จำนวนเงิน	ราคาหน่วยละ	จำนวนเงิน		
4.5	งานสุขาภิบาลอื่นๆ								
	ถังตกไขมันสำเร็จรูป ชนิดใต้ดิน ขนาด 40 ลิตร	1.00	ชุด	5,500.00	5,500.00	800.00	800.00	6,300.00	
	ถังดับเพลิงผงเคมีแห้ง ขนาด 10 ปอนด์	3.00	ชุด	-	-	400.00	1,200.00	1,200.00	
	บ่อดักกลิ่น พร้อมฝา	1.00	ชุด	3,500.00	3,500.00	1,050.00	1,050.00	4,550.00	
4.6	รางน้ำสแตนเลส หน้า 1 มม. กว้าง 6 นิ้ว	64.00	เมตร	800.00	51,200.00	25.00	1,600.00	52,800.00	
	รวมหมวดงานสุขาภิบาล				435,037.31		96,241.31	531,278.61	

คณะกรรมการกำหนดราคาก่อสร้าง

ลงชื่อ ..... กรรมการ  
(นายสุทิน ใจกล้า)

ลงชื่อ ..... กรรมการ  
(นายเข้ม อนันต์)

ลงชื่อ ..... กรรมการ  
(ว่าที่ร้อยตรีปณิธาน สมศรี)

ลงชื่อ ..... กรรมการ  
(นางสาวเจนจิรา เย็นใจ)

ลงชื่อ ..... กรรมการและเลขานุการ  
(นายอิทธิ อุทวง)

ชื่อโครงการก่อสร้าง ปรับปรุงอาคารสำนักงานคณะวิศวกรรมศาสตร์ จำนวน 1 รายการ

สถานที่ก่อสร้าง มหาวิทยาลัยเทคโนโลยีราชมงคลล้านนา

ฝ่ายประมาณราคา คณะวิศวกรรมศาสตร์ มทร.ล้านนา

ประมาณการโดย คณะวิศวกรรมศาสตร์ มทร.ล้านนา

ประมาณการเมื่อ

วันที่ 25 เมษายน 2566 (ใช้ราคากลางเดือนมีนาคม 2566)

ลำดับ ที่	รายการ	จำนวนวัสดุ		ค่าวัสดุ		ค่าแรง		รวมราคาวัสดุ และค่าแรงงาน	หมายเหตุ
		จำนวน	หน่วย	ราคาหน่วยละ	จำนวนเงิน	ราคาหน่วยละ	จำนวนเงิน		
5	หมวดงานครุภัณฑ์								
5.1	งานระบบสุขาภิบาล								
	ถังดับเพลิงผงเคมีแห้ง ขนาด 10 ปอนด์	3.00	ถัง	1,150.00	3,450.00		-	3,450.00	
	รวมหมวดงานระบบสุขาภิบาล				3,450.00		-	3,450.00	
5.2	งานเครื่องปรับอากาศ								
	เครื่องปรับอากาศ 36,000 BTU	10.00	ชุด	49,848.00	498,480.00		-	498,480.00	
	เครื่องปรับอากาศ 24,000 BTU	1.00	ชุด	38,037.00	38,037.00		-	38,037.00	
	เครื่องปรับอากาศ 12,000 BTU	2.00	ชุด	17,205.00	34,410.00		-	34,410.00	
	รวมหมวดงานระบบสุขาภิบาล				570,927.00		-	570,927.00	
	รวมหมวดงานครุภัณฑ์				574,377.00		-	574,377.00	

คณะกรรมการกำหนดราคากลาง

ลงชื่อ ..... ประธานกรรมการ  
(นายสุทิน ใจกล้า)ลงชื่อ ..... กรรมการ  
(นายเข้ม อนันต์)ลงชื่อ ..... กรรมการ  
(ว่าที่ร้อยตรีปณิธาน สมศรี)ลงชื่อ ..... กรรมการ  
(นางสาวเจนจิรา เย็นใจ)ลงชื่อ ..... กรรมการและเลขานุการ  
(นายอิทธิอุทธรัง)



กองพัฒนาอาคารสถานที่  
สำนักงานอธิการบดี

โครงการ  
ปรับปรุงอาคาร  
สำนักงานคณะวิศวกรรมศาสตร์  
จำนวน ๑ รายการ

หน่วยงาน  
คณะวิศวกรรมศาสตร์  
มหาวิทยาลัยเทคโนโลยีราชมงคลธัญบุรี

สถานที่  
มหาวิทยาลัยเทคโนโลยีราชมงคลธัญบุรี

รักษาราชการแทนอธิการบดี  
ศ. วัชรพงศ์ ทองป่อง

รักษาราชการแทนคณบดีคณะวิศวกรรมศาสตร์  
ชาวิท ชูเดชวาท

รักษาราชการแทนผู้อำนวยการกองพัฒนาอาคารสถานที่  
จักรณี วงศ์ไชยะ

สถาปนิก  
เชม อนุพันธ์ ก-๓๓๑๘๖๖

วิศวกรโครงสร้าง  
อภิสิทธิ์ อุดอึ้ง สบ.๑๓๒๔๐

สุวิมล ไชยคำ กย.๘๓๓๑

วิศวกรไฟฟ้า  
ปณิธาน สมศรี กฟ๓๐๒๕๖๖

วิศวกรสุขาภิบาล  
เงินจิรา เป็นใจ กส.๓๐๐๐

วิศวกรเครื่องกล

ช่างเขียนแบบ

แบบแสดง

ปก

แบบเลขที่ :

FILE :

วันที่

มาตราส่วน

รวมแผ่น

รายการแก้ไขแบบ

# โครงการ

ปรับปรุงอาคารสำนักงานคณะวิศวกรรมศาสตร์ จำนวน ๑ รายการ

## หน่วยงาน

คณะวิศวกรรมศาสตร์ มหาวิทยาลัยเทคโนโลยีราชมงคลธัญบุรี

## สถานที่

มหาวิทยาลัยเทคโนโลยีราชมงคลธัญบุรี

### ข้อกำหนดทั่วไป

1. ให้ผู้รับจ้างส่งแผนการใช้พื้นที่ผลิตภายในประเทศไม่น้อยกว่าร้อยละ 60 ของมูลค่าวัสดุที่ใช้ในงานก่อสร้างทั้งหมดตามสัญญา ภายใน 30 วัน นับถัดจากวันที่ได้ลงนามสัญญา
2. ให้ผู้รับจ้างส่งแผนการใช้เหล็กที่ผลิตภายในประเทศไม่น้อยกว่าร้อยละ 90 ของปริมาณเหล็กที่ต้องใช้ทั้งหมดตามสัญญา ภายใน 30 วัน นับถัดจากวันที่ได้ลงนามสัญญา



แบบก่อสร้างชุดนี้  
ได้รับการตรวจสอบแล้ว

สถาปนิก.....  
 วิศวกรโครงสร้าง.....  
 วิศวกรไฟฟ้า.....  
 วิศวกรสุขาภิบาล.....

กองพัฒนาอาคารสถานที่ สำนักงานอธิการบดี

สารบัญแบบ

แบบสถาปัตยกรรม		แบบวิศวกรรมโครงสร้าง		แบบวิศวกรรมไฟฟ้า		แบบวิศวกรรมสุขาภิบาล	
แผ่นที่	แบบแสดง	แผ่นที่	แบบแสดง	แผ่นที่	แบบแสดง	แผ่นที่	แบบแสดง
A-00	ปก	ST-01	รายการประกอบแบบงานวิศวกรรม	E-01	รายการประกอบแบบ 1	SAN-01	รายการประกอบแบบ 1
A-01	สารบัญแบบ	ST-02	รายการประกอบแบบงานวิศวกรรม (ต่อ)	E-02	รายการประกอบแบบ 2	SAN-02	รายการประกอบแบบ 2
A-02	รายการประกอบแบบก่อสร้าง	ST-03	แปลนฐานราก เสา	E-03	รายการประกอบแบบ 3	SAN-03	แปลนระบบสุขาภิบาลชั้นที่ 1
A-03	แผนที่สังเขป	ST-04	แปลนโครงสร้างพื้นชั้นที่ 1	E-04	รายการประกอบแบบ 4	SAN-04	แปลนระบบสุขาภิบาลชั้นที่ 2
A-04	แปลนพื้นชั้นที่ 1(เดิม)	ST-05	แปลนโครงสร้างพื้นชั้นที่ 2	E-05	รายการคำนวณโหลด 1	SAN-05	แปลนระบบสุขาภิบาลชั้นหลังคา
A-05	แปลนพื้นชั้นที่ 2(เดิม)	ST-06	แปลนโครงสร้างหลังคา	E-06	รายการคำนวณโหลด 2	SAN-06	แบบขยายห้องน้ำ 1
A-06	แปลนหลังคา (เดิม)	ST-07	แบบขยายฐานจาก F1-F2	E-07	รายการคำนวณโหลด 3	SAN-07	แบบขยายห้องน้ำ 2
A-07	แปลนพื้นชั้นที่ 1(ปรับปรุง)	ST-08	แบบขยายโครงสร้าง	E-08	แปลนแสงสว่างชั้นที่ 1	SAN-08	แบบขยายถังบำบัดน้ำเสียสำเร็จรูปชนิดเดิมอากาศ ขนาด 10,000 ลิตร/วัน
A-08	แปลนพื้นชั้นที่ 2(ปรับปรุง)	ST-09	DETAIL 1	E-09	แปลนแสงสว่างชั้นที่ 2	SAN-09	แบบติดตั้งถังบำบัดน้ำเสียสำเร็จ ขนาด 10,000 ลิตร ต่อวัน (1)
A-09	แปลนหลังคา (ปรับปรุง)	ST-10	DETAIL 2	E-10	แปลนไฟฟ้ากำลังชั้นที่ 1	SAN-10	แบบติดตั้งถังบำบัดน้ำเสียสำเร็จ ขนาด 10,000 ลิตร ต่อวัน (2)
A-10	รูปด้าน 1			E-11	แปลนไฟฟ้ากำลังชั้นที่ 2	SAN-11	แบบติดตั้งถังบำบัดน้ำเสียสำเร็จ ขนาด 10,000 ลิตร ต่อวัน (3)
A-11	รูปด้าน 2			E-12	แปลนเครื่องปรับอากาศ ชั้น 1	SAN-12	แบบขยายถังบำบัดน้ำเสียสำเร็จ ขนาด 600 ลิตร ต่อวัน
A-12	รูปด้าน 3			E-13	แปลนเครื่องปรับอากาศ ชั้น 2	SAN-13	แบบถังดักไขมัน ขนาด 40 ลิตร
A-13	รูปตัดแนว A-A, B-B						
A-14	รูปตัดแนว C-C						
A-15	แบบขยายประตู 1						
A-16	แบบขยายประตู 2						
A-17	แบบขยายประตู 3						
A-18	แบบขยายหน้าต่าง 1						
A-19	แบบขยายหน้าต่าง 2						
A-20	แบบขยายห้องน้ำ						
A-21	แบบขยายราวระเบียง แบบขยายแผงอิฐตกแต่ง						
A-22	แบบขยายบันได						
A-23	แบบขยายป้าย						



กองพัฒนาอาคารสถานที่  
สำนักงานอธิการบดี

โครงการ  
ปรับปรุงอาคาร  
สำนักงานคณะวิศวกรรมศาสตร์  
จำนวน ๑ รายการ

หน่วยงาน  
คณะวิศวกรรมศาสตร์  
มหาวิทยาลัยเทคโนโลยีพระจอมเกล้าธนบุรี

สถานที่  
มหาวิทยาลัยเทคโนโลยีพระจอมเกล้าธนบุรี

วิศวกรอาคารและสุขาภิบาล  
สุวิทย์ ทองประสอน

วิศวกรอาคารและวิศวกรรมไฟฟ้า  
ชาคริต ชูผลแยกร

วิศวกรอาคารและสุขาภิบาล  
อัครณัฐ วงศ์ไชยะ

สถาปนิก  
เจน อภิวัฒน์ ก-ศก.19569

วิศวกรโครงสร้าง  
อภิสิทธิ์ อุตตวงษ์ สย.13240

สุทิน ไชยกล้า กย.๑๖๖๓

วิศวกรไฟฟ้า  
ปณิธาน สมศรี กฟท.๑๖๒๕๖๖

วิศวกรสุขาภิบาล  
เจนจิรา เข้มใจ กส.3000

วิศวกรเครื่องกล

ช่างเขียนแบบ

แบบแสดง

สารบัญแบบ

แบบเลขที่ :

FILE :

วันที่

มตราส่วน	แบบ	แผ่นที่
	A-01	2
ตรวจ		รวมแผ่น
		60

รายการแก้ไขแบบ

แบบก่อสร้างชุดนี้  
ได้รับการตรวจสอบแล้ว


สถาปนิก.....  
 วิศวกรโครงสร้าง.....  
 วิศวกรไฟฟ้า.....  
 วิศวกรสุขาภิบาล.....

กองพัฒนาอาคารสถานที่ สำนักงานอธิการบดี

รายการประกอบแบบก่อสร้าง

รายการพื้น	รายการฝ้าเพดาน
F1 พื้นคสล.ผิวปูกระเบื้องเซรามิค ขนาด 24"x24" ผิวกันลื่น ยานวนสีเดียวกับกระเบื้อง	C1 ฝ้าเพดานห้องพื้น ผิวทำ Skim Coat ทาสี
F2 พื้น คสล. ผิวทำกรวดล้าง สีเทาดำ เบอร์ 5 (เลือกโทนสีภายหลัง)	C2 ฝ้าเพดานแผ่นอิบซีมบอร์ด หน้า 9 mm. ชนิดทนชื้น ฉาบรอยต่อเรียบ โครงคร่าเหล็กชุบสังกะสี
F3 พื้นคสล. ผิวปูกระเบื้องยาง ขนาด ความหนาไม่น้อยกว่า 3.0 มม. (เลือกแบบภายหลัง)	C3 ฝ้าแผ่นอลูมิเนียมคอมโพสิต โครงคร่าเหล็ก ตามมาตรฐานผู้ผลิต (ระบุสีภายหลัง)
F4 พื้นคสล.ผสมน้ำยากันซึม ผิวปูกระเบื้องเซรามิค ขนาด 12"x12" ผิวกันลื่น ยานวนสีเดียวกับกระเบื้อง	<p><b>ข้อกำหนด ประกอบแบบก่อสร้าง</b></p> <ul style="list-style-type: none"> <li>-ผู้รับจ้างต้องปฏิบัติตามข้อกำหนดหลักวิชาช่าง หรือที่ด้วยฝีมือประณีตเรียบร้อย หากปรากฏว่าดำเนินการก่อสร้างไม่ถูกต้อง สถาปนิกหรือวิศวกรมีสิทธิสั่งให้ผู้รับจ้างแก้ไขได้และจะต้องรีบแก้ไขในเวลาอันสั้น โดยผู้รับจ้างจะเรียกค่าเสียหายใด ๆ เพิ่มเติมไม่ได้</li> <li>-ผู้รับจ้างจะต้องจัดหาช่างฝีมือดีและมีประสบการณ์มาทำทาสีก่อสร้าง ทั้งนี้เพื่อให้งานอยู่ในระดับมาตรฐาน</li> <li>-ในกรณีแบบแปลนทางสถาปัตยกรรมและวิศวกรรมขัดแย้งกัน หรือตัวเลข DIMENSION ต่าง ๆ ขัดแย้งกับแบบแปลน หรือตัวเลขไม่ชัดเจน หรือไม่ได้ระบุในแบบแปลน หรือขาดแบบขยายส่วนหนึ่งส่วนใด ผู้รับจ้างต้องทำการสอบถามสถาปนิกหรือวิศวกรก่อนทุกครั้ง ห้ามทำงานโดยปราศจากความเข้าใจแบบ และหากมีการเปลี่ยนแปลงงานโครงสร้างจากแบบเดิมของอาคาร จะต้องมิวิศวกรโยธาระดับสามัญขึ้นไป ลงลายมือรับรองความปลอดภัย</li> <li>-ผู้รับจ้างจะต้องมี สถาปนิก วิศวกรโยธา วิศวกรไฟฟ้า โดยต้องมีใบอนุญาตเป็นผู้ประกอบวิชาชีพสถาปัตยกรรมควบคุม และเป็นผู้ประกอบการวิชาชีพ วิศวกรรมการควบคุม คุณภาพไม่ต่ำกว่าระดับภาคี สาขาละ 1 คน เพื่อควบคุมการดำเนินการก่อสร้างตามมาตรฐาน</li> <li>-การตัดสินใจดำเนินการก่อสร้างทุกจุดของโครงการ ผู้รับจ้างจะต้องพิจารณาทำในสิ่งที่ดีกว่าเป็นเกณฑ์ในการก่อสร้างทุกครั้ง เพื่อความมั่นคง แข็งแรง และปลอดภัยสำหรับผู้ใช้งาน</li> <li>-ข้อความในรายการที่ระบุไว้ว่า "หรือเทียบเท่า" ผู้รับจ้างจะต้องส่งตัวอย่าง หรือเอกสารทั้ง 2 อย่างมา มากกว่า 1 ตัวอย่าง เพื่อจะได้เปรียบเทียบคุณภาพโดยสถาปนิกหรือวิศวกร ในการใช้วัสดุอุปกรณ์เทียบเท่านี้ถ้าวัสดุอุปกรณ์ที่กำหนดไว้ในแบบมีราคาสูงกว่า ผู้รับจ้างยินดีที่จะให้ผู้รับจ้างหักเงินส่วนที่สูงกว่าคืน หากราคาวัสดุและอุปกรณ์ที่ขอเทียบเท่าสูงกว่าราคาที่กำหนดในแบบ ผู้รับจ้างยินดีที่จะไม่ขอเพิ่มเงินและเวลาที่เสียไปในการขอเปรียบเทียบการใช้วัสดุอุปกรณ์แต่ละรายการนั้น ๆ</li> <li>-ผลิตภัณฑ์ที่เลือกใช้ก่อสร้างต้องได้ มอก.</li> <li>-กรณีรูปแบบและรายการขัดแย้ง หรือ ข้อความไม่ชัดเจน ขัดแย้ง ตกหล่นหรือผิดจากมาตรฐานใดๆก็ตาม ให้อยู่ในดุลยพินิจของกรรมการตรวจการจ้างที่ได้รับมอบหมาย โดยให้พิจารณาถึงประโยชน์ของทางราชการเป็นหลัก</li> </ul>
F5 พื้นถนนเดิม ทำผิวคอนกรีตพิมพ์ลายใหม่ (ระบุลายและสีภายหลัง)	
รายการผนัง	
1 ผนังก่ออิฐ เดิม ทาสีใหม่ (เฉพาะภายในติดตั้งบัวกันเปื้อน PVC 4")	
2 ผนังก่ออิฐ ฉาบปูนเรียบทาสี (เฉพาะภายในติดตั้งบัวกันเปื้อน PVC 4")	
3 ผนังก่ออิฐ ฉาบปูน ผิวขัดมันเคลือบน้ำยา (ระบุแบบและสีภายหลัง)	
4 ผนังก่ออิฐผสมน้ำยากันซึม กรุกระเบื้องเซรามิค 12"x12" ผิวมันยาแนวสีเดียวกับกระเบื้อง ส่วนต่อชน มุมกระเบื้องติดคิ้ว PVC	

รายการสีพร้อมตารางเปรียบเทียบ

ประเภทพื้นผิว	ชนิดของสี	ผลิตภัณฑ์สีอาคาร			รูปถ่าย	หมายเหตุ
		Beger	SKK	TOA		
1. สีรองพื้น พื้นผิวปูนใหม่ พื้นผิวปูนเก่า พื้นผิวโลหะ	สีรองพื้นปูนใหม่ พื้นผิวปูนเก่า สีรองพื้นกันสนิม	Beger All Concreat Primer B-1900 Beger cool supergloss enamel primer	Super Biofine Sealer Mirac Sealer ES Red Oxide Primer	Exter Wet QuickPrimer Contract Primer Hydro Quick	 <p>แบบก่อสร้างชุดนี้ ได้รับการตรวจสอบแล้ว</p> <p>สถาปนิก.....                      วิศวกรโยธา.....                      วิศวกรไฟฟ้า.....                      วิศวกรสุขาภิบาล.....</p> <p>กองพัฒนาอาคารสถานที่ สำนักงานอธิการบดี</p>	
2. สีทับหน้า	สีน้ำอะครีลิค 100%	Beger Cool All Plus Exterior Beger Cool All Plus semigloss Beger Cool All Plus Interior	Super Biofine Satin	Shield-1 nano		
3. สีน้ำมันทับหน้า		Beger cool supergloss enamel	Decolux Plus	Supershield Ultragloss		
4. สีแท็กเจอร์		Beger Texture Paint Arcylic	Soft surf SG	TOA WallTex		



กองพัฒนาอาคารสถานที่  
สำนักงานอธิการบดี

โครงการ  
ปรับปรุงอาคาร  
สำนักงานคณะวิศวกรรมศาสตร์  
จำนวน ๑ รายการ

หน่วยงาน  
คณะวิศวกรรมศาสตร์  
มหาวิทยาลัยเทคโนโลยีราชมงคลธัญบุรี

สถานที่  
มหาวิทยาลัยเทคโนโลยีราชมงคลธัญบุรี

รักษาราชการแทนอธิการบดี  
ศ.ดร.ศุภฤกษ์ ทองพร้อม

รักษาราชการแทนคณบดีคณะวิศวกรรมศาสตร์  
ศาสตราจารย์ ชูเดชยกกร

รักษาราชการแทนผู้อำนวยการกองพัฒนาอาคารสถานที่  
ดร.ณิชากร วัฒนไชย

สถาปนิก  
เจน อโนนศักดิ์ 1-1819569

วิศวกร โครงสร้าง  
ชิตติ จุฑารัตนกุล 132240

สุทิน โกล้า ภาณธรรมา

วิศวกรไฟฟ้า  
ปณิธาน สมศรี ภาท182566

วิศวกรสุขาภิบาล  
เจนจิรา เป็นใจ ภาท3000

วิศวกรเครื่องกล

ช่างเขียนแบบ

แบบแสดง

รายการประกอบแบบก่อสร้าง

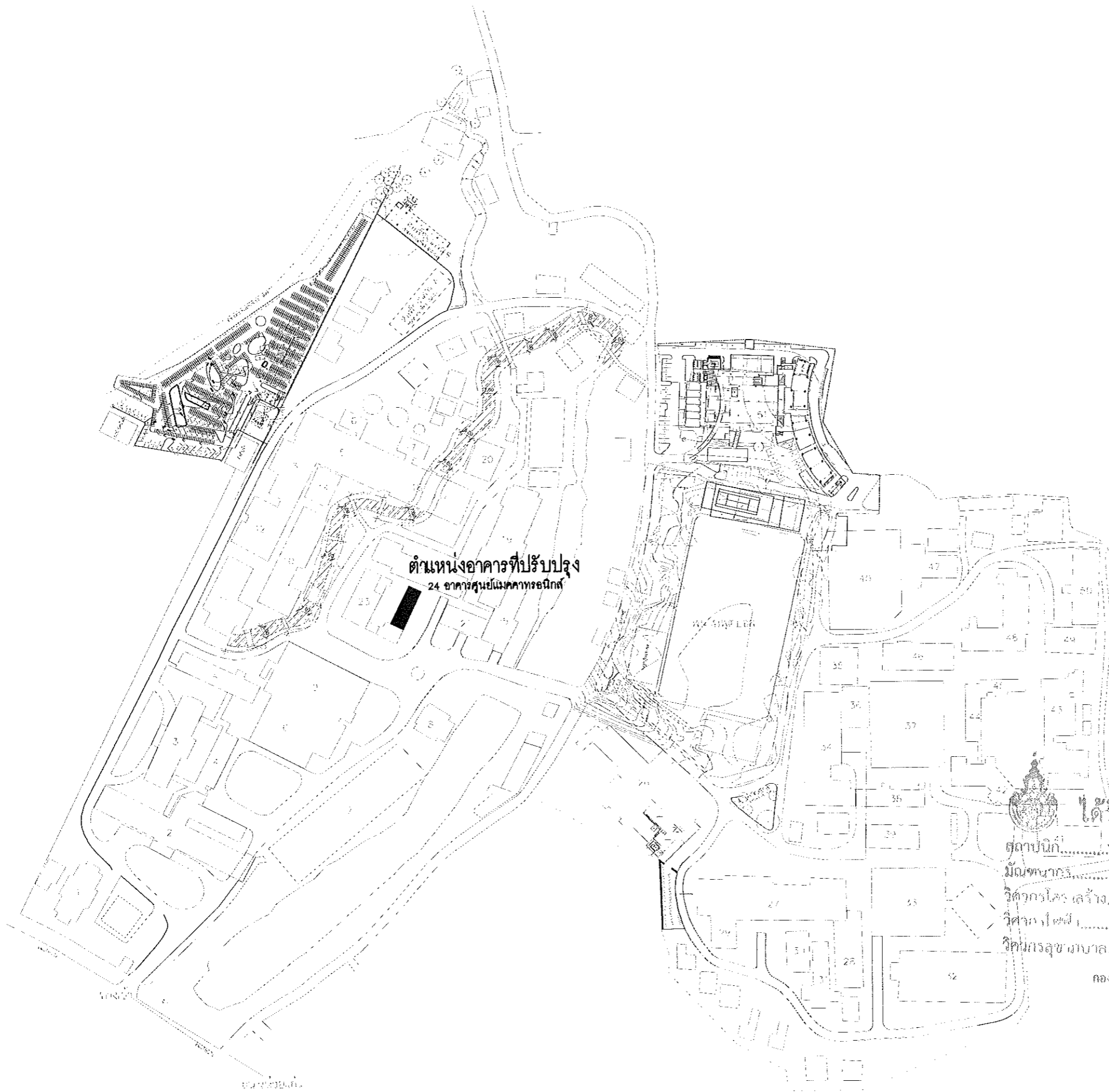
แบบเลขที่ :  
FILE :

วันที่

มาตรฐาน  
แบบ A-02  
แผ่นที่ 3

ตรวจ  
รวมแผ่น 60

รายการแก้ไขแบบ



ตำแหน่งอาคารที่ปรับปรุง  
24 อาคารศูนย์แม่คณาจารย์

แบบก่อสร้างชุดนี้  
ได้รับการตรวจสอบแล้ว

สถาปนิก.....  
 วิศวกรโครงสร้าง.....  
 วิศวกรโยธา.....  
 วิศวกรสุขาภิบาล.....

กองพัฒนาอาคารสถานที่ สำนักงานอธิการบดี

แผนที่สังเขป  
มาตราส่วน 1:2500



กองพัฒนาอาคารสถานที่  
สำนักงานอธิการบดี

โครงการ  
ปรับปรุงอาคาร  
สำนักงานคณะวิศวกรรมศาสตร์  
จำนวน ๑ รายการ

หน่วยงาน  
คณะวิศวกรรมศาสตร์  
มหาวิทยาลัยเทคโนโลยีราชมงคลธัญบุรี

สถานที่  
มหาวิทยาลัยเทคโนโลยีราชมงคลธัญบุรี

วิชาการขอความเห็นอธิการบดี  
ศ.จ.ศุภฤกษ์ ทองประจบ

วิชาการขอความเห็นคณบดีคณะวิศวกรรมศาสตร์  
ชาตรี สุทธิยากร

วิชาการขอความเห็นผู้อำนวยการกองพัฒนาอาคารสถานที่  
อัศวิน วงศ์ไชยะ

สถาปนิก  
เฉลิม อนุพันธ์ ๓-๑๓19569

วิศวกรโครงสร้าง  
สิทธิ อุดมรัง สม.๑๓๒๔๐  
สุทิน ใจคำ กย.๑๓๓๓๑

วิศวกรโยธา  
ปณิธาน สมศรี กพ.๑๒๕๕๖

วิศวกรสุขาภิบาล  
เจนจิรา เข็มใจ กส.๓๐๐๐

วิศวกรเครื่องกล

ช่างเขียนแบบ

แบบแสดง  
แผนที่สังเขป

แบบเลขที่ :  
FILE :

วันที่	มาตราส่วน	แบบ	แผ่นที่
		A-03	4
ตรวจ			รวมแผ่น
			60

รายการแก้ไขแบบ



กองพัฒนาอาคารสถานที่  
สำนักงานอธิการบดี

โครงการ  
ปรับปรุงอาคาร  
สำนักงานคณะวิศวกรรมศาสตร์  
จำนวน ๑ รายการ

หน่วยงาน  
คณะวิศวกรรมศาสตร์  
มหาวิทยาลัยเทคโนโลยีราชมงคลธัญบุรี

สถานที่  
มหาวิทยาลัยเทคโนโลยีราชมงคลธัญบุรี

รักษาการแทนอธิการบดี  
ศ.ดร.สุชาติ ทองก้อน

รักษาการคณบดีคณะวิศวกรรมศาสตร์  
ชาวิท ชูผลยาว

รักษาการแทนผู้อำนวยการกองพัฒนาอาคารสถานที่  
จักรณี วงศ์ไชยะ

สถาปนิก  
เริ่ม.อนันท์ ก.-ศก.19569

วิศวกรโครงสร้าง  
สิทธิ ชูทอง ทย13240

สุทิน ใจกล้า ทย8331

วิศวกรไฟฟ้า  
ปณิธาน สมศรี ทย62568

วิศวกรสุขาภิบาล  
เงินจิรา เว็นใจ ทย3000

วิศวกรเครื่องกล

ช่างเขียนแบบ

แบบแสดง

แปลนพื้นที่ 1(เดิม)

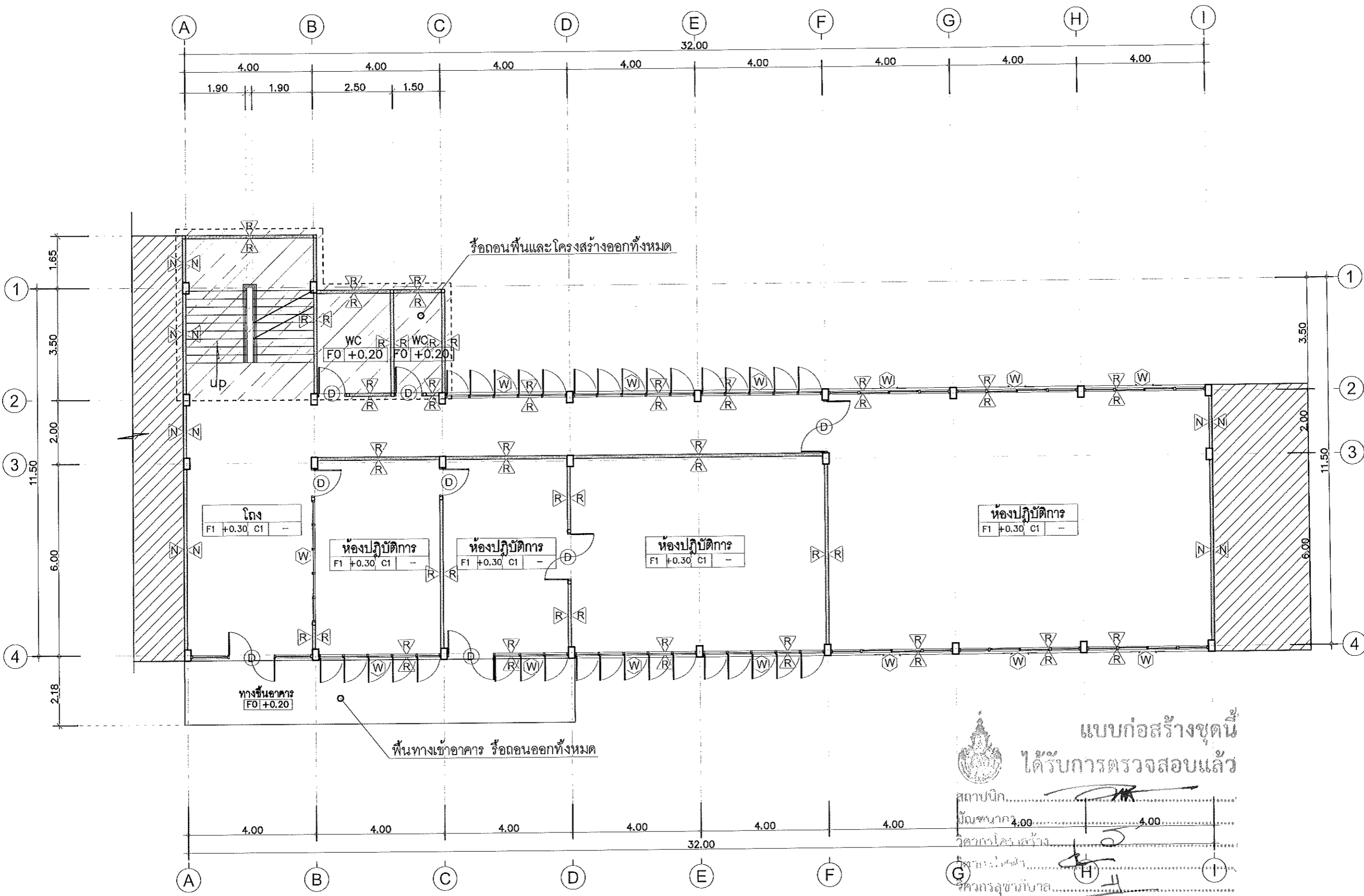
แบบเลขที่ :  
FILE :

วันที่

ขนาดส่วน	แบบ	แผ่นที่
	A-04	5

ตรวจ	รวมแผ่น
	60

รายการแก้ไขแบบ



รื้อถอนพื้นและโครงสร้างออกทั้งหมด

พื้นที่ทางเข้าอาคาร รื้อถอนออกทั้งหมด

แบบก่อสร้างชุดนี้  
ได้รับการตรวจสอบแล้ว

สถาปนิก.....  
นักเขียนแบบ.....  
วิศวกรโครงสร้าง.....  
วิศวกรไฟฟ้า.....  
วิศวกรสุขาภิบาล.....

กองพัฒนาอาคารสถานที่ สำนักงานอธิการบดี  
แปลนพื้นที่ 1(เดิม)  
มาตราส่วน 1 : 125

รายการประกอบแบบรื้อถอน

- ▲ ผนังก่ออิฐฉาบเรียบ ทาสี (ไม่รื้อถอน)
- ▲ ผนังก่ออิฐฉาบเรียบ ทาสี, ผนังกรุกระเบื้องภายในห้องน้ำ รื้อถอนพร้อมผนัง
- ▲ หน้าต่างไม้เนื้อแข็งลูกฟักกระจก, หน้าต่างอลูมิเนียมลูกฟักกระจก รื้อถอนออก
- ▲ ประตูไม้เนื้อแข็ง, ประตูอลูมิเนียมลูกฟักกระจก รื้อถอนออก
- ▲ F1 พื้นกระเบื้องยางเดิม รื้อถอนออก
- ▲ C1 ฝ้าเพดานห้องพื้นที่ชั้นบน ทำความสะอาด



กองพัฒนาอาคารสถานที่  
สำนักงานอธิการบดี

โครงการ  
ปรับปรุงอาคาร  
สำนักงานคณะวิศวกรรมศาสตร์  
จำนวน ๑ รายการ

หน่วยงาน  
คณะวิศวกรรมศาสตร์  
มหาวิทยาลัยเทคโนโลยีราชมงคลธัญบุรี

สถานที่  
มหาวิทยาลัยเทคโนโลยีราชมงคลธัญบุรี

วิชาการขออนุมัติโครงการ  
ศสจ.ศสจ.ทส. ห้องเรียน

วิชาการขออนุมัติแบบแปลนอาคาร  
รศ.ดร.สุวิทย์ ทองประยูร

วิชาการขออนุมัติรายละเอียดการก่อสร้าง  
อัครนิมิต วจนโรชยะ

สถาปนิก  
เข้ม อนันต์ ก-ศก.19569

วิศวกรโครงสร้าง  
สิงห์ อุทธรัง ศสจ.13240

สุทิน ใจกล้า กย.๒331

วิศวกรไฟฟ้า  
ปณิธาน สมศรี กพ.๒2566

วิศวกรสุขาภิบาล  
เจนจิรา เบ็นใจ กส.3000

วิศวกรเครื่องกล

ช่างเขียนแบบ

แบบแปลน

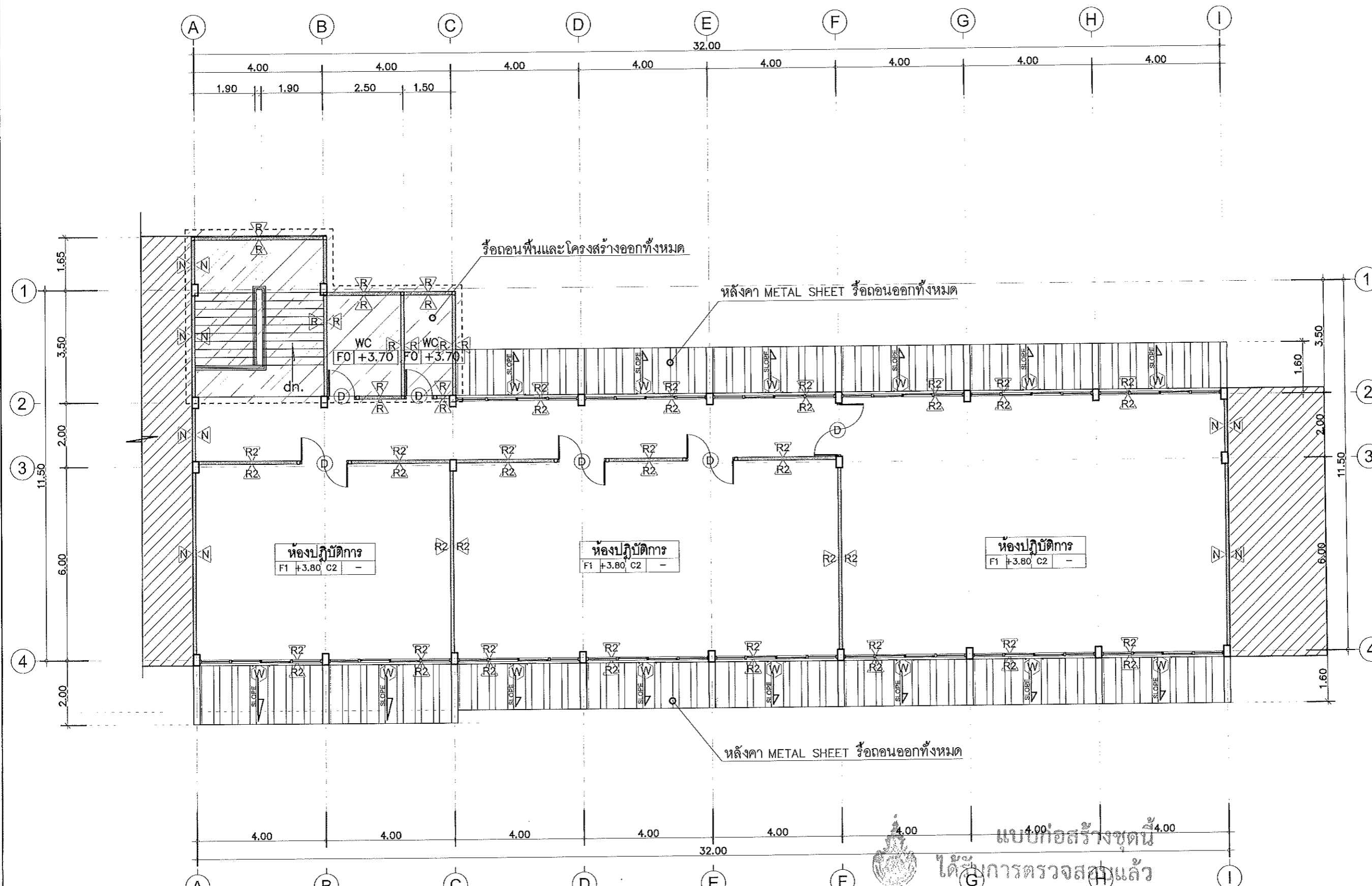
แปลนพื้นที่ 2 (เดิม)

แบบเลขที่ :  
FILE :  
วันที่

มาตราส่วน	แบบ	แผ่นที่
	A-05	6

ตรวจ	รวมแผ่น
	60

รายการแก้ไขแบบ



รายการประกอบแบบรื้อถอน

- △ ผนังก่ออิฐฉาบเรียบ ทาสี (ไม่รื้อถอน)
- △ ผนังแผ่นสำเร็จรูป พร้อมโครงคร่าว รื้อถอนพร้อมชนทั้ง
- △ ผนังก่ออิฐฉาบเรียบ ทาสี, ผนังกรุกระเบื้องภายในห้องน้ำ รื้อถอนพร้อมชนทั้ง
- △ หน้าต่างไม้เนื้อแข็งลูกฟักกระจก, หน้าต่างอลูมิเนียมลูกฟักกระจก รื้อถอนออก
- △ ประตูไม้เนื้อแข็ง, ประตูอลูมิเนียมลูกฟักกระจก รื้อถอนออก
- △ F1 พื้นกระเบื้อง รื้อถอนออก
- △ C2 ฝ้าเพดานยิปซัมบอร์ด รื้อถอนออก

ได้ผ่านการตรวจสอบแล้ว

สถาปนิก.....  
 วิศวกรโครงสร้าง.....  
 วิศวกรไฟฟ้า.....  
 วิศวกรสุขาภิบาล.....

แบบก่อสร้างชุดนี้

แปลนพื้นที่ 2 (เดิม)  
มาตราส่วน 1 : 125

กองพัฒนาอาคารสถานที่ สำนักงานอธิการบดี





กองพัฒนาอาคารสถานที่  
สำนักงานอธิการบดี

โครงการ  
ปรับปรุงอาคาร  
สำนักงานคณะวิศวกรรมศาสตร์  
จำนวน ๑ รายการ

หน่วยงาน  
คณะวิศวกรรมศาสตร์  
มหาวิทยาลัยเทคโนโลยีพระจอมเกล้าธนบุรี

สถานที่  
มหาวิทยาลัยเทคโนโลยีพระจอมเกล้าธนบุรี

วิชาการ  
วิศวกรรมสถาปัตย์

วิชาการ  
สถาปัตย์

วิชาการ  
สถาปัตย์

สถาปนิก  
เจน. อนันต์. ก-ศก.19559

วิศวกร  
โครงสร้าง

สิงห์ ชูทองวิง ศก.13240

สุทิน ใจกล้า กย.8331

วิศวกรไฟฟ้า  
ปณิธาน สมศรี กพ.62588

วิศวกรสุขาภิบาล  
เจนจิรา เป็นใจ กส.3000

วิศวกรเครื่องกล

ช่างเขียนแบบ

แบบแสดง

แปลนหลังคา (เดิม)

แบบเลขที่ :

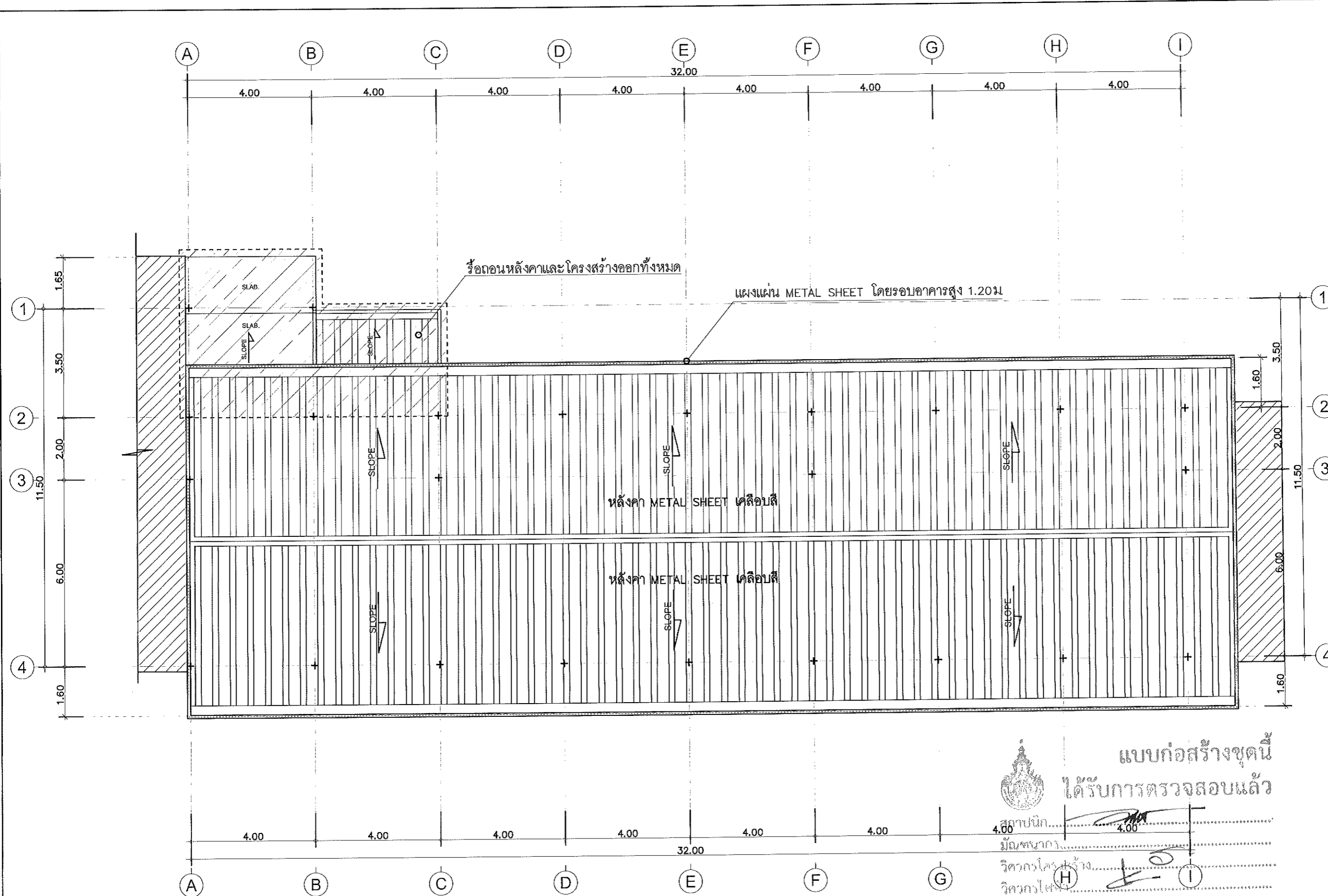
FILE :

วันที่

มกราคม

รวมแผ่น

รายการแก้ไขแบบ



แบบก่อสร้างชุดนี้  
ได้รับการตรวจสอบแล้ว

สถาปนิก.....  
 วิศวกรโครงสร้าง.....  
 วิศวกรไฟฟ้า.....  
 วิศวกรสุขาภิบาล.....

กองพัฒนาอาคารสถานที่  
มหาวิทยาลัยเทคโนโลยีพระจอมเกล้าธนบุรี

1 : 125



กองพัฒนาอาคารสถานที่  
สำนักงานอธิการบดี

โครงการ  
ปรับปรุงอาคาร  
สำนักงานคณะวิศวกรรมศาสตร์  
จำนวน ๑ รายการ

หน่วยงาน  
คณะวิศวกรรมศาสตร์  
มหาวิทยาลัยเทคโนโลยีพระจอมเกล้าธนบุรี

สถานที่  
มหาวิทยาลัยเทคโนโลยีพระจอมเกล้าธนบุรี

วิศวกรสถาปนิก  
ศ.ดร.ศุภชัย ทองก้อน

วิศวกรสถาปนิกเทคนิค  
ชชาติ ชูสุขยากร

วิศวกรสถาปนิก  
อัครณัฐ อรุณโรช

สถาปนิก  
เข้ม อนันต์ ก-ศด.19559

วิศวกรโครงสร้าง  
ชชาติ ชูสุขยากร สย.13240

วิศวกรไฟฟ้า  
ปณิธาน สมศรี กท.62588

วิศวกรสุขาภิบาล  
เจนจิรา เว็นใจ กส.3000

วิศวกรเครื่องกล

ช่างเขียนแบบ

แบบแสดง

แปลนพื้นที่ 1 (ปรับปรุง)

แบบเลขที่ :

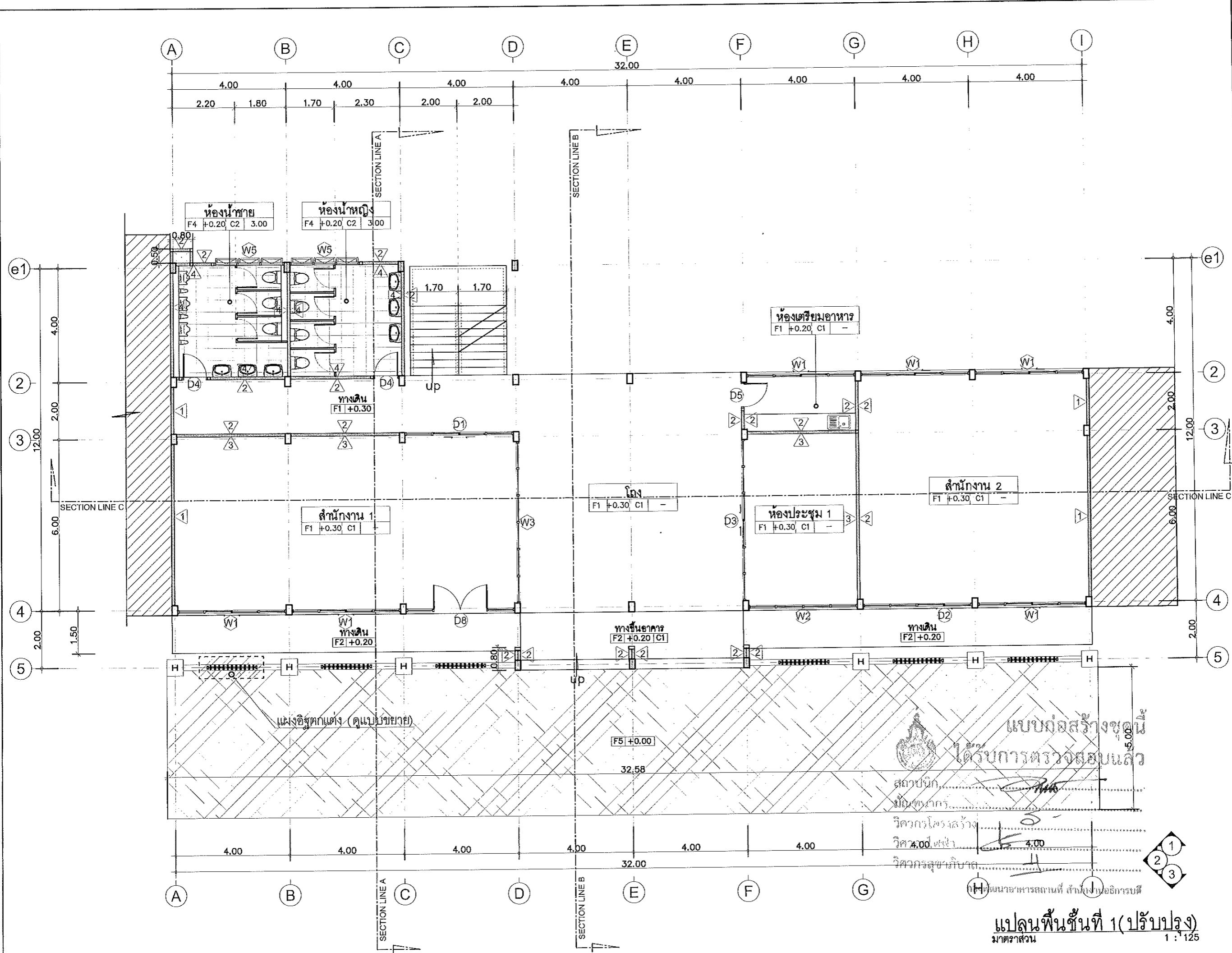
FILE :

วันที่

มาตราส่วน	แบบ	แผ่นที่
	A-07	8

ตรวจสอบ	รวมแผ่น
	60

รายการแก้ไขแบบ



แปลนพื้นที่ 1 (ปรับปรุง)  
มาตราส่วน 1 : 125



กองพัฒนาอาคารสถานที่  
สำนักงานอธิการบดี

โครงการ  
ปรับปรุงอาคาร  
สำนักงานคณะวิศวกรรมศาสตร์  
จำนวน ๑ รายการ

หน่วยงาน  
คณะวิศวกรรมศาสตร์  
มหาวิทยาลัยเทคโนโลยีราชมงคลธัญบุรี

สถานที่  
มหาวิทยาลัยเทคโนโลยีราชมงคลธัญบุรี

วิชาสถาปัตยกรรมและวิศวกรรม  
ศาสตราจารย์ ทองพร้อม

วิชาสถาปัตย์  
ศาสตราจารย์ ชูเกียรติ

วิชาสถาปัตย์  
ศาสตราจารย์ วัชรินทร์

สถาปนิก  
เชม อนันท์ ก-สถ19569

วิศวกรโครงสร้าง  
อภิชัย อุดมวิง สข13240

วิศวกรไฟฟ้า  
สุทิน ใจกล้า กย0331

วิศวกรโยธา  
ปณิธาน สมศรี กพก62566

วิศวกรสุขาภิบาล  
เจนจิรา เข็มใจ กส3000

วิศวกรเครื่องกล

ช่างเขียนแบบ

แบบแสดง

แปลนพื้นที่ 2 (ปรับปรุง)

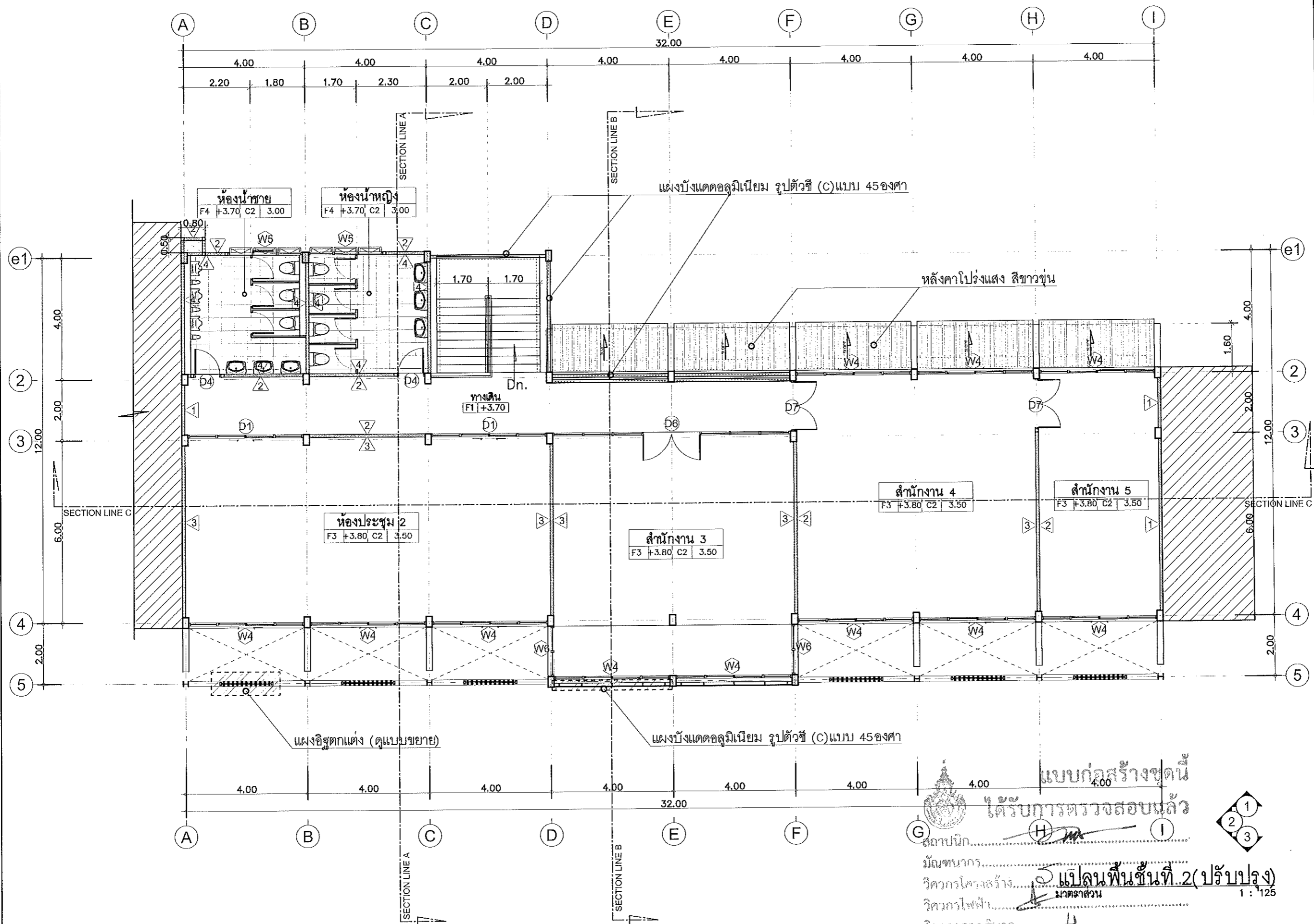
แบบเลขที่ :  
FILE :

วันที่

มาตราส่วน	แบบ	แผ่นที่
	A-08	9

ตรวจ	รวมแผ่น
	60

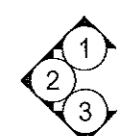
รายการแก้ไขแบบ



แบบก่อสร้างชุดนี้  
ได้รับการตรวจสอบแล้ว

สถาปนิก.....  
 วิศวกรโครงสร้าง.....  
 วิศวกรไฟฟ้า.....  
 วิศวกรสุขาภิบาล.....

กองพัฒนาอาคารสถานที่ สำนักงานอธิการบดี





กองพัฒนาอาคารสถานที่  
สำนักงานอธิการบดี

โครงการ  
ปรับปรุงอาคาร  
สำนักงานคณะวิศวกรรมศาสตร์  
จำนวน ๑ รายการ

หน่วยงาน  
คณะวิศวกรรมศาสตร์  
มหาวิทยาลัยเทคโนโลยีพระจอมเกล้าธนบุรี

สถานที่  
มหาวิทยาลัยเทคโนโลยีพระจอมเกล้าธนบุรี

รักษาราชการแทนอธิการบดี  
ศ.ดร.ศุภฤกษ์ ทองประจบ

รักษาราชการแทนคณบดีคณะวิศวกรรมศาสตร์  
ชาคริต ชูพัฒนาก

รักษาราชการแทนผู้อำนวยการกองพัฒนาอาคารสถานที่  
ธีรวัฒน์ วงศ์ไชยะ

สถาปนิก  
เข้ม อนันต์ ก-๓๓19569

วิศวกรโครงสร้าง  
สิทธิ อุทธรัง สย.13240

สุทิน ใจกล้า กย.๑๓331

วิศวกรไฟฟ้า  
ปณิธาน สมศรี กพ.๑2566

วิศวกรสุขาภิบาล  
เจนจิรา เป็นใจ กส.3000

วิศวกรเครื่องกล

ช่างเขียนแบบ

แบบแสดง

แปลนหลังคา(ปรับปรุง)

แบบเลขที่ :

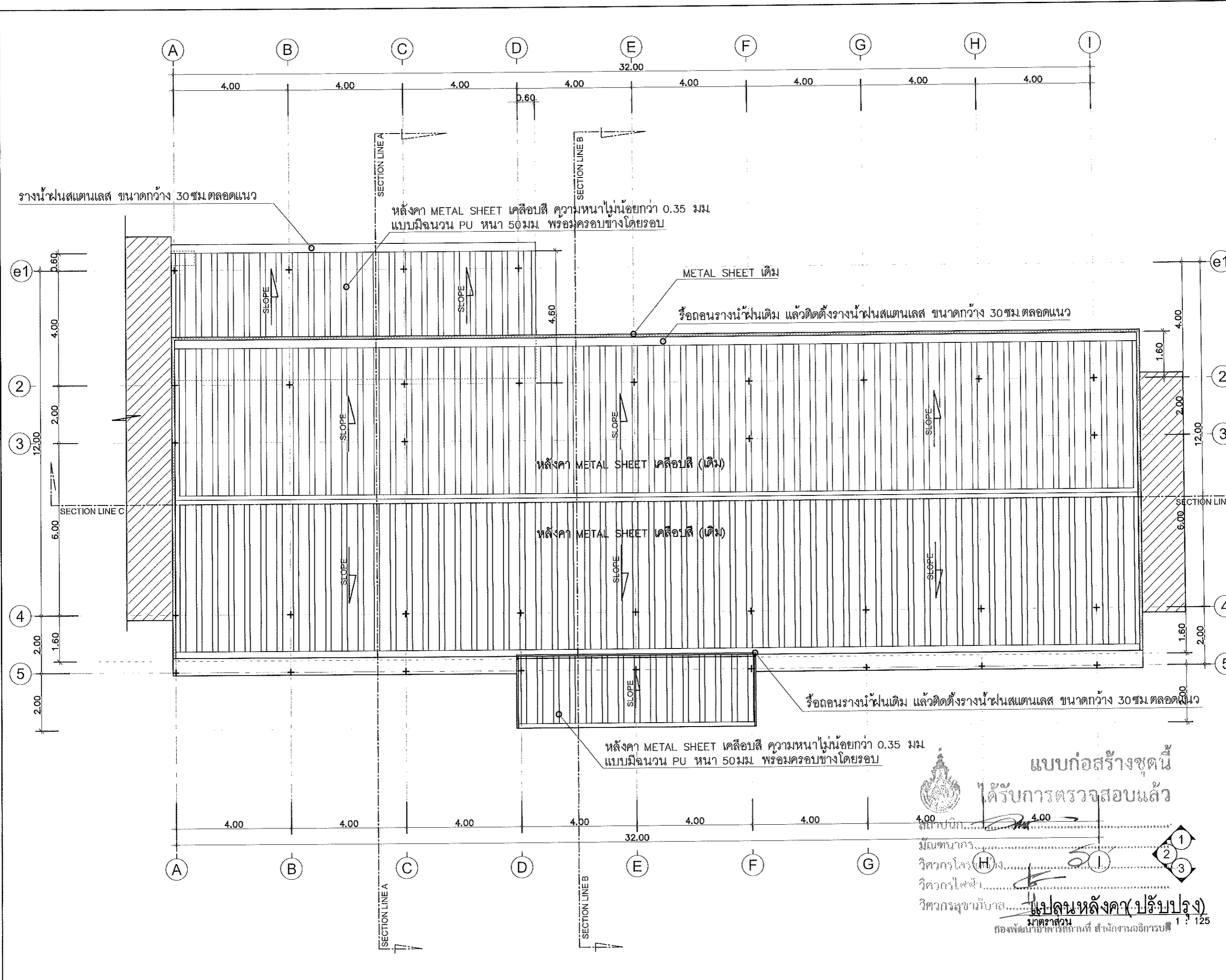
FILE :

วันที่

ขนาดส่วน

รวมหน้า

รายการแก้ไขแบบ



มีลักษณะการ.....  
วิศวกรโครงสร้าง.....  
วิศวกรไฟฟ้า.....  
วิศวกรสุขาภิบาล.....

แปลนหลังคา(ปรับปรุง)  
มาตรฐาน  
กองพัฒนาอาคารสถานที่ สำนักงานอธิการบดี 1 : 125



กองพัฒนาอาคารสถานที่  
สำนักงานอธิการบดี

โครงการ  
ปรับปรุงอาคาร  
สำนักงานคณะวิศวกรรมศาสตร์  
จำนวน ๑ รายการ

หน่วยงาน  
คณะวิศวกรรมศาสตร์  
มหาวิทยาลัยเทคโนโลยีราชมงคลธัญบุรี

สถานที่  
มหาวิทยาลัยเทคโนโลยีราชมงคลธัญบุรี

ศึกษารายการแทนอธิการบดี  
ผศ.จิตตฤทธิ ทองปอน

ศึกษารายการแทนคณบดีคณะวิศวกรรมศาสตร์  
ชาติกร ชูพัฒนกร

ศึกษารายการแทนผู้อำนวยการกองพัฒนาอาคารสถานที่  
ฉัตรณี วงศ์ไชยะ

สถาปนิก  
เข้ม อนันต์ ก-สถ19669

วิศวกรโครงสร้าง  
อภิสิทธิ์ จุฑาอวัช สย13240

สุทิน ไชยคำ กบ18331

วิศวกรไฟฟ้า  
ปณิธาน สมศรี กพท62568

วิศวกรสุขาภิบาล  
เจนจิรา เจริญใจ กส3000

วิศวกรเครื่องกล

ช่างเขียนแบบ

แบบแสดง  
รูปด้าน 1

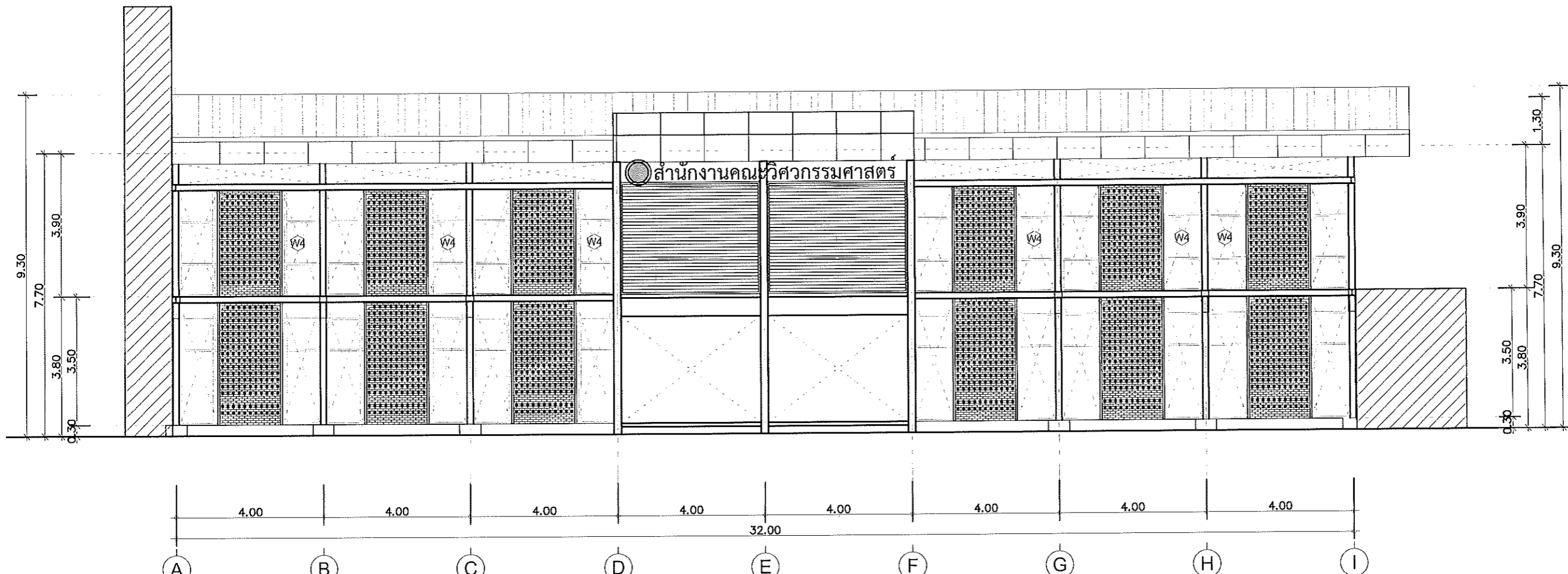
แบบครั้งที่ :  
FILE :

วันที่

มาตรฐาน      แบบ      แผนที่  
A-10      11

ตรวจ      รวมแผ่น  
60

รายการแก้ไขแบบ



รูปด้าน 1  
มาตรฐาน 1 : 125



แบบก่อสร้างชุดนี้  
ได้รับการตรวจสอบแล้ว

สถาปนิก.....  
มีลักษณะการ.....  
วิศวกรโครงสร้าง.....  
วิศวกรไฟฟ้า.....  
วิศวกรสุขาภิบาล.....

กองพัฒนาอาคารสถานที่ สำนักงานอธิการบดี



กองพัฒนาอาคารสถานที่  
สำนักงานอธิการบดี

โครงการ  
ปรับปรุงอาคาร  
สำนักงานคณะวิศวกรรมศาสตร์  
จำนวน ๑ รายการ

หน่วยงาน  
คณะวิศวกรรมศาสตร์  
มหาวิทยาลัยเทคโนโลยีราชมงคลธัญบุรี

สถานที่  
มหาวิทยาลัยเทคโนโลยีราชมงคลธัญบุรี

ศึกษารายการแทนอธิการบดี  
ผศ.จิตติคุณ กอบประเสริฐ

ศึกษารายการแทนคณบดีคณะวิศวกรรมศาสตร์  
ชาตวิศ. สุวณิชกร

ศึกษารายการแทนผู้อำนวยการกองพัฒนาอาคารสถานที่  
อัครณัฐ งามไชยยะ

สถาปนิก  
เช็ม อนุวัฒน์ ก-ศก.19569

วิศวกรโครงสร้าง  
สิทธิ อุทอชิง สย.13240

สุภิน ใจกล้า กย.8331

วิศวกรไฟฟ้า  
ปณิธาน สมศรี กฟท.62566

วิศวกรสุขาภิบาล  
เจนจิรา เวียงใจ กส.3000

วิศวกรเครื่องกล

ช่างเขียนแบบ

แบบแสดง

รูปด้าน 2

แบบเลขที่ :

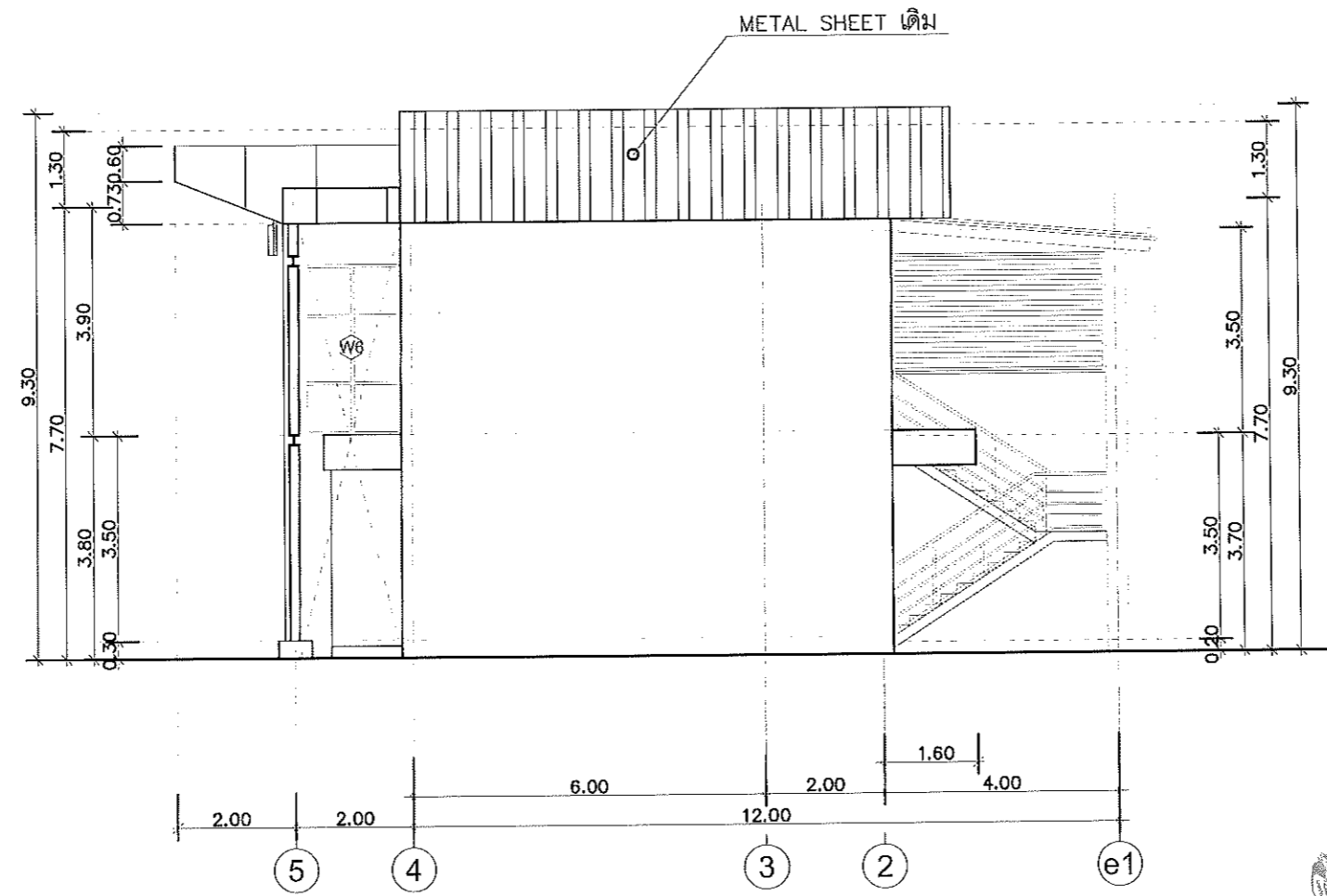
FILE :

วันที่

มาตรฐาน	แบบ	แผ่นที่
	A-11	12

ตรวจ	รวมแผ่น
	60

รายการแก้ไขแบบ



รูปด้าน 2  
มาตราส่วน 1 : 125

แบบก่อสร้างชุดนี้  
ได้รับการตรวจสอบแล้ว

สถาปนิก.....  
มีนชนาการ.....  
วิศวกรโครงสร้าง.....  
วิศวกรไฟฟ้า.....  
วิศวกรสุขาภิบาล.....

กองพัฒนาอาคารสถานที่ สำนักงานอธิการบดี



กองพัฒนาอาคารสถานที่  
สำนักงานอธิการบดี

โครงการ  
ปรับปรุงอาคาร  
สำนักงานคณะวิศวกรรมศาสตร์  
จำนวน ๑ รายการ

หน่วยงาน  
คณะวิศวกรรมศาสตร์  
มหาวิทยาลัยเทคโนโลยีราชมงคลธัญบุรี

สถานที่  
มหาวิทยาลัยเทคโนโลยีราชมงคลธัญบุรี

รักษาการแทนอธิการบดี  
เสด็จดุฤทธิ ทองพร้อม

รักษาการแทนคณบดีคณะวิศวกรรมศาสตร์  
ชาวิต ชูสุดเขจร

รักษาการแทนผู้อำนวยการกองพัฒนาอาคารสถานที่  
อัครวิทย์ วงศ์ไชยะ

สถาปนิก  
เข้ม อนันต์.ภ-สถ.19569

วิศวกรโครงสร้าง  
สิงธิ อุทธรัง ทย.13240

สุทิน ไกลล้ำ ภย.8331

วิศวกรไฟฟ้า  
ปณิธาน สมศรี ภพ.62566

วิศวกรสุขาภิบาล  
เจนจิรา เจริญใจ ภส.3000

วิศวกรเครื่องกล

ช่างเขียนแบบ

แบบแสดง

รูปด้าน 3

แบบเลขที่ :

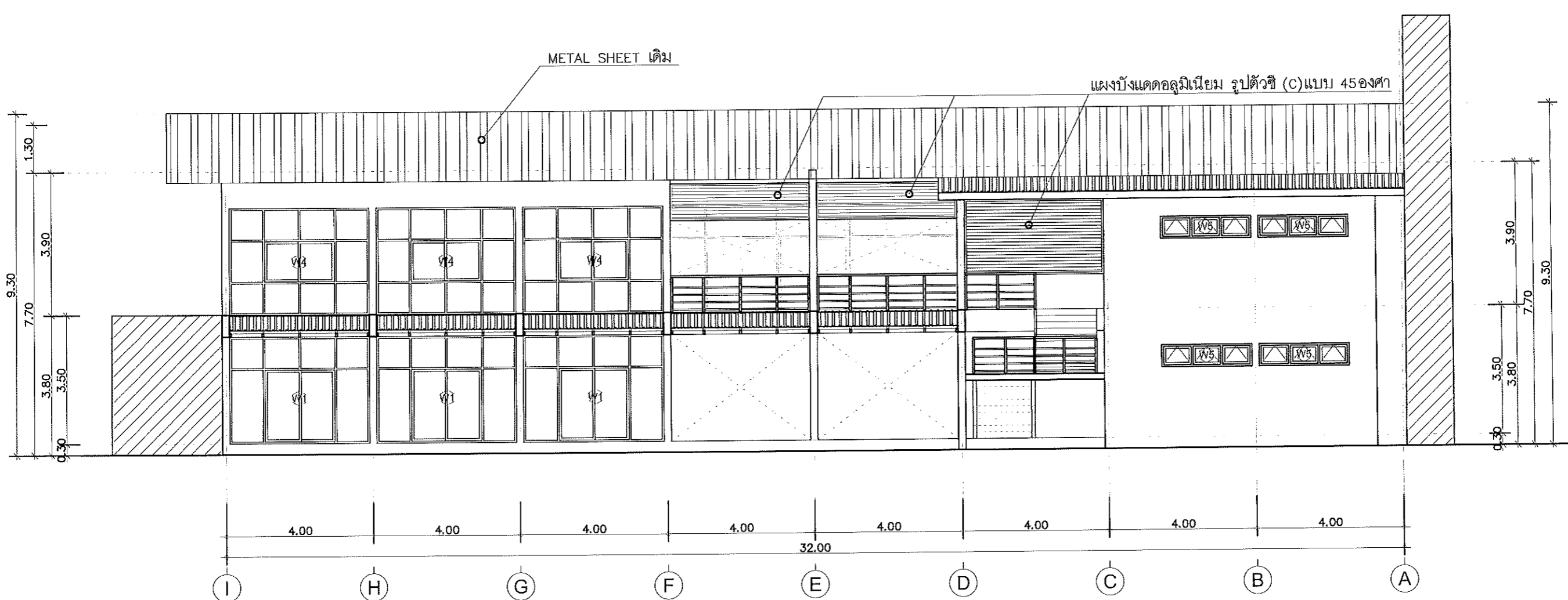
FILE :

วันที่

มาตราส่วน

รวมแผ่น

รายการแก้ไขแบบ



รูปด้าน 3  
มาตราส่วน 1 : 125



แบบก่อสร้างชุดนี้  
ได้รับการตรวจสอบแล้ว

สถาปนิก.....  
มีนชนกกร.....  
วิศวกรโครงสร้าง.....  
วิศวกรไฟฟ้า.....  
วิศวกรสุขาภิบาล.....

กองพัฒนาอาคารสถานที่ สำนักงานอธิการบดี



กองพัฒนาอาคารสถานที่  
สำนักงานอธิการบดี

โครงการ  
ปรับปรุงอาคาร  
สำนักงานคณะวิศวกรรมศาสตร์  
จำนวน ๑ รายการ

หน่วยงาน  
คณะวิศวกรรมศาสตร์  
มหาวิทยาลัยเทคโนโลยีราชมงคลธัญบุรี

สถานที่  
มหาวิทยาลัยเทคโนโลยีราชมงคลธัญบุรี

ศึกษารายงานทบทวน  
ผศ.ศุภฤกษ์ ทองพร้อม

ศึกษารายงานเทคนิคการ  
ชนิด ชูเดชเวทย์

ศึกษารายงานประเมิน  
อัครนิ วงศ์โรยยะ

สถาปนิก  
เข้ม อนันต์ ภ-สถ.19569

วิศวกรโครงสร้าง  
สิทธิ อุดมวัง สบ.13240

สุทิน ใจกล้า กย.๑๖๖๖

วิศวกรไฟฟ้า  
ปณิธาน สมยศ ภท.62566

วิศวกรสุขาภิบาล  
เจนจิรา เข็มใจ ภส.3000

วิศวกรเครื่องกล

ช่างเขียนแบบ

แบบมตง

รูปตัดแนว A-A, B-B

แบบเลขที่ :

FILE :

วันที่

มาตรฐาน	แบบ	แผ่นที่
	A-13	14

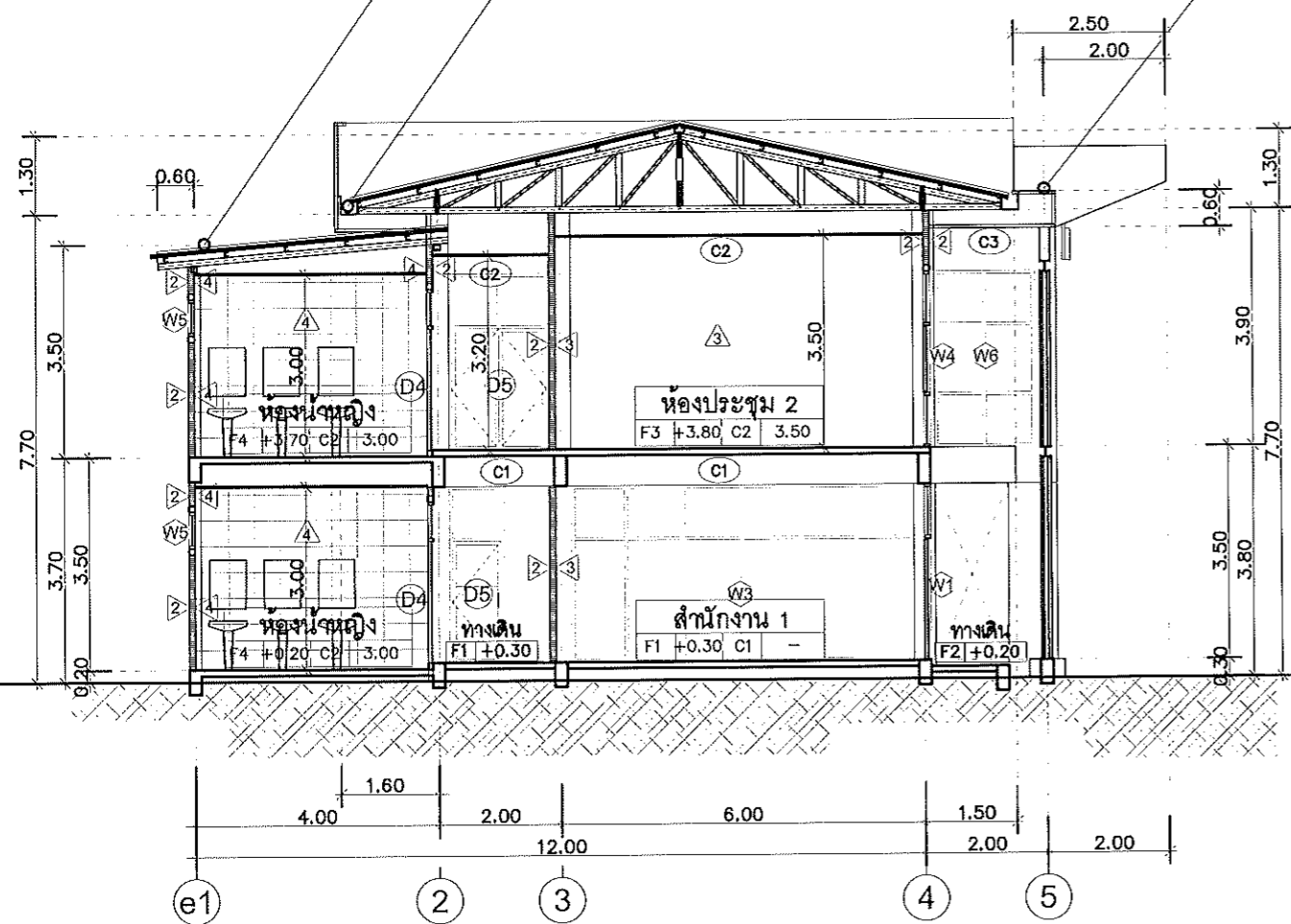
ตรวจ	รวมแผ่น
	60

รายการแก้ไขแบบ

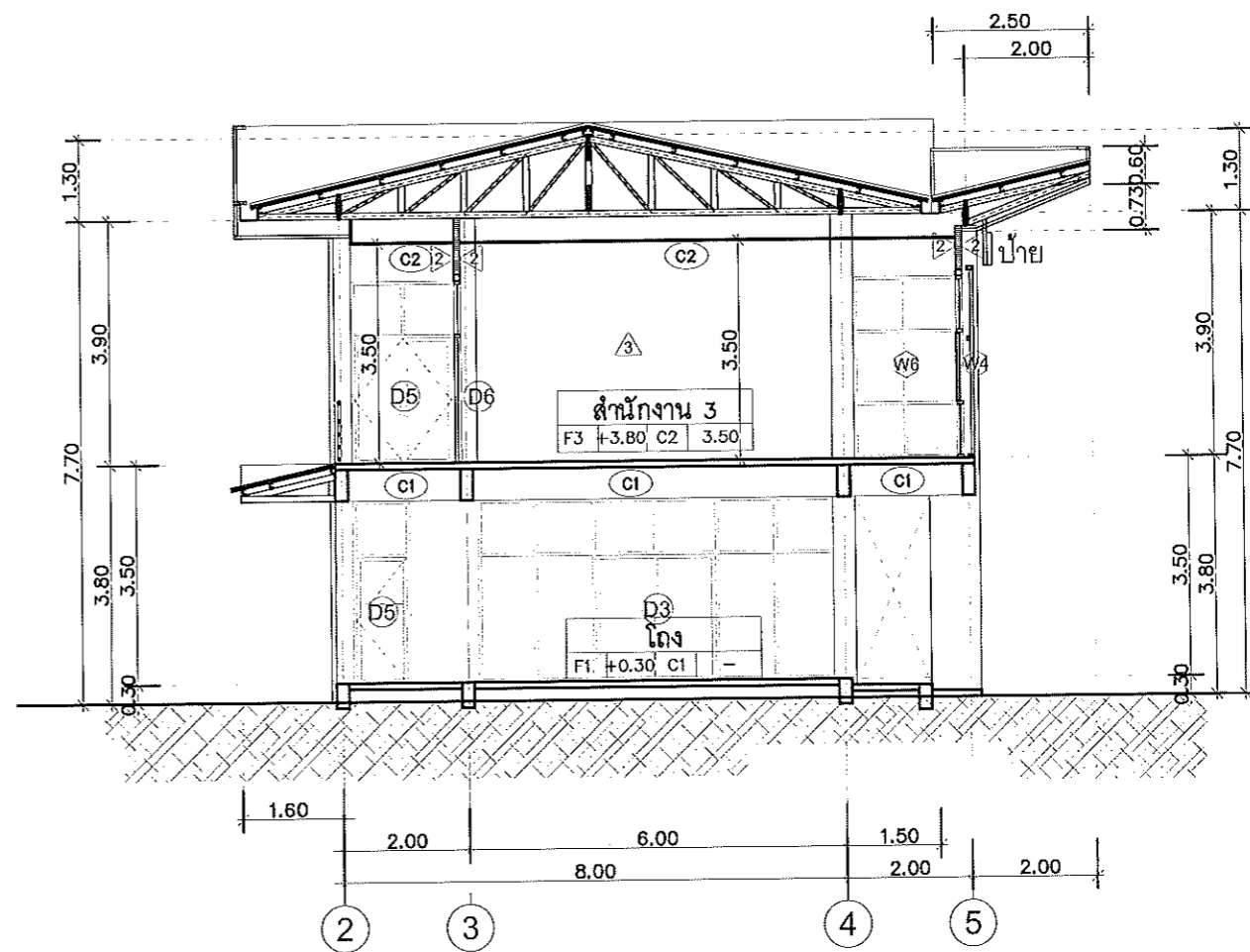
หลังคา METAL SHEET เคลือบสี ความหนาไม่น้อยกว่า 0.35 มม.  
แบบมีฉนวน PU หนา 50 มม. พร้อมครอบข้างโดยรอบ

ราชน้ำฝนสแตนเลส ขนาดกว้าง 30 ซม. ตลอดแนว

แผงแผ่น METAL SHEET ฝ้าฉนวนคอก  
ติดตั้งแผ่นอลูมิเนียมคอมโพสิต ใหม่ พร้อมโครงคร่าวเหล็ก 2" @ 1.50m.



รูปตัดแนว A-A  
มาตราส่วน 1 : 125



รูปตัดแนว B-B  
มาตราส่วน 1 : 125

แบบก่อสร้างชุดนี้

ได้รับการตรวจสอบแล้ว



สถาปนิก.....

มัณฑนากร.....

วิศวกรโครงสร้าง.....

วิศวกรโยธา.....

วิศวกรสุขาภิบาล.....

กองพัฒนาอาคารสถานที่ สำนักงานอธิการบดี





กองพัฒนามหาวิทยาลัยราชภัฏ  
สำนักงานอธิการบดี

โครงการ  
ปรับปรุงอาคาร  
สำนักงานคณะวิศวกรรมศาสตร์  
จำนวน ๑ รายการ

หน่วยงาน  
คณะวิศวกรรมศาสตร์  
มหาวิทยาลัยเทคโนโลยีราชมงคลธัญบุรี

สถานที่  
มหาวิทยาลัยเทคโนโลยีราชมงคลธัญบุรี

วิชาการ  
ศาสตราจารย์ ทองป้อม

วิชาการ  
ศาสตราจารย์ ดร.สุคนธ์

วิชาการ  
ศาสตราจารย์ ดร.จรงค์ไชย

สถาปนิก  
เข้ม อนันต์ ก-ศก.19569

วิศวกร  
อภิชัย ชูทอง ศก.13240

วิศวกร  
สุทิน ใจกล้า กย.8331

วิศวกร  
ปณิธาน สมศรี กพ.62588

วิศวกร  
เจนจิรา เข็มใจ กส.3000

วิศวกร

ช่างเขียนแบบ

แบบแสดง

รูปตัดแนว C-C

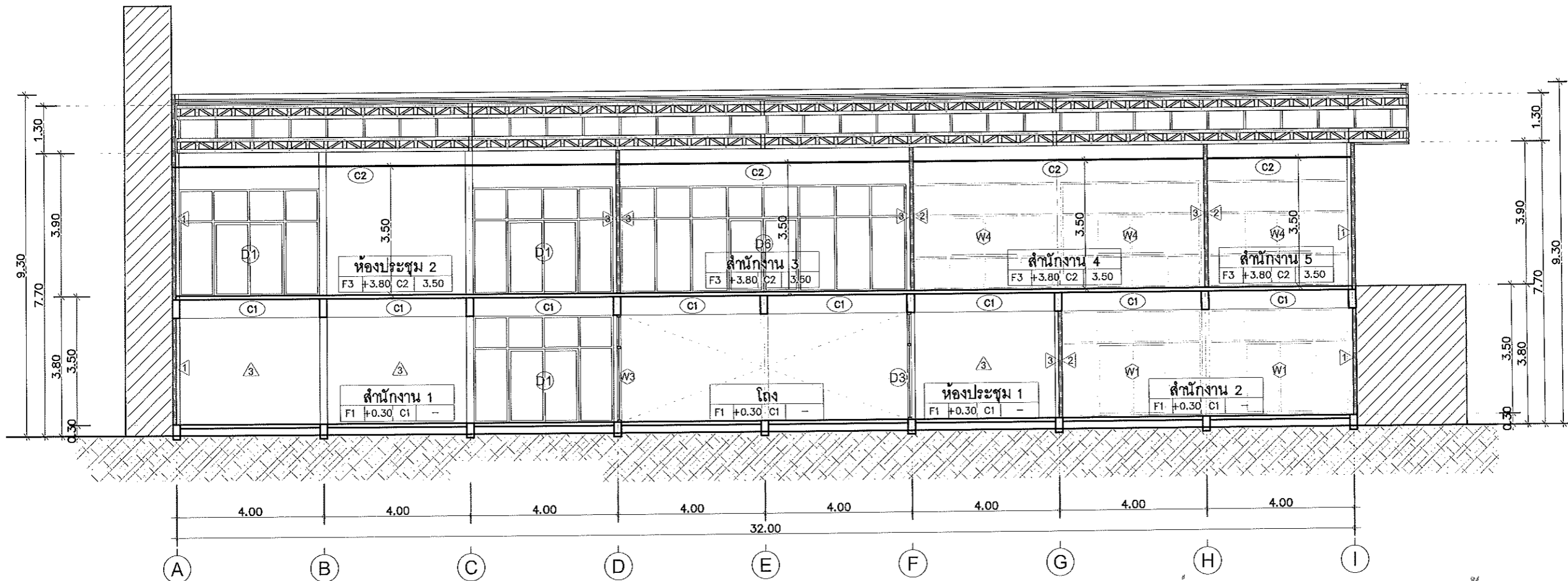
แบบเลขที่ :  
FILE :

วันที่

มาตราส่วน	แบบ	แผ่นที่
	A-14	15

ตรวจ	รวมแผ่น
	60

รายการแก้ไขแบบ



รูปตัดแนว C-C  
มาตราส่วน 1 : 125

แบบก่อสร้างชุดนี้  
ได้รับการตรวจสอบแล้ว

สถาปนิก.....  
มีลักษณะ.....  
วิศวกรโครงสร้าง.....  
วิศวกรไฟฟ้า.....  
วิศวกรสุขาภิบาล.....

กองพัฒนามหาวิทยาลัยราชภัฏที่ สำนักงานอธิการบดี



กองพัฒนาอาคารสถานที่  
สำนักงานอธิการบดี

โครงการ  
ปรับปรุงอาคาร  
สำนักงานคณะวิศวกรรมศาสตร์  
จำนวน ๑ รายการ

หน่วยงาน  
คณะวิศวกรรมศาสตร์  
มหาวิทยาลัยเทคโนโลยีราชมงคลธัญบุรี

สถานที่  
มหาวิทยาลัยเทคโนโลยีราชมงคลธัญบุรี

วิศวกรควบคุมงาน  
ยศ. จิตตฤทธิย์ ทองประสอน

วิศวกรควบคุมแบบและโครงสร้าง  
ชวสิทธิ์ ชูตมเขตร

วิศวกรควบคุมงานเขียนแบบ  
จักรพันธ์ วงษ์ไชยะ

สถาปนิก  
ธวัช ธีรรัตน์ ภู-ศก.19569

วิศวกรโครงสร้าง  
สิงห์ จุฑาธวัช สบ.13240  
สุทิน ใจกล้า กษ.8331

วิศวกรไฟฟ้า  
ปณิธาน สมศรี กษ.62566

วิศวกรสุขาภิบาล  
เจนจิรา เป็นใจ กษ.3000

วิศวกรเครื่องกล

ช่างเขียนแบบ

แบบแสดง  
แบบขยายประตู 1

แบบเลขที่ :  
FILE :

วันที่	มาตราส่วน	แบบ	แผ่นที่
		A-15	16
ตรวจ	รวมแผ่น		60

รายการแก้ไขแบบ

D1		D2		D3	
ลักษณะบาน	บานเลื่อน พร้อมช่องแสงกระจกติดตาย วงกบอลูมิเนียม	ลักษณะบาน	บานเลื่อน พร้อมช่องแสงกระจกติดตาย วงกบอลูมิเนียม	ลักษณะบาน	บานเลื่อน พร้อมช่องแสงกระจกติดตาย วงกบอลูมิเนียม
วงกบ	วงกบอลูมิเนียมสีดำ ความหนาไม่น้อยกว่า 1.5 มม.	วงกบ	วงกบอลูมิเนียมสีดำ ความหนาไม่น้อยกว่า 1.5 มม.	วงกบ	วงกบอลูมิเนียมสีดำ ความหนาไม่น้อยกว่า 1.5 มม.
กรอบบาน	อลูมิเนียมสีดำ ความหนาไม่น้อยกว่า 1.5 มม.	กรอบบาน	อลูมิเนียมสีดำ ความหนาไม่น้อยกว่า 1.5 มม.	กรอบบาน	อลูมิเนียมสีดำ ความหนาไม่น้อยกว่า 1.5 มม.
รายละเอียดบาน	กระจกใส ความหนาไม่น้อยกว่า 6 มม.	รายละเอียดบาน	กระจกใส ความหนาไม่น้อยกว่า 6 มม.	รายละเอียดบาน	กระจกใส ความหนาไม่น้อยกว่า 6 มม.
บานพับ		บานพับ		บานพับ	
กฏหมายจุดปิด		กฏหมายจุดปิด		กฏหมายจุดปิด	
กกลอน		กกลอน		กกลอน	
ขอรับ/ขอส่ง		ขอรับ/ขอส่ง		ขอรับ/ขอส่ง	
กันชน		กันชน		กันชน	
มือจับ		มือจับ		มือจับ	
อื่นๆ		อื่นๆ		อื่นๆ	
ตำแหน่ง	สำนักงาน 1, ห้องประชุม 2	ตำแหน่ง	สำนักงาน 2	ตำแหน่ง	ห้องประชุม 1
หมายเหตุ		หมายเหตุ		หมายเหตุ	

แบบขยายประตู 1  
Scale 1:75



แบบก่อสร้างชุดนี้  
ได้รับการตรวจสอบแล้ว

สถาปนิก.....  
มีดชนาภา.....  
วิศวกรโครงสร้าง.....  
วิศวกรไฟฟ้า.....  
วิศวกรสุขาภิบาล.....

กองพัฒนาอาคารสถานที่ สำนักงานอธิการบดี



กองพัฒนาอาคารสถานที่  
สำนักงานอธิการบดี

โครงการ  
ปรับปรุงอาคาร  
สำนักงานคณะวิศวกรรมศาสตร์  
จำนวน ๑ รายการ

หน่วยงาน  
คณะวิศวกรรมศาสตร์  
มหาวิทยาลัยเทคโนโลยีราชมงคลธัญบุรี

สถานที่  
มหาวิทยาลัยเทคโนโลยีราชมงคลธัญบุรี

รักษาราชการแทนอธิการบดี  
ยศ. ภัคฤทธิย์ ทองปรีช

รักษาราชการคณะบดีคณะวิศวกรรมศาสตร์  
ชวรัตน์ ชูผลเขมร

รักษาราชการแทนผู้อำนวยการกองพัฒนาอาคารสถานที่  
ยศ. ตรี วชิรไชยะ

สถาปนิก  
เริ่ม อนุมัติ ๒-๒๕๖๕

วิศวกรโครงสร้าง  
สิงห์ อุบลวิง ๒๕๖๕  
สุทิน ใจกล้า ๒๕๖๕

วิศวกรไฟฟ้า  
ปณิธาน สมศรี ๒๕๖๕

วิศวกรสุขาภิบาล  
เจนจิรา เข็มใจ ๒๕๖๕

วิศวกรเครื่องกล

ช่างเขียนแบบ

แบบแสดง  
แบบขยายประตู 2

แบบครั้งที่ :

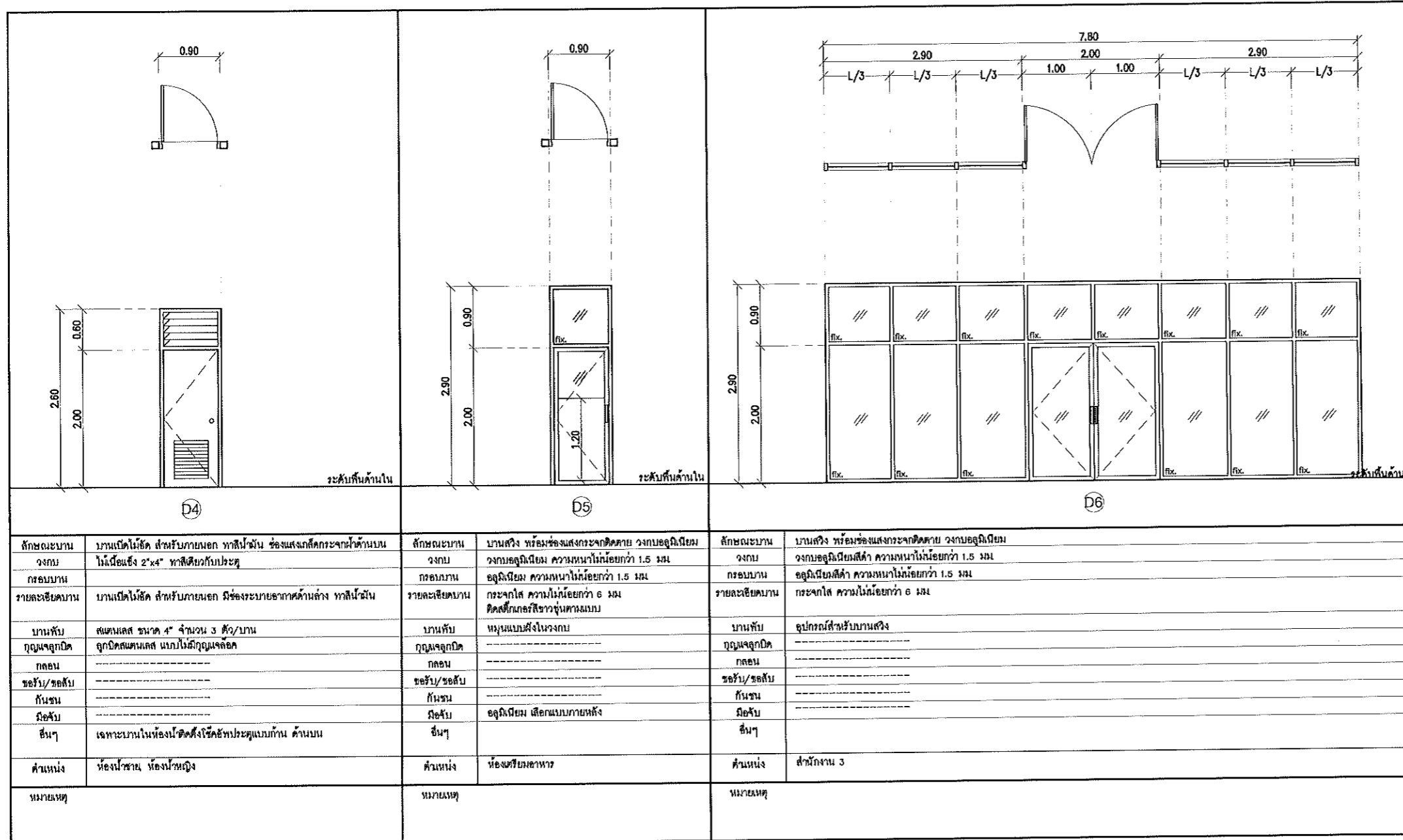
FILE :

วันที่

ขนาดกระดาษ A-16 17

รวมแผ่น 60

รายการแก้ไขแบบ



แบบขยายประตู 2  
Scale 1:75

แบบก่อสร้างชุดนี้  
ได้รับการตรวจสอบแล้ว

สถาปนิก.....  
 วิศวกรโครงสร้าง.....  
 วิศวกรไฟฟ้า.....  
 วิศวกรสุขาภิบาล.....

กองพัฒนาอาคารสถานที่ สำนักงานอธิการบดี



กองพัฒนาอาคารสถานที่  
สำนักงานอธิการบดี

โครงการ  
ปรับปรุงอาคาร  
สำนักงานคณะวิศวกรรมศาสตร์  
จำนวน ๑ รายการ

หน่วยงาน  
คณะวิศวกรรมศาสตร์  
มหาวิทยาลัยเทคโนโลยีราชมงคลธัญบุรี

สถานที่  
มหาวิทยาลัยเทคโนโลยีราชมงคลธัญบุรี

วิศวกรควบคุมงาน  
ศ.ดร.สุวิทย์ ทองประสอน

วิศวกรควบคุมแบบและเขียนโครงการ  
ชววิต ชูเดชบุตร

วิศวกรควบคุมงานเขียนแบบก่อสร้าง  
ศ.ดร.วิจิตร วัฒนไชยยะ

สถาปนิก  
รศ.น.ส.อ.นันทน์ ภา-ศก.19568

วิศวกรโครงสร้าง  
ชัชวีร์ จุฑาธวัช ๓๓13240

สุทิน ไชยคำ ๓๒๑๓3๓

วิศวกรไฟฟ้า  
ปณิธาน สมศรี ๓๒๑๒๒๖๖

วิศวกรสุขาภิบาล  
เจนจิรา เข็มใจ ๓๒30๐๐

วิศวกรเครื่องกล

ช่างเขียนแบบ

แบบแสดง

แบบขยายประตู 3

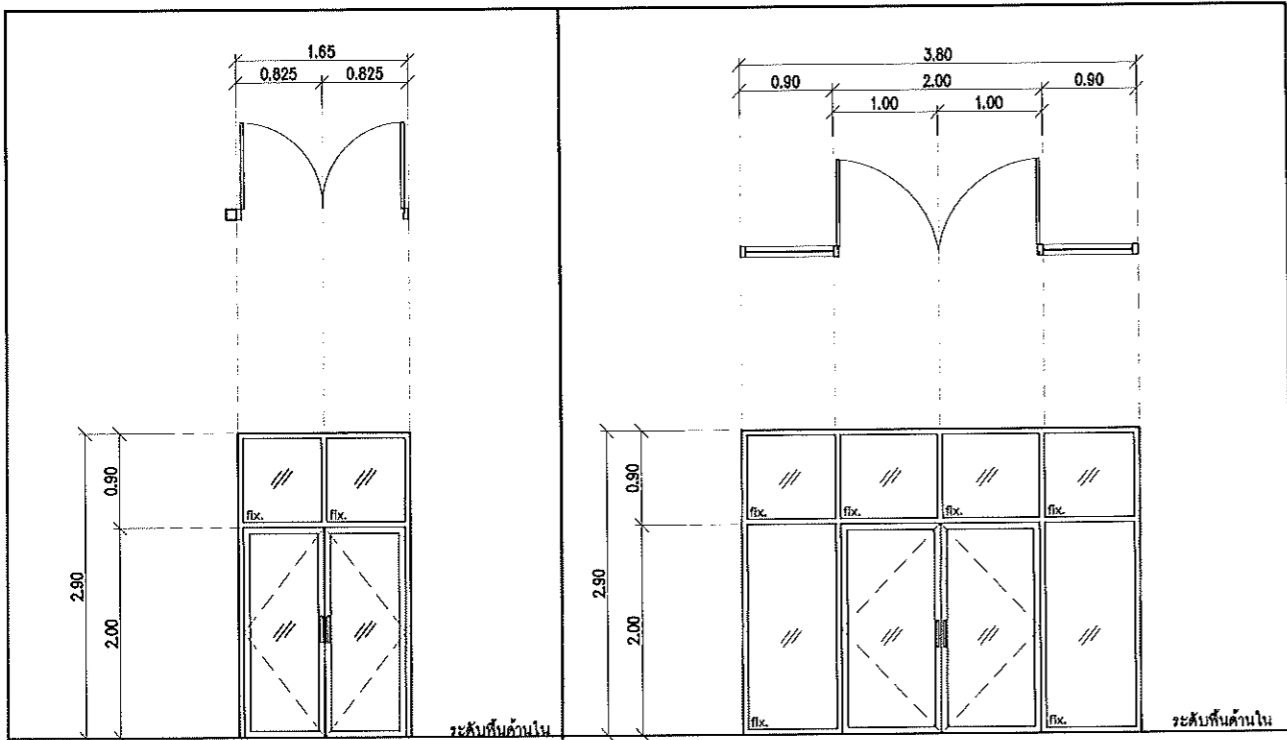
แบบเลขที่ :  
FILE :

วันที่

มาตราส่วน  
แบบ A-17  
แผ่นที่ 18

ตรวจ  
รวมแผ่น 60

รายการแก้ไขแบบ



D7		D8	
ลักษณะบาน	บานสวิง พร้อมช่องแสงกระจกติดตาย วงกบอลูมิเนียม	ลักษณะบาน	บานสวิง พร้อมช่องแสงกระจกติดตาย วงกบอลูมิเนียม
วงกบ	วงกบอลูมิเนียม ความหนาไม่น้อยกว่า 1.5 มม	วงกบ	วงกบอลูมิเนียมสีดำ ความหนาไม่น้อยกว่า 1.5 มม
กรอบบาน	อลูมิเนียม ความหนาไม่น้อยกว่า 1.5 มม	กรอบบาน	อลูมิเนียมสีดำ ความหนาไม่น้อยกว่า 1.5 มม
รายละเอียดบาน	กระจกใส ความหนาไม่น้อยกว่า 6 มม	รายละเอียดบาน	กระจกใส ความหนาไม่น้อยกว่า 6 มม
บานพับ	หมุนแบบฝังในวงกบ	บานพับ	หมุนแบบฝังในวงกบ
จุดแขวนลูกบิด	-----	จุดแขวนลูกบิด	-----
กลอน	-----	กลอน	-----
ขอรับ/ขอส่ง	-----	ขอรับ/ขอส่ง	-----
กันชน	-----	กันชน	-----
มือจับ	อลูมิเนียม สีเอกแบบภายนอก	มือจับ	อลูมิเนียม สีเอกแบบภายนอก
อื่นๆ	-----	อื่นๆ	-----
ตำแหน่ง	สำนักงาน 4, 5	ตำแหน่ง	สำนักงาน 1
หมายเหตุ	-----	หมายเหตุ	-----

แบบขยายประตู 3  
Scale 1:75



แบบก่อสร้างชุดนี้  
ได้รับการตรวจสอบแล้ว

สถาปนิก.....  
มีลักษณะการ.....  
วิศวกรโครงสร้าง.....  
วิศวกรไฟฟ้า.....  
วิศวกรสุขาภิบาล.....

กองพัฒนาอาคารสถานที่ สำนักงานอธิการบดี



กองพัฒนาอาคารสถานที่  
สำนักงานอธิการบดี

โครงการ  
ปรับปรุงอาคาร  
สำนักงานคณะวิศวกรรมศาสตร์  
จำนวน ๑ รายการ

หน่วยงาน  
คณะวิศวกรรมศาสตร์  
มหาวิทยาลัยเทคโนโลยีราชมงคลธัญบุรี

สถานที่  
มหาวิทยาลัยเทคโนโลยีราชมงคลธัญบุรี

รักษาการแทนอธิการบดี  
ผศ. จิตฤทธิย์ ทองประจบ

รักษาการแทนคณบดีคณะวิศวกรรมศาสตร์  
ชวลิต ชูผลขจร

รักษาการแทนผู้อำนวยการกองพัฒนาอาคารสถานที่  
จักรณี วงศ์โรยะ

สถาปนิก  
เริ่ม ฉบับที่ ๑-๙๓1๙๕๘๙

วิศวกรโครงสร้าง  
สิงห์ อุทัยรัง ๙๙1324๐

สุทิน ใจกล้า ๙๙๑๘๓๓๑

วิศวกรไฟฟ้า  
ปณิธาน สมศรี ๙๙๑๖๒๕๖๖

วิศวกรสุขาภิบาล  
เจนจิรา เป็นนัง ๙๙๓๐๐๐

วิศวกรเครื่องกล

ช่างเขียนแบบ

แบบแสดง  
แบบขยายหน้าต่าง 1

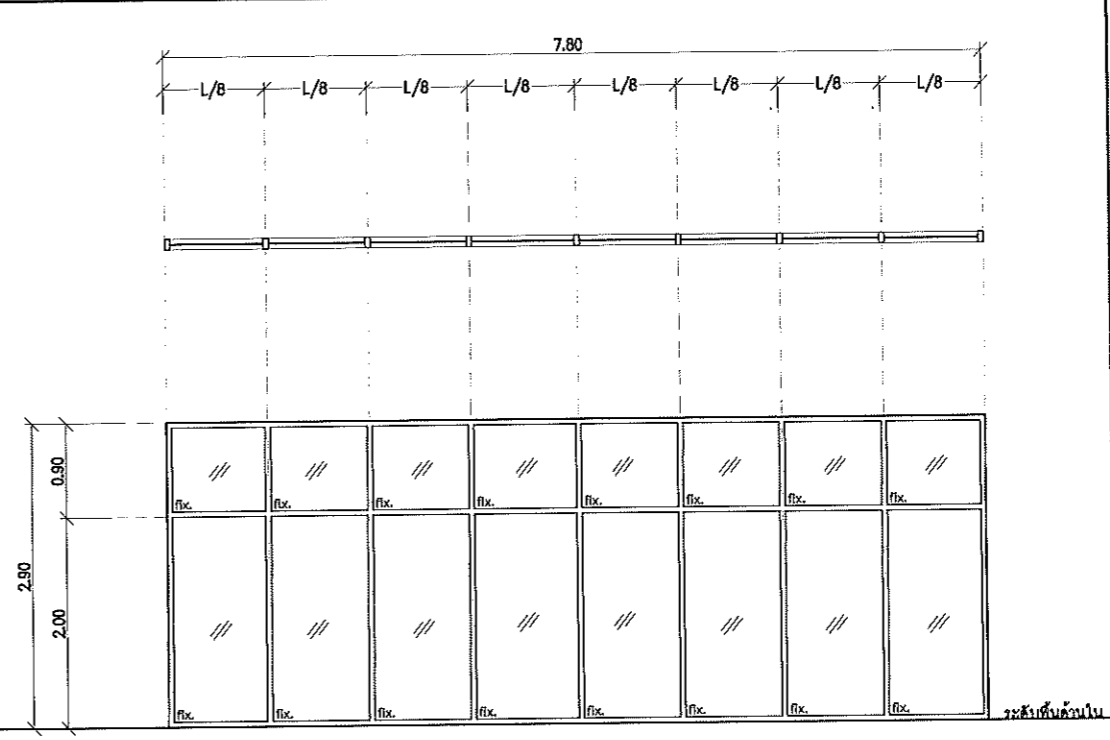
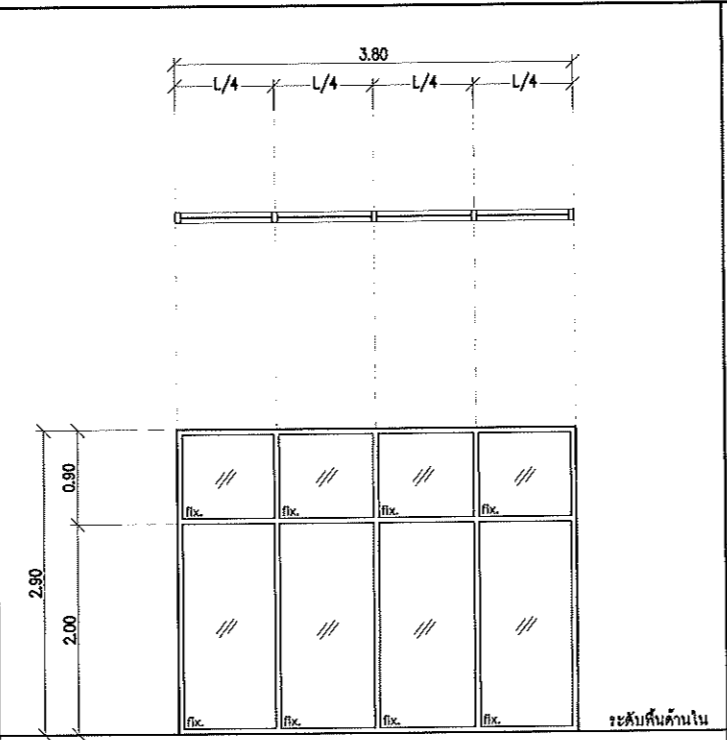
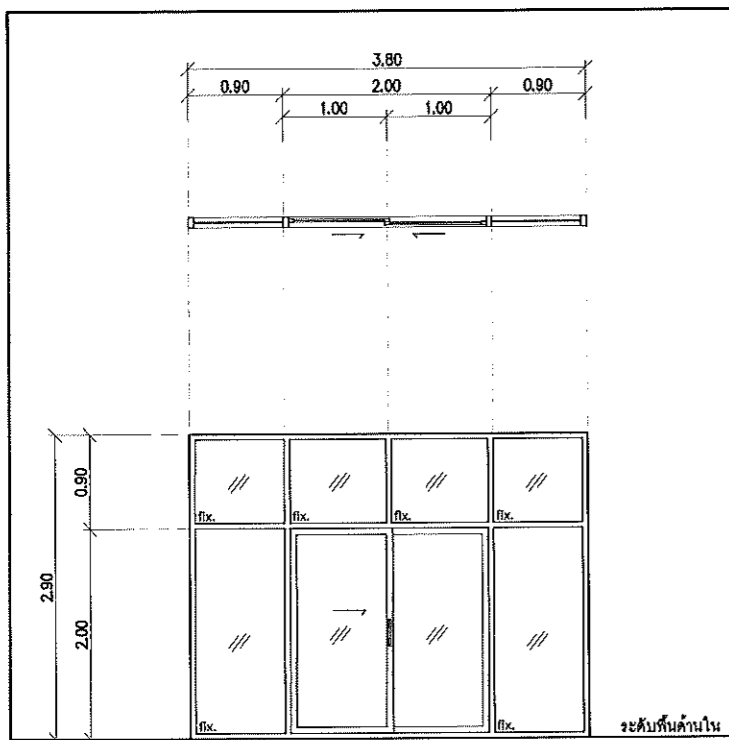
แบบครั้งที่ :

วันที่

รวบรวมส่วน

รวมแผ่น

รายการแก้ไขแบบ



W1		W2		W3	
ลักษณะบาน	บานเลื่อน พร้อมช่องแสงกระจกติดตาย กระจกอลูมิเนียม	ลักษณะบาน	บานช่องแสงกระจกติดตาย กระจกอลูมิเนียม	ลักษณะบาน	บานช่องแสงกระจกติดตาย กระจกอลูมิเนียม
วงกบ	วงกบอลูมิเนียมสีดำ ความหนาไม่น้อยกว่า 1.5 มม.	วงกบ	วงกบอลูมิเนียมสีดำ ความหนาไม่น้อยกว่า 1.5 มม.	วงกบ	วงกบอลูมิเนียมสีดำ ความหนาไม่น้อยกว่า 1.5 มม.
กรอบบาน	อลูมิเนียมสีดำ ความหนาไม่น้อยกว่า 1.5 มม.	กรอบบาน	อลูมิเนียมสีดำ ความหนาไม่น้อยกว่า 1.5 มม.	กรอบบาน	อลูมิเนียมสีดำ ความหนาไม่น้อยกว่า 1.5 มม.
รายละเอียดบาน	กระจกใส ความหนาไม่น้อยกว่า 6 มม.	รายละเอียดบาน	กระจกใส ความหนาไม่น้อยกว่า 6 มม.	รายละเอียดบาน	กระจกใส ความหนาไม่น้อยกว่า 6 มม.
บานพับ	-----	บานพับ	-----	บานพับ	-----
กฎเหล็กยึดติด	-----	กฎเหล็กยึดติด	-----	กฎเหล็กยึดติด	-----
กลอน	แบบฝังในกรอบบาน มาตรฐานผู้ผลิต	กลอน	-----	กลอน	-----
ขอรับ/ขอส่ง	-----	ขอรับ/ขอส่ง	-----	ขอรับ/ขอส่ง	-----
กันชน	-----	กันชน	-----	กันชน	-----
มือจับ	-----	มือจับ	-----	มือจับ	-----
อื่นๆ	-----	อื่นๆ	-----	อื่นๆ	-----
ตำแหน่ง	สำนักงาน 1,2,4,5 ห้องเตรียมอาหาร	ตำแหน่ง	ห้องประชุม 1	ตำแหน่ง	สำนักงาน 1
หมายเหตุ	-----	หมายเหตุ	-----	หมายเหตุ	-----

แบบขยายหน้าต่าง 1  
Scale 1:75



แบบก่อสร้างชุดนี้  
ได้รับการตรวจสอบแล้ว

สถาปนิก.....

มีลักษณะการ.....

วิศวกรโครงสร้าง.....

วิศวกรไฟฟ้า.....

วิศวกรสุขาภิบาล.....

กองพัฒนาอาคารสถานที่ สำนักงานอธิการบดี



กองพัฒนาอาคารสถานที่  
สำนักงานอธิการบดี

โครงการ  
ปรับปรุงอาคาร  
สำนักงานคณะวิศวกรรมศาสตร์  
จำนวน ๑ รายการ

หน่วยงาน  
คณะวิศวกรรมศาสตร์  
มหาวิทยาลัยเทคโนโลยีพระจอมเกล้าธนบุรี

สถานที่  
มหาวิทยาลัยเทคโนโลยีพระจอมเกล้าธนบุรี

รักษาการแทนอธิการบดี  
ผศ.จิตฤทัย ทองพร้อม

รักษาการคณบดีคณะวิศวกรรมศาสตร์  
ชาคริต จุฑาเขตกร

รักษาการแทนผู้อำนวยการกองพัฒนาอาคารสถานที่  
อัครวิทย์ วงศ์โรยยะ

สถาปนิก  
เจน ธีวัฒน์ ๓-๓๓.19569

วิศวกรโครงสร้าง  
สิทธิ อุทธรัง ๓๓.13240

สุทิน ใจกล้า ๓๓.8331

วิศวกรไฟฟ้า  
ปณิธาน สมศรี ๓๓.๑2566

วิศวกรสุขาภิบาล  
เจนจิรา เข็มใจ ๓๓.3000

วิศวกรเครื่องกล

ช่างเขียนแบบ

แบบแสดง  
แบบขยายหน้าต่าง 2

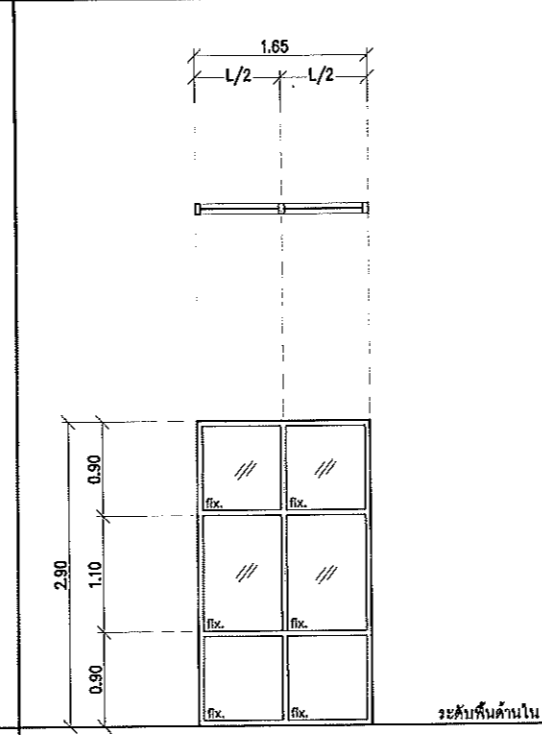
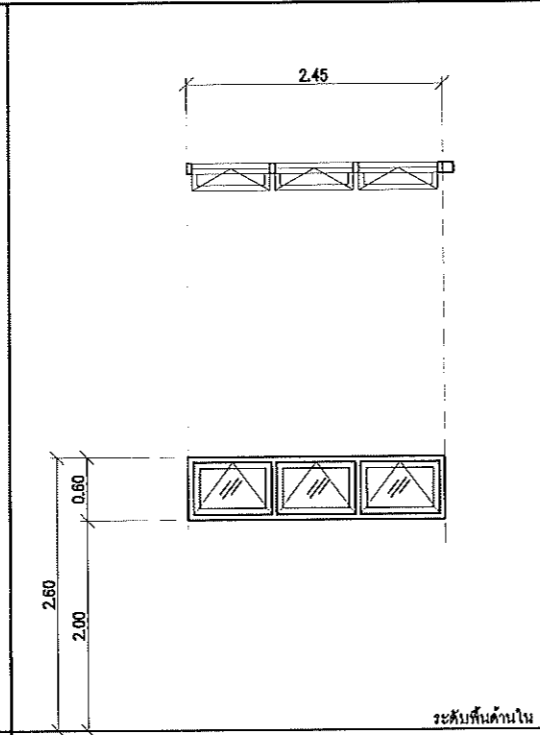
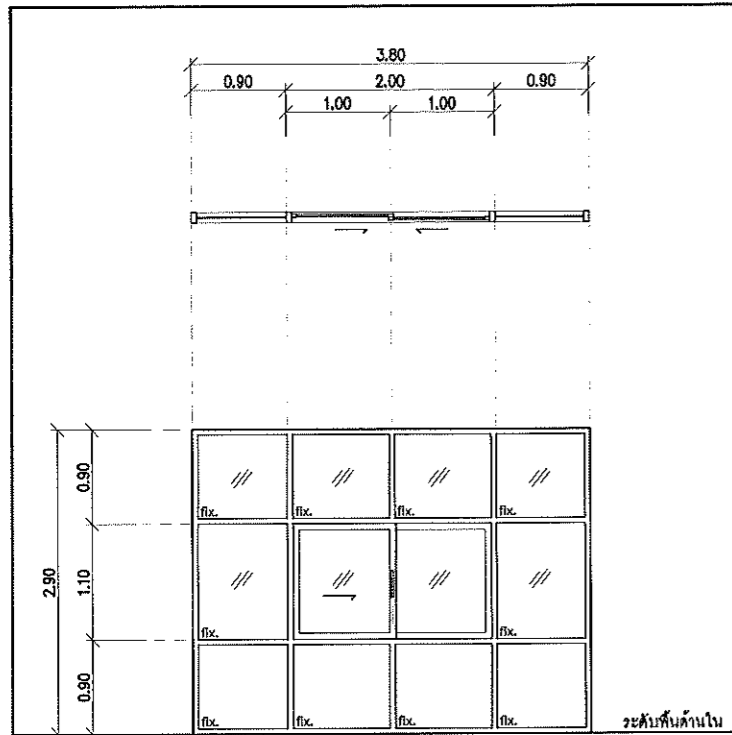
แบบครั้งที่ :

FILE :  
วันที่

มาตราส่วน	แบบ	แผ่นที่
	A-19	20

ตรวจ	รวมแผ่น
	60

รายการแก้ไขแบบ



W4		W5		W6	
ลักษณะบาน	บานเลื่อน พร้อมช่องแสงกระจกติดตาย กระจกอลูมิเนียม	ลักษณะบาน	หน้าต่างบานกระทุ้ง อลูมิเนียมพร้อมอุปกรณ์	ลักษณะบาน	บานช่องแสงกระจกติดตาย กระจกอลูมิเนียม
วงกบ	วงกบอลูมิเนียมสีด้า ความหนาไม่น้อยกว่า 1.5 มม.	วงกบ	วงกบอลูมิเนียมสีด้า ความหนาไม่น้อยกว่า 1.5 มม.	วงกบ	วงกบอลูมิเนียมสีด้า ความหนาไม่น้อยกว่า 1.5 มม.
กรอบบาน	อลูมิเนียมสีด้า ความหนาไม่น้อยกว่า 1.5 มม.	กรอบบาน	อลูมิเนียม มาตรฐานผู้ผลิต	กรอบบาน	อลูมิเนียมสีด้า ความหนาไม่น้อยกว่า 1.5 มม.
รายละเอียดบาน	กระจกใส ความหนาไม่น้อยกว่า 6 มม. ช่องค้ำด้านล่างยึดติดกับธรณีประตูตามแบบ	รายละเอียดบาน	ลูกบิดกระจกใส 6 มม.	รายละเอียดบาน	กระจกใส ความหนาไม่น้อยกว่า 6 มม. ช่องค้ำด้านล่างยึดติดกับธรณีประตูตามแบบ
บานพับ	-----	บานพับ	-----	บานพับ	-----
อุปกรณ์จุดปิด	-----	อุปกรณ์จุดปิด	-----	อุปกรณ์จุดปิด	-----
กลอน	แบบฝังในกรอบบาน มาตรฐานผู้ผลิต	กลอน	-----	กลอน	-----
ขอรับ/ขอส่ง	-----	ขอรับ/ขอส่ง	-----	ขอรับ/ขอส่ง	-----
กันชน	-----	กันชน	-----	กันชน	-----
มือจับ	-----	มือจับ	-----	มือจับ	-----
อื่นๆ	-----	อื่นๆ	-----	อื่นๆ	-----
ตำแหน่ง	สำนักงาน 1,2,4,5 ห้องวิทยุสื่อสาร	ตำแหน่ง	ห้องนำวิชา ห้องนำเครื่อง	ตำแหน่ง	สำนักงาน 3
หมายเหตุ		หมายเหตุ		หมายเหตุ	

แบบขยายหน้าต่าง 2  
Scale 1:75



แบบก่อสร้างชุดนี้  
ได้รับการตรวจสอบแล้ว

สถาปนิก.....  
มีมติเห็นชอบ.....  
วิศวกรโครงสร้าง.....  
วิศวกรไฟฟ้า.....  
วิศวกรสุขาภิบาล.....

กองพัฒนาอาคารสถานที่ สำนักงานอธิการบดี



กองพัฒนาอาคารสถานที่  
สำนักงานอธิการบดี

โครงการ  
ปรับปรุงอาคาร  
สำนักงานคณะวิศวกรรมศาสตร์  
จำนวน ๑ รายการ

หน่วยงาน  
คณะวิศวกรรมศาสตร์  
มหาวิทยาลัยเทคโนโลยีราชมงคลธัญบุรี

สถานที่  
มหาวิทยาลัยเทคโนโลยีราชมงคลธัญบุรี

วิชาการกำหนดแบบ  
ผศ. อดิศักดิ์ ทองป๋อน

วิชาการควบคุมแบบ  
ชวลิต ชูผลมณฑล

วิชาการควบคุมผู้ควบคุมก่อสร้าง  
ศ.ดร.ณิชากร ใจไชยะ

สถาปนิก  
เริ่ม ๑ มีนาคม ๒๕๖๑

วิศวกรโครงสร้าง  
อภิสิทธิ์ จุฑารัตน์ สย 13240

สุทิน ใจกล้า กย 8331

วิศวกรไฟฟ้า  
ปณิธาน สมศรี กพท 62566

วิศวกรสุขาภิบาล  
เจนจิรา เย็นใจ กส 3000

วิศวกรเครื่องกล

ช่างเขียนแบบ

แบบแสดง

แบบขยายห้องน้ำ

แบบเลขที่ :

FILE :

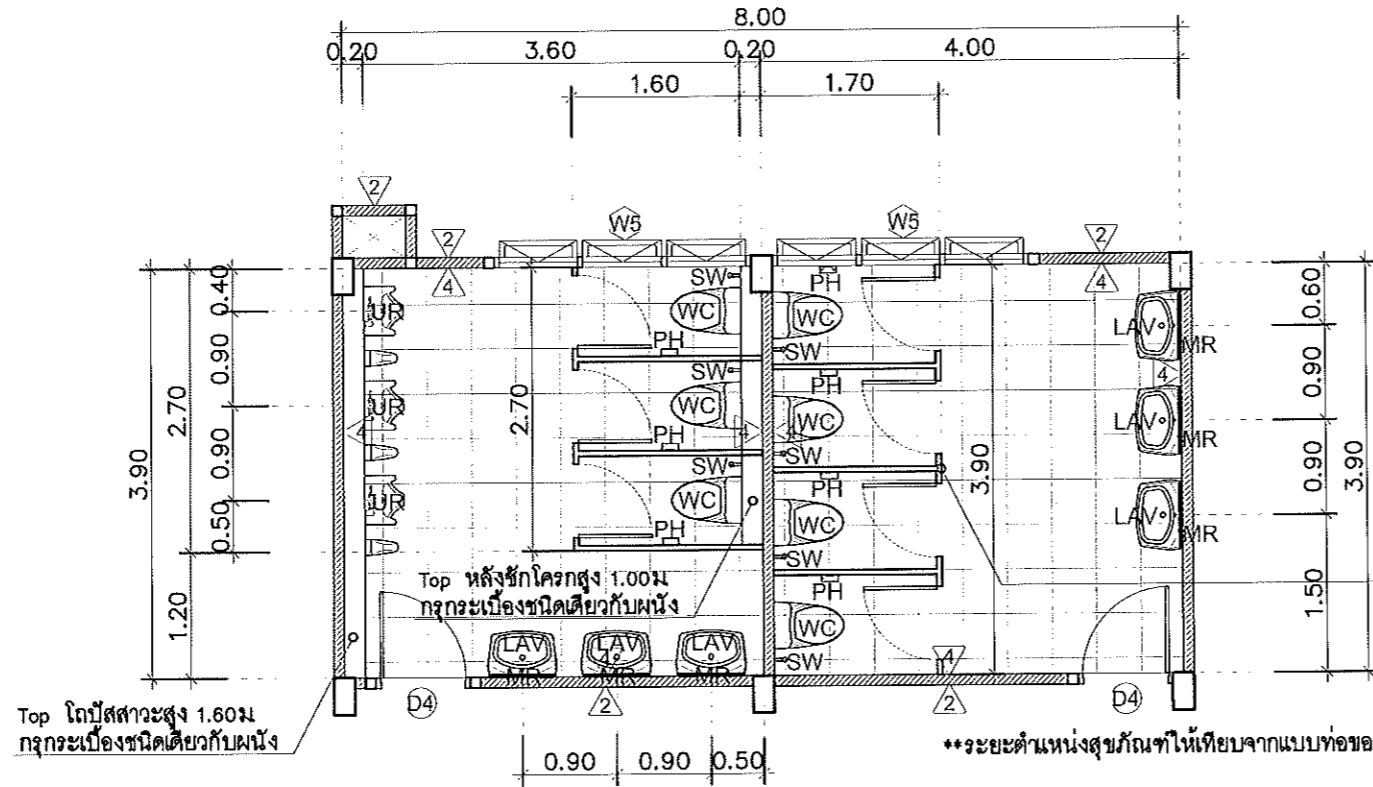
วันที่

มาตราส่วน

แบบ

แผ่นที่

รวมแผ่น



ชุดผนังห้องน้ำสำเร็จรูป ชนิดกันน้ำ วัสดุทำจากแผ่น HPL ความหนาไม่น้อยกว่า 13 มม. พร้อมอุปกรณ์ประกอบทั้งหมด

แบบขยายห้องน้ำ  
มาตราส่วน 1 : 75

ระดับชั้นที่ 1	ห้องน้ำชาย F4 +0.20 C2 3.00	ระดับชั้นที่ 1	ห้องน้ำหญิง F4 +0.20 C2 3.00
ระดับชั้นที่ 2	ห้องน้ำชาย F4 +3.70 C2 3.00	ระดับชั้นที่ 2	ห้องน้ำหญิง F4 +3.70 C2 3.00

รายการประกอบแบบห้องน้ำ	
①	LAV อ่างล้างหน้าชนิดแขวนผนัง + ขาตั้งแบบยาว พร้อมอุปกรณ์ สายน้ำดี ตะลึงอ่างล้างหน้า ก๊อกน้ำเย็นอ่างล้างหน้า
②	MR กระจกเงาสำเร็จรูป ขนาดไม่น้อยกว่า 60x80 ซม.
③	WC โถชักโครก แบบฟลิทแทงค์
④	UR โถบิ๊ตสวาระชาย + แผงกันบิ๊ตสวาระ พร้อมฟรืทวาล์ว
⑤	SW สายชำระ
⑥	PH ที่ใส่กระดาษชำระ สำเร็จรูป มาพร้อมกับอุปกรณ์ผนังห้องน้ำสำเร็จรูป
⑦	FD ตะแกรงดักกลิ่น แบบเหลี่ยม สำหรับท่อขนาด 3"

หมายเหตุ - สุภัณฑ์มาให้ใช้ของ - MOGEN, COTTO, AMERICAN STANDARD, TOTO หรือเทียบเท่า โดยผลิตภัณฑ์จะต้องได้รับ มอก รับรอง  
- สุภัณฑ์ที่เลือกใช้จะต้องเป็นยี่ห้อหรือผู้ผลิตเดียวกันทั้งโครงการ เว้นแต่ยี่ห้อดังกล่าวจะไม่มีผลิตภัณฑ์นั้นๆ ให้ผู้รับจ้างนำเสนอชื่ออื่นแล้วแต่กรณี โดยจะต้องได้รับการพิจารณาจากผู้ออกแบบก่อน  
- ชุดผนังห้องน้ำสำเร็จรูปให้ใช้ของ - Dolphin, Willy หรือเทียบเท่า โดยจะต้องทำรายละเอียด Shop drawing เสนอคณะกรรมการก่อนการติดตั้ง



แบบก่อสร้างชุดนี้  
ได้รับการตรวจสอบแล้ว

สถาปนิก.....  
วิศวกรโครงสร้าง.....  
วิศวกรไฟฟ้า.....  
วิศวกรสุขาภิบาล.....

กองพัฒนาอาคารสถานที่ สำนักงานอธิการบดี



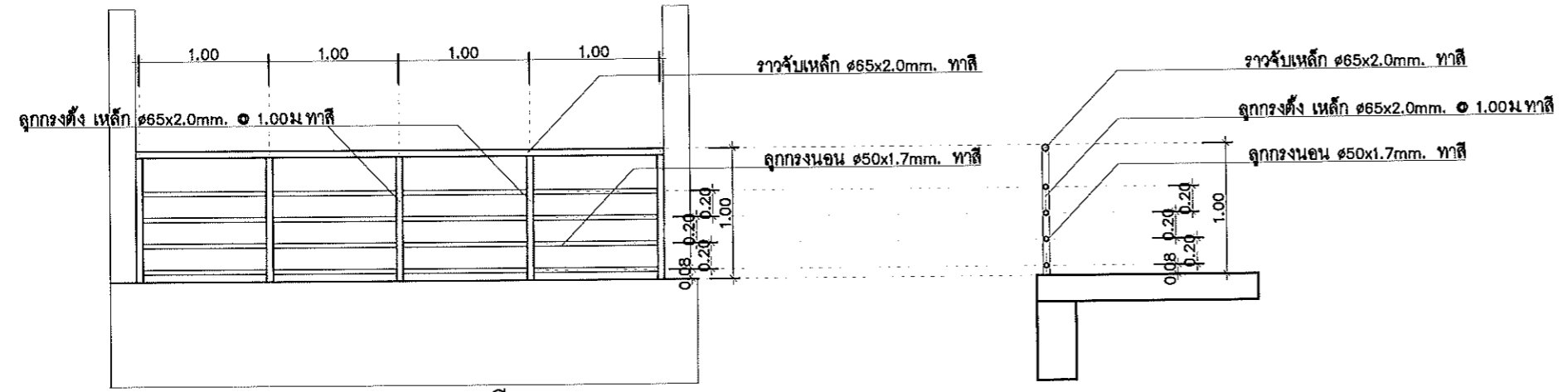
กองพัฒนาอาคารสถานที่  
สำนักงานอธิการบดี



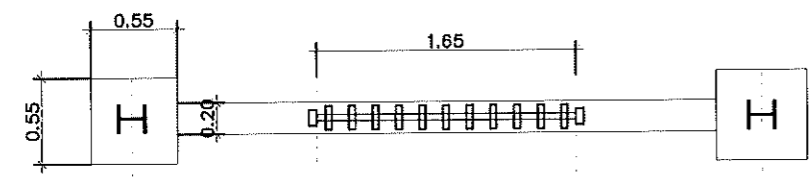
แบบก่อสร้างชุดนี้  
ได้รับการตรวจสอบแล้ว

สถาปนิก.....  
มีณฑนาการ.....  
วิศวกรโครงสร้าง.....  
วิศวกรไฟฟ้า.....  
วิศวกรสุขาภิบาล.....  
กองพัฒนาอาคารสถานที่ สำนักงานอธิการบดี

โครงการ	ปรับปรุงอาคาร สำนักงานคณะวิศวกรรมศาสตร์ จำนวน ๑ รายการ	
หน่วยงาน	คณะวิศวกรรมศาสตร์ มหาวิทยาลัยเทคโนโลยีราชมงคลธัญบุรี	
สถานที่	มหาวิทยาลัยเทคโนโลยีราชมงคลธัญบุรี	
วิศวกรสถาปนิก	ผศ. อดิศักดิ์ ทองประสอน	
วิศวกรควบคุม	นาย อธิวัฒน์ งามใจไชยยะ	
สถาปนิก	เจน อภิวัฒน์ ก.-สถ.19569	
วิศวกรโครงสร้าง	อภิชัย อู่ออวัง ส.บ.13240	
วิศวกรไฟฟ้า	ปดิชาน สมศรี ก.บ.82566	
วิศวกรสุขาภิบาล	เจนจิรา เป็นใจ ก.บ.3000	
ช่างเขียนแบบ		
แบบแสดง	แบบขยายราวระเบียง แบบขยายแผงอิฐตกแต่ง	
แบบเลขที่ :	FILE :	
วันที่	วันที่	
ภาคส่วน	แบบ	แผ่นที่
ตรวจ	A-21	22
		รวมแผ่น
		60
รายการแก้ไขแบบ		

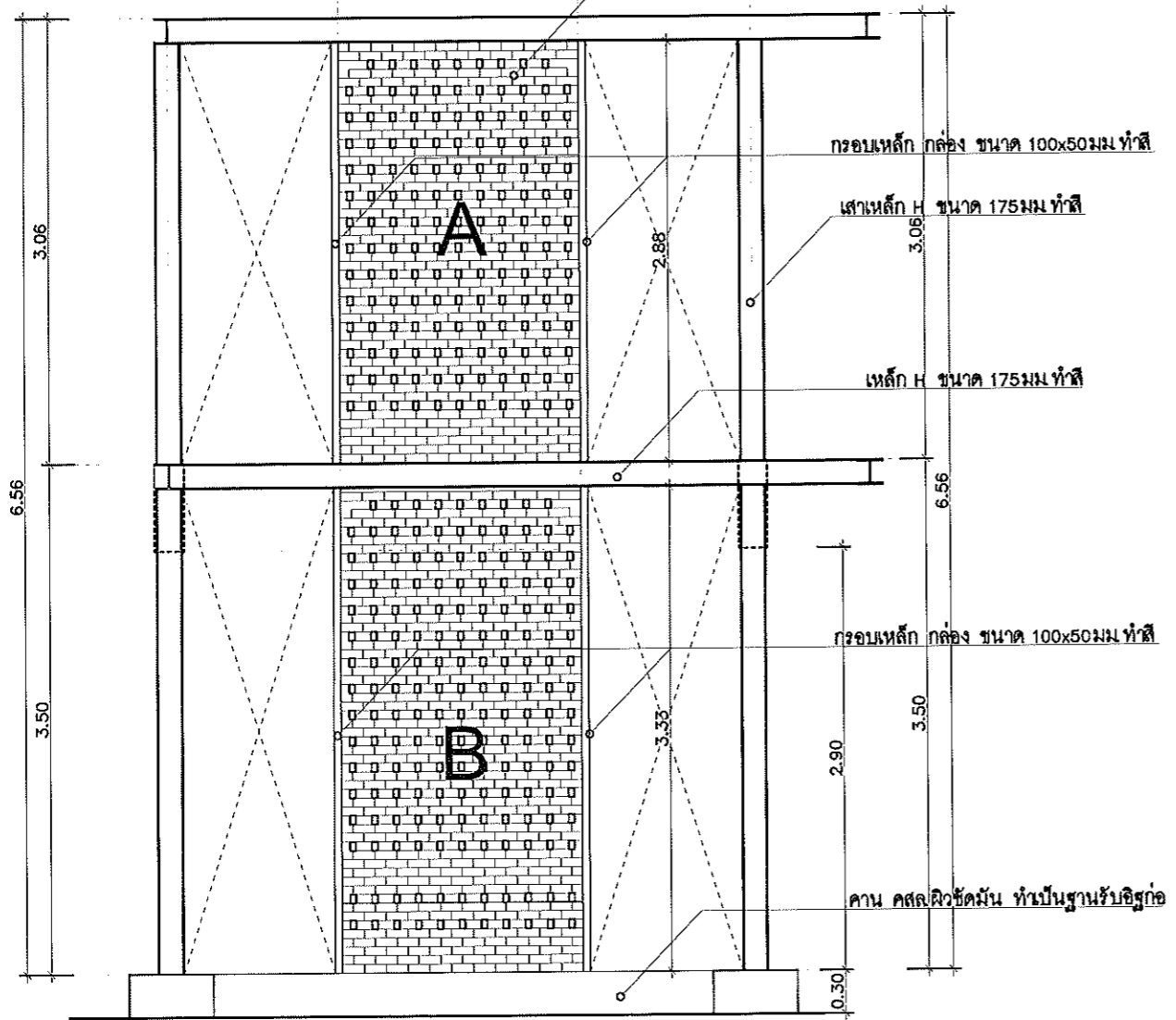


แบบขยายราวระเบียง  
Scale 1:50

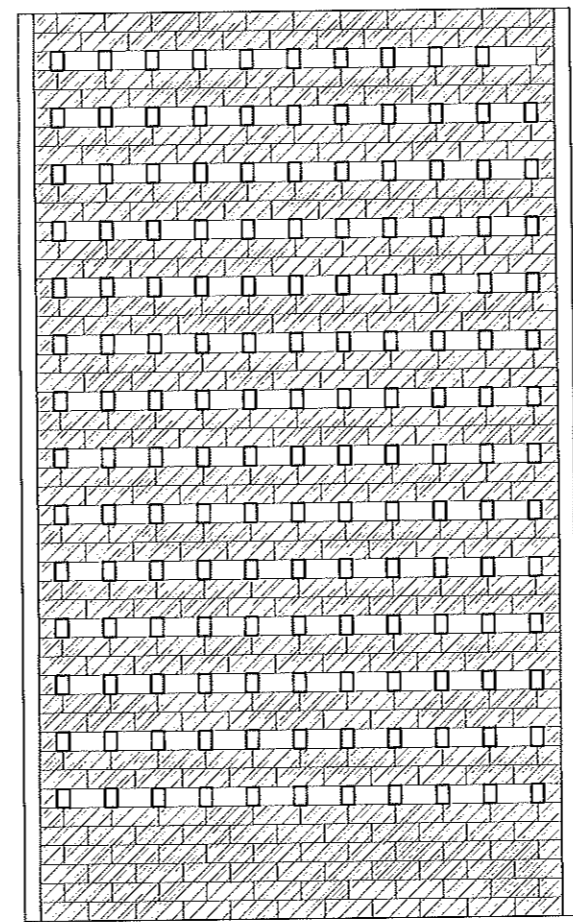


อิฐมอดูสำหรับก่อโชว์แนว ผิวเรียบ  
ก่อสลับชั้นเป็นแนวกดแต่ง dowel RB6 ทุก 6 แถว

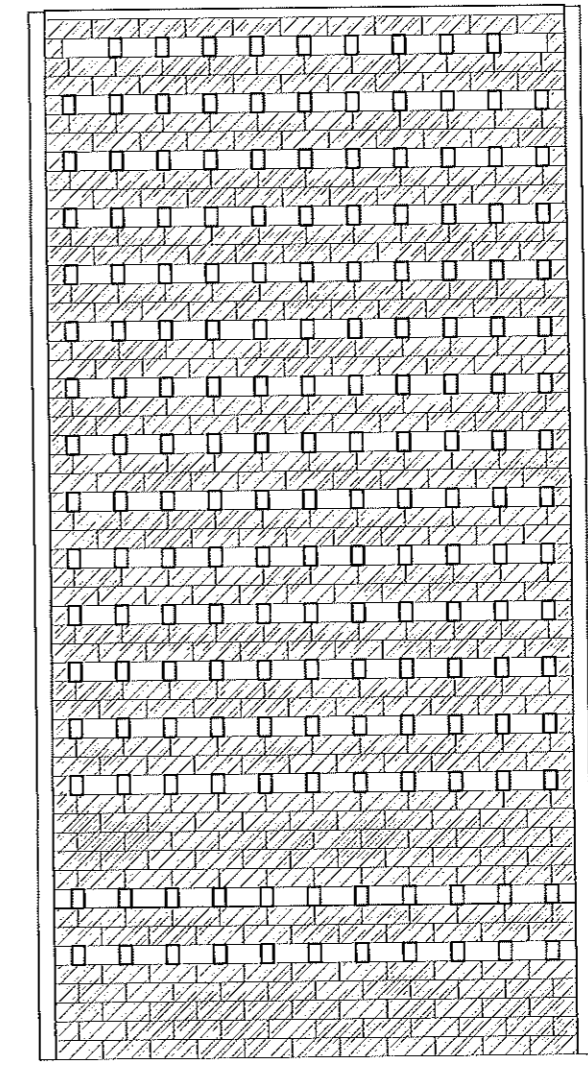
- อิฐมอดูวางตามแนวขวาง
- ▨ อิฐมอดูก่อสลับตามปกติ
- ช่องโค้งขนาดเท่าอิฐมอดู



แบบขยายแผงอิฐตกแต่ง  
Scale 1:50



แบบขยายแผงอิฐ A



แบบขยายแผงอิฐ B





กองพัฒนานาอาคารสถานที่  
สำนักงานอธิการบดี

โครงการ  
ปรับปรุงอาคาร  
สำนักงานคณะวิศวกรรมศาสตร์  
จำนวน ๑ รายการ

หน่วยงาน  
คณะวิศวกรรมศาสตร์  
มหาวิทยาลัยเทคโนโลยีราชมงคลธัญบุรี

สถานที่  
มหาวิทยาลัยเทคโนโลยีราชมงคลธัญบุรี

วิชาการการพันอกรบดี  
ผศ. อดิศักดิ์ ทองโชน

วิชาการการคนเบ็ดคนวิศวกรรมศาสตร์  
อ. วิศ. ชูชมภกร

วิชาการการคนเบ็ดคนวิศวกรรมศาสตร์  
อ. วิศ. วจนโรยยะ

สถาปนิก  
เจน. อดิศักดิ์ ๒-๓๑.๑๙๕๖๘

วิศวกรโครงสร้าง  
สิทธิ อุทธรัง ๓๒.๑๓๒๔๐

สุทิน ใจกล้า ๓๒.๑๖๓๓๑

วิศวกรไฟฟ้า  
ปณิธาน สมศรี ๓๒.๑๒๕๖๖

วิศวกรสุขาภิบาล  
เจนจิรา เข็มใจ ๓๒.๓๐๐๐

วิศวกรเครื่องกล

ช่างเขียนแบบ

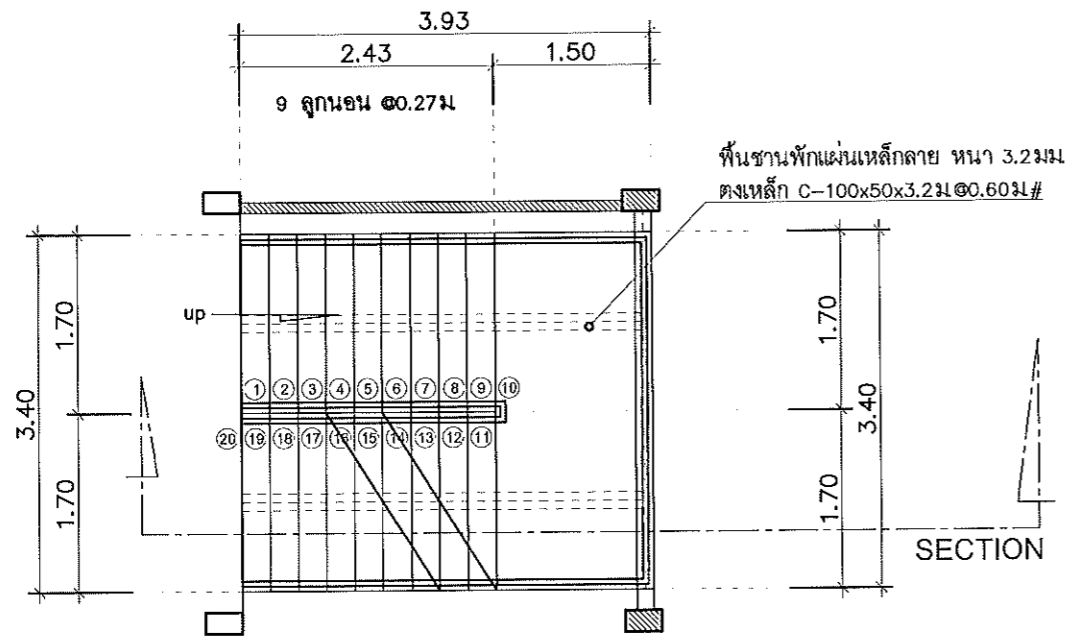
แบบแสดง  
แบบขยายบันได

แบบเลขที่ :  
FILE :

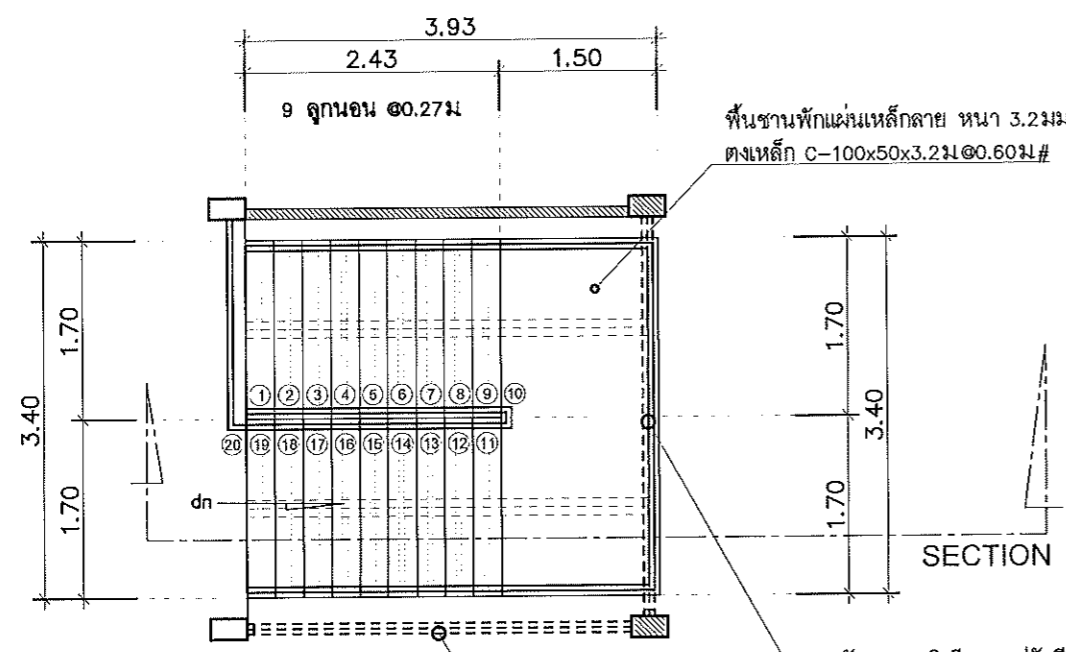
วันที่  
มาตราส่วน

แบบ	แผ่นที่
A-22	23
รวม	รวมแผ่น
	60

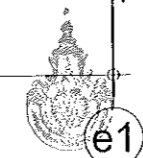
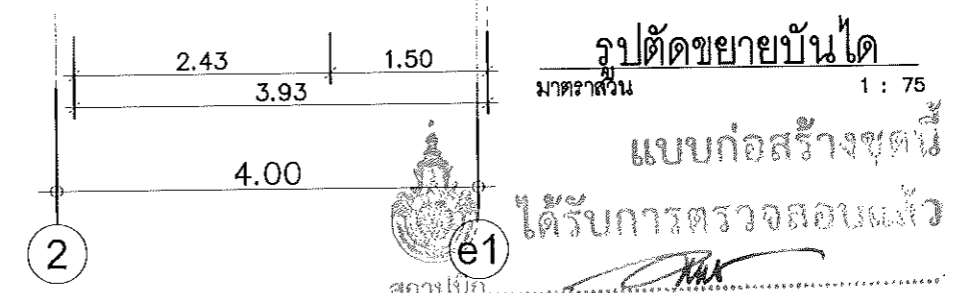
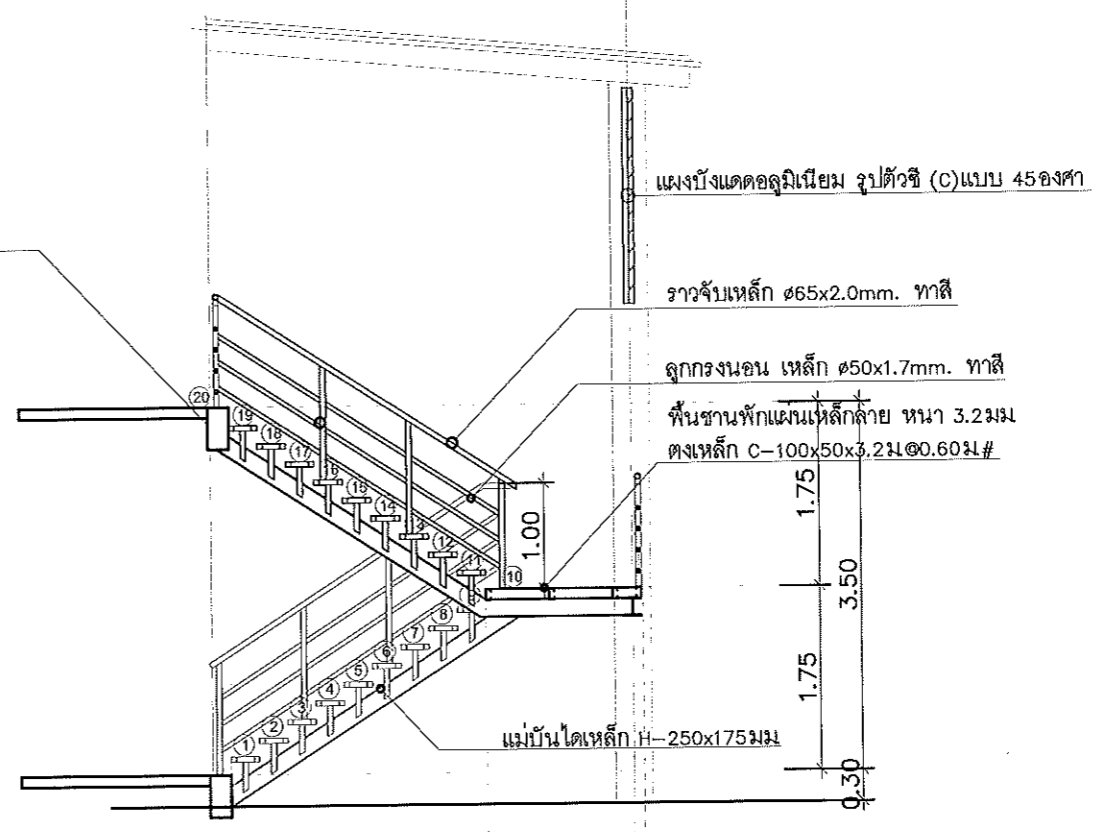
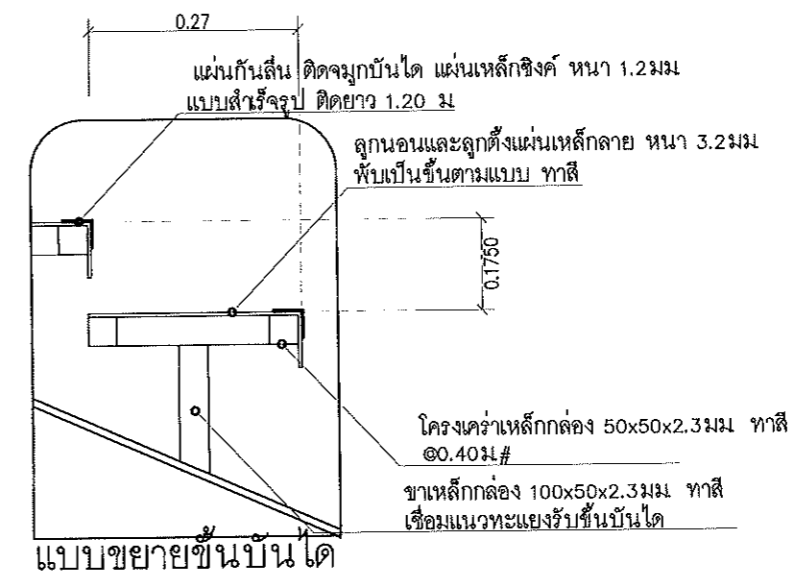
รายการแก้ไขแบบ



แบบขยายบันไดชั้นที่ 1  
มาตราส่วน 1 : 75



แบบขยายบันไดชั้นที่ 2  
มาตราส่วน 1 : 75



รูปตัดขยายบันได  
มาตราส่วน 1 : 75  
แบบก่อสร้างชุดนี้  
ได้รับการตรวจสอบแล้ว  
สถาปนิก.....  
วิศวกร.....  
วิศวกรไฟฟ้า.....  
วิศวกรสุขาภิบาล.....  
กองพัฒนานาอาคารสถานที่ สำนักงานอธิการบดี

ลูกกรงตั้ง เหล็ก  $\phi 2 \frac{1}{2}$ " @ 1.00ม ทาสี

แผงบังแดดอลูมิเนียม รูปตัวซี (C) แบบ 45 องศา

แผงบังแดดอลูมิเนียม รูปตัวซี (C) แบบ 45 องศา

ราวจับเหล็ก  $\phi 65 \times 2.0$ mm. ทาสี

ลูกกรงนอน เหล็ก  $\phi 50 \times 1.7$ mm. ทาสี

พื้นชานพักแผ่นเหล็กลาย หน้า 3.2mm

ตงเหล็ก C-100x50x3.2mm @ 0.60m#

แม่บันไดเหล็ก H-250x175mm



กองพัฒนาอาคารสถานที่  
สำนักงานอธิการบดี

โครงการ  
ปรับปรุงอาคาร  
สำนักงานคณะวิศวกรรมศาสตร์  
จำนวน ๑ รายการ

หน่วยงาน  
คณะวิศวกรรมศาสตร์  
มหาวิทยาลัยเทคโนโลยีราชมงคลธัญบุรี

สถานที่  
มหาวิทยาลัยเทคโนโลยีราชมงคลธัญบุรี

ข้าราชการแทนอธิการบดี  
ผศ. อดิศักดิ์ ทองประจบ

ข้าราชการคณะบดีคณะวิศวกรรมศาสตร์  
ชวสิทธิ์ ชูสุขยากร

ข้าราชการแทนผู้อำนวยการกองพัฒนาอาคารสถานที่  
อัครภณี วงศ์ไชยะ

สถาปนิก  
เช็ม ธวัฒน์ ๗-๓๓ 1๐56๙

วิศวกรโครงสร้าง  
สิทธิ อุทธรัง ๕๒ 1324๐  
สุทิน ใจกล้า ๓๒ 8331

วิศวกรไฟฟ้า  
ปณิธาน สมศรี ๓๗ ๒2566

วิศวกรสุขาภิบาล  
เจนจิรา เบญจใจ ๓๕ 300๐

วิศวกรเครื่องกล

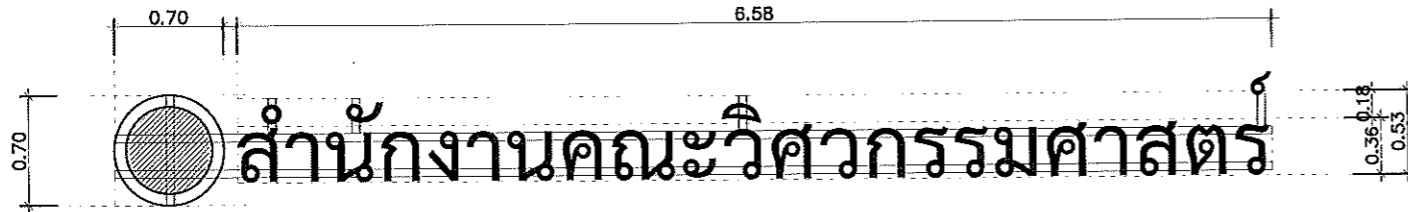
ช่างเขียนแบบ

แบบแสดง  
แบบขยายป้าย

แบบครั้งที่ :  
FILE :  
วันที่

มาตราส่วน	แบบ	แผ่นที่
	A-23	24
ตรวจ	รวมแผ่น	
	60	

รายการแก้ไขแบบ



โลโก้คณะและป้ายอักษรโลหะกล่อง ฟันสี ระบุสีภายหลัง  
ความหนาของตามความเหมาะสม ใช้อักษร TH Sarabun แบบหนา  
ความสูงและความยาวไม่น้อยกว่า ระบุในแบบ  
ยึดอักษรด้วยเหล็กกล่อง 1"x2" ห่างจากโครงสร้างหลังคา (เสนอวิธีติดตั้งภายหลัง)



แบบก่อสร้างชุดนี้  
ได้รับการตรวจสอบแล้ว

สถาปนิก.....  
มีนชนากร.....  
วิศวกรโครงสร้าง.....  
วิศวกรไฟฟ้า.....  
วิศวกรสุขาภิบาล.....

กองพัฒนาอาคารสถานที่ สำนักงานอธิการบดี

# รายการประกอบแบบงานวิศวกรรม

## งานคอนกรีตแบบหล่อคอนกรีตเหล็กเสริม

### 1.1 ประเภทของคอนกรีตและเกณฑ์กำหนดเกี่ยวกับกำลังอัด

ก) ประเภทของคอนกรีตและเกณฑ์กำหนดเกี่ยวกับกำลังอัดคอนกรีตที่ใช้

- คอนกรีตโครงสร้างทั่วไป ใช้คอนกรีตที่มีกำลังต้านทานแรงอัดของแท่งคอนกรีตรูปทรงกระบอก เส้นผ่าศูนย์กลาง 15 ซม สูง 30 ซม ไม่น้อยกว่า 280 กก./ตร.ซม ที่อายุ 28 วัน
- คอนกรีตสำหรับโครงสร้างเสา ใช้คอนกรีตที่มีกำลังต้านทานแรงอัดของแท่งคอนกรีตรูปทรงกระบอก เส้นผ่าศูนย์กลาง 15 ซม สูง 30 ซม ไม่น้อยกว่า 280 กก./ตร.ซม ที่อายุ 28 วัน

### 1.2 การยุบ

การยุบของคอนกรีตซึ่งมีน้ำหนักปกติ ซึ่งหาโดยวิธีสอบค่าการยุบของคอนกรีตซึ่งใช้ ปูนซีเมนต์ปอร์ตแลนด์ (ASTM C 14) จะต้องเป็นไปตามค่าที่ไว้ในตารางข้างล่างนี้

ค่าการยุบสำหรับการก่อสร้างชนิดต่างๆ

ชนิดของการก่อสร้าง	ค่าการยุบสูงสุด (ซม)	ค่าการยุบต่ำสุด (ซม)
ฐานราก	10	5
แผ่นพื้น คาน ผนัง คสล	10	5
เสา	15	10
คาน คสล และผนังเบาๆ	15	10

### 1.3 ขนาดใหญ่สุดของมวลรวมหยาบที่ใช้กับคอนกรีต

ชนิดของงานก่อสร้าง	ขนาดใหญ่สุด (ซม)
ฐานราก เสาและคาน	4
ผนัง คสล หนาตั้งแต่ 15 ซม ขึ้นไป	4
ผนัง คสล หนาตั้งแต่ 10 ซม ลงมา	2
แผ่นพื้น คาน คสล และผนังกันห้อง คสล	2

### 1.4 วัสดุ

วัสดุต่างๆ ดังต่อไปนี้จะต้องเป็นไปตามข้อกำหนดและเกณฑ์กำหนดอื่นๆ ดังนี้คือ

- ปูนซีเมนต์ ( CEMENT )**  
จะต้องเป็นปูนซีเมนต์ปอร์ตแลนด์ตามมาตรฐานผลิตภัณฑ์อุตสาหกรรมที่ มอก. 15-2514 ชนิดที่เหมาะสมกับงาน และต้องเป็นซีเมนต์ที่แห้งไม่จับเป็นก้อน
- น้ำ ( WATER )**  
น้ำที่ใช้ผสมคอนกรีตจะต้องสะอาดใช้ได้
- มวลรวม ( AGGREGATES )**  
มวลรวมที่ใช้สำหรับคอนกรีต จะต้องสะอาด ปราศจากวัสดุอื่นเจือปนมีความแกร่งและไม่ทำปฏิกิริยากับต่างในปูนซีเมนต์
- มวลรวมหยาบและมวลรวมละเอียด** ให้ถือเป็นวัสดุคนละอย่าง มวลรวมหยาบ แต่ละขนาดหรือหลายขนาดผสมกัน จะต้องมีส่วนขนาดลดลงตามเกณฑ์ กำหนดของข้อกำหนด ASTM ที่เหมาะสม

### 1.5 การเก็บปูนซีเมนต์

- ให้เก็บปูนซีเมนต์ไว้ในอาคาร ด้งเก็บหรือไซโลที่ป้องกันความชื้นและความสกปรกได้ และในการส่งให้ส่งในปริมาณเพียงพอที่จะไม่ทำให้งานคอนกรีตต้องชะงัก หรือล่าช้า ไม่ว่ากรณีใดจะต้องแยกวัสดุที่ส่งมาแต่ละครั้งให้เป็นสัดส่วนไม่ปะปนกัน
- การกองมวลรวม จะต้องกองในลักษณะที่จะป้องกันมิให้ปะปนกับมวลรวมกองอื่นซึ่งขนาดต่างกัน เพื่อให้เป็นไปตามเมื่อจะต้องทำการทดสอบว่า ส่วนขนาด และตลอดจน ความสะอาดของ
- มวลรวมตรงตามเกณฑ์กำหนดหรือไม่ โดยเก็บตัวอย่าง ณ ที่ที่ทำการผสมคอนกรีต

### 1.6 คุณสมบัติของคอนกรีต

- คอนกรีตต้องประกอบด้วยปูนซีเมนต์ ทราย น้ำ และสารผสมเพิ่มตามแต่จะกำหนด ผสมให้เข้ากันเป็นอย่างดี โดยมีความชื้นเหลือที่พอเหมาะ
- คอนกรีตที่ให้กับส่วนของงานจะต้องผสมให้เข้ากันเป็นเนื้อเดียวกัน โดยมีความชื้นที่เหมาะสม ที่สามารถทำให้แน่นได้ภายในแบบหล่อ และรอบเหล็กเสริม และ หลังจากอัดแน่นโดย การกระทุ้งด้วยมือ หรือโดยวิธีอื่นที่ได้รับความเห็นชอบแล้ว จะต้องไม่มีน้ำที่ผิวคอนกรีตมากเกินไป และจะต้องมีผิวหน้าเรียบปราศจากโพรง การแยกแยะ รุพุนและเนื้อแข็งตัว แล้วจะต้องมีกำลังตามที่ต้องการ ตลอดจนความทนทานต่อการแตกสลาย ความคงทนต่อการขัดสีความสามารถในการกักน้ำอุปลักษณะอุปลักษณะและคุณสมบัติอื่นๆ ตามที่กำหนด
- คอนกรีตที่ใช้กับงานกักเก็บน้ำ หากจำเป็นต้องใช้น้ำยากันซึมผสมในคอนกรีต ชนิดของ น้ำยากันซึมจะต้องได้รับความเห็นชอบจากวิศวกรผู้ออกแบบก่อนและผู้รับจ้างจะต้องใช้ ส่วนผสมของ น้ำยากันซึมตามวิธีการที่กำหนดโดยบริษัทผู้ผลิตอย่างเคร่งครัด
- คอนกรีตสำหรับแต่ละส่วนของอาคารจะต้องมีกำลังอัดตามที่แสดงไว้กำลังอัดสูงสุดให้คิดที่ อายุ 28 วัน เป็นหลักสำหรับปูนซีเมนต์ชนิดที่ 1 ธรรมดา แต่ถ้าใช้ชนิดที่ 3 ซึ่งกำลังสูงเร็ว ให้คิดที่อายุ 7 วัน ทั้งนี้ให้ใช้แท่งกระบอกคอนกรีตขนาดเส้นผ่าศูนย์กลาง 15 ซม และ สูง 30 ซม

### 1.7 การผสมด้วยเครื่อง ณ สถานที่ก่อสร้าง

- การผสมคอนกรีต ต้องใช้เครื่องผสมชนิด ซึ่งได้รับความเห็นชอบจากวิศวกรแล้ว ที่เครื่องผสมจะต้องมีแผ่นป้ายแสดงข้อมูลและจำนวนรอบต่อนาทีที่เหมาะสม และผู้รับจ้างจะต้องปฏิบัติตามข้อแนะนำเหล่านี้ทุกประการ เครื่องผสมจะต้องสามารถผสมมวลรวมซีเมนต์และน้ำให้เข้ากันโดยทั่วถึงภายในเวลาที่กำหนด และต้องสามารถปล่อยคอนกรีตออกได้โดยไม่เกิดการแยกแยะ
- ในการบรรจุวัสดุผสมเข้าเครื่อง จะต้องบรรจุน้ำส่วนหนึ่งเข้าเครื่องก่อนซีเมนต์ และมวลรวมแล้วค่อยๆ เติมน้ำส่วนที่เหลือเมื่อผสมไปแล้วประมาณหนึ่งในสี่ของเวลาผสมที่กำหนดจะต้องมีผู้ควบคุมมิให้สามารถปล่อยคอนกรีตออกให้หมดก่อนที่เครื่องจะบรรจุวัสดุใหม่
- เวลาที่ใช้ในการผสมคอนกรีต ซึ่งมีปริมาณตั้งแต่ 1 ลูกบาศก์เมตร ลงมาจะต้องไม่น้อยกว่า 2 นาที และให้เพิ่มอีก 20 วินาที สำหรับทุกๆ 1 ลูกบาศก์เมตร หรือส่วนของลูกบาศก์ ที่เพิ่มขึ้น
- ให้ผสมคอนกรีตเฉพาะเท่าที่ต้องการใช้เท่านั้น ห้ามนำคอนกรีตที่ผสมแล้วเกิน 45 นาที หรือที่ก่อตัวแล้วมาผสมต่อเป็นชั้นๆ แต่ให้ทิ้งไป
- ห้ามมิให้เติมน้ำเพื่อเพิ่มค่าการยุบเป็นอันขาดการเติมน้ำจะกระทำไม่ได้ ณ สถานที่ก่อสร้าง หรือที่โรงผสมคอนกรีตกลางโดยความเห็นชอบของวิศวกรเท่านั้น แต่ไม่ว่าในกรณีใด จะเติมน้ำ ในระหว่างการทำงานไม่ได้

### 1.8 การเตรียมการก่อนเท การขนส่ง

- จะต้องขจัดคอนกรีตที่แข็งตัวแล้ว และวัสดุแปลกปลอมอื่นๆ ออกจากด้านในของอุปกรณ์ ที่ใช้ในการลำเลียงออกให้หมด
- แบบหล่อจะต้องเสร็จเรียบร้อย จะต้องขจัดน้ำส่วนที่เกินและวัสดุแปลกปลอมใดๆ ออกให้หมด เหล็กเสริมผูกเข้าที่เสร็จเรียบร้อยแล้ว วัสดุต่างๆ ที่จะฝังในคอนกรีตต้องเข้าที่ เรียบร้อยแล้ว และ การเตรียมการต่างๆ ทั้งหมดได้รับความเห็นชอบจากผู้ควบคุมงานแล้ว จึงดำเนินการเทคอนกรีตได้
- วิธีการขนส่งและคอนกรีต จะต้องได้รับความเห็นชอบจากผู้ควบคุมงานก่อนในการขนส่งคอนกรีตจากเครื่องผสม จะต้องระมัดระวังมิให้เกิดการแยกแยะ หรือการแยกตัวหรือการสูญเสียปลั่งของวัสดุผสม และต้องการกระทำในลักษณะที่จะทำให้คอนกรีตที่มี คุณสมบัติตามที่กำหนด

สถาปนิก.....  
 วิศวกรโครงสร้าง.....  
 วิศวกรไฟฟ้า.....  
 วิศวกรสุขาภิบาล.....  
 กองพัฒนาอาคารสถานที่ สำนักงานอธิการบดี



กองพัฒนาอาคารสถานที่  
สำนักงานอธิการบดี

โครงการ  
ปรับปรุงอาคาร  
สำนักงานคณะวิศวกรรมศาสตร์  
จำนวน ๑ รายการ

หน่วยงาน  
คณะวิศวกรรมศาสตร์  
มหาวิทยาลัยเทคโนโลยีราชมงคลธัญบุรี

สถานที่  
มหาวิทยาลัยเทคโนโลยีราชมงคลธัญบุรี

วิชาการทบทวนอธิการบดี  
ผ.จตุพรชัย ทองประยอม

วิชาการทบทวนคณบดีคณะวิศวกรรมศาสตร์  
ชาคริต ชูเดชเขมกร

วิชาการทบทวนผู้อำนวยการกองพัฒนาอาคารสถานที่  
อัศวิน วจนไชยะ

สถาปนิก  
เริ่ม ๓ มีนาคม ๒๕๖๑

วิศวกรโครงสร้าง  
สิทธิ อุบลรัง สม 13240

สุทิน ใจกล้า กษ 8331

วิศวกรไฟฟ้า  
ปณิธาน สมศรี กฟท.62566

วิศวกรสุขาภิบาล  
เจนจิรา เข็มใจ กษ.3000

วิศวกรเครื่องกล

ช่างเขียนแบบ

แบบแสดง

รายการประกอบแบบงานวิศวกรรม

แบบเลขที่ :  
FILE :  
วันที่

มกราคม	แบบ	แผ่นที่
	ST-01	25
ตรวจ		รวมแผ่น
		60

รายการแก้ไขแบบ

1.9 การเท

- ผู้รับเหมาจะเทคอนกรีตส่วนหนึ่งส่วนใดของโครงสร้างยังไม่ได้ จนกว่าจะได้รับอนุมัติจากผู้คุมงานเรียบร้อยแล้ว และเมื่อได้รับอนุมัติแล้วผู้รับจ้างยังไม่เริ่มเทคอนกรีตภายใน 24 ชม จะต้องได้รับอนุมัติจากผู้คุมงานอีกครั้งหนึ่งจึงจะเทได้
- การเทคอนกรีตจะต้องกระทำต่อเนื่องกันตลอดทั้งพื้นที่ รอยต่อขณะก่อสร้างจะต้องอยู่ที่ตำแหน่ง ซึ่งกำหนดไว้ในแบบหรือได้รับความเห็นชอบแล้ว การเทคอนกรีตจะต้องกระทำ ในอัตราที่คอนกรีตซึ่งเทไปแล้วจะต้องกับคอนกรีตที่จะเทใหม่
- ห้ามมิให้นำคอนกรีตที่แข็งตัวแล้วบางส่วนหรือแข็งตัวทั้งหมด หรือมีวัสดุแปลกปลอม มาปะปนกันเป็นชั้นขาด
- เมื่อเทคอนกรีตลงในแบบหล่อแล้วขัดคอนกรีตนั้นให้แน่นภายในเวลา 30 นาที นับตั้งแต่ปล่อยคอนกรีตออกจากเครื่องผสม นอกจากนี้มีเครื่องกวาดพิเศษสำหรับการนี้โดยเฉพาะ หรือมีเครื่องมือชนิดอื่น ซึ่งจะกวาดอยู่ตลอดเวลาในกรณีเช่นนั้น ให้เพิ่มเวลาได้เป็น 2 ชั่วโมง นับตั้งแต่บรรจุซีเมนต์เข้าเครื่องผสมต้องภายใน 30 นาที นับตั้งแต่ปล่อยคอนกรีตออกจากเครื่องกวาด
- จะต้องเทคอนกรีตให้ใกล้ตำแหน่งสุดท้ายมากที่สุด เพื่อหลีกเลี่ยงการเกิดการแยกแยะ อันเนื่องมาจากการโยกย้าย และการไหลตัวของคอนกรีตต้องระวังอย่าใช้วิธีการใดๆ ที่ จะทำให้คอนกรีตเกิดการแยกแยะ ห้ามปล่อยคอนกรีตเข้าที่จากระยะสูงเกินกว่า 2 เมตร นอกจากนี้จะได้รับอนุมัติจากวิศวกร
- ถ้าการเทคอนกรีตส่วนหนึ่งส่วนใดไม่สามารถทำได้เสร็จรวดเร็ว ให้ทำการหยุด ณ ตำแหน่ง ดังนี้
  - ก สำหรับเสา ที่ระดับประมาณ 2.5 ซม ต่ำจากห้องคานหัวเสา
  - ข สำหรับคาน ที่กลางคานโดยใช้ไม้กั้นตั้งฉาก
  - ค สำหรับพื้น ที่กลางแผ่นโดยใช้ไม้กั้นตั้งฉาก
- ห้ามเทคอนกรีตในขณะที่ฝนตกหนัก เว้นแต่จะมีที่ป้องกันและได้รับความเห็นชอบจากวิศวกรผู้คุมงานแล้ว
- ในกรณีที่ต้องใช้แผ่นยางกันน้ำ (water stop) เพื่อป้องกันการรั่วซึมของน้ำแผ่นยางกันน้ำ จะต้องมีความกว้างไม่น้อยกว่า 20 ซม และต้องได้รับความเห็นชอบจากวิศวกรก่อนจึงจะนำมาใช้ได้
- ในกรณีที่ใช้คอนกรีตเปลี่ยนโดยมีมอร์ต้าเป็นผิว จะต้องใช้เครื่องมือที่เหมาะสมดันหินให้ออกจากข้างแบบ เพื่อให้มอร์ต้าออกมาอยู่ที่ผิวให้ได้โดยไม่มีโพรงเมื่อถอดแบบการ ทำให้คอนกรีตแน่นให้ใช้วิธีสั่นด้วยเครื่องมือกระทุ้ง เพื่อให้คอนกรีตหุ้มเหล็กเสริมและสิ่งที่ยังจนทั่ว และเข้าไปยึดตามมุมต่างๆ จนเต็มโดยขจัดกระเปาะอากาศ และกระเปาะหิน อันจะทำให้คอนกรีตเป็นโพรงเป็นหลุมบ่อ หรือเกิดระนาบที่ไม่แข็งแรงออกให้หมดสิ้นเครื่องสั่นจะต้องมีความถี่อย่างน้อย 7000 รอบต่อนาที และผู้ใช้งานจะต้องมีความชำนาญเพียงพอ ห้ามมิให้ทำการสั่นคอนกรีตเกินขนาด และ ใช้เครื่องสั่นเป็นตัวเขี่ยคอนกรีตให้เคลื่อนที่จากตำแหน่งหนึ่งไปยังอีกตำแหน่งหนึ่งภายในแบบหล่อเป็นชั้นขาด ให้จุ่มและถอนเครื่องสั่นขึ้นลงตรงๆ ที่หลายๆ จุดห่างกันประมาณ 50 ซม ในการจุ่มแต่ละครั้งจะต้องทิ้งระยะเวลาให้เพียงพอที่จะทำให้คอนกรีตแน่นตัว แต่ต้องไม่นานเกินไปจนเป็นเหตุให้เกิดการแยก โดยปกติจุดหนึ่งอยู่ระหว่าง 5 ถึง 15 วินาที ในกรณีหน้าตัดของคอนกรีตบางเกินไปจนไม่อาจหย่อนเครื่องสั่นลงไปได้ก็ให้ใช้เครื่องสั่นสั่นแบบกับข้างแบบหรือใช้วิธีอื่นที่ได้รับการเห็นชอบแล้ว สำหรับองค์อาคารสูงๆ และหน้าตัดกว้าง เช่นเสาขนาดใหญ่ ควรใช้เครื่องสั่นชนิดเกาะติดกับข้างแบบแต่ทั้งนี้แบบหล่อต้องแข็งแรงพอที่จะสามารถรับความสั่นได้โดยไม่ทำให้รูปร่างขององค์อาคารผิดไปจากที่กำหนด จะต้องใช้เครื่องสั่นคอนกรีตตัวอย่างน้อย 1 เครื่อง ประจำ ณ สถานที่ก่อสร้างเสมอในขณะที่เทคอนกรีต

1.10 รอยต่อขณะก่อสร้าง

- ในกรณีมิได้ระบุตำแหน่งและรายละเอียดของรอยต่อในแบบ จะต้องจัดทำและวางในตำแหน่ง ซึ่งจะทำให้โครงสร้างเสียความแข็งแรงน้อยที่สุด และให้เกิดรอยร้าวเนื่องจาก การหดตัวน้อยที่สุดเท่าที่จะทำได้ และต้องได้รับความเห็นชอบจากวิศวกรผู้ออกแบบก่อน
- ผิวบนของผนังและเสาคอนกรีตจะต้องอยู่ในแนวราบ คอนกรีตซึ่งเททับเหนือรอยต่อขณะก่อสร้างที่อยู่ในแนวราบ จะต้องไม่ให้คอนกรีตส่วนแรกที่อยู่จากเครื่องผสมและจะต้อง ชัดให้แน่นให้ทั่วโดยชัดให้เข้ากับคอนกรีต ซึ่งเทไว้ก่อนแล้ว รอยต่อขณะก่อสร้างที่อยู่ในแนวราบ

1.10 รอยต่อขณะก่อสร้าง

- จะต้องไม่ให้คอนกรีตส่วนแรกที่อยู่จากเครื่องผสมและจะต้อง ชัดให้แน่นให้ทั่วโดยชัดให้เข้ากับคอนกรีต ซึ่งเทไว้ก่อนแล้ว
- ให้เดินเหล็กเสริมต่อเนื่องผ่านรอยต่อ และจะต้องใส่สลักและเดือยยึดตามแต่วิศวกรจะ เห็นสมควร จะต้องจัดให้มีสลักตามยาวเล็กน้อย 5 ซม. สำหรับรอยต่อในผนังทั้งหมด
- ในกรณีของผิวทางแนวตั้งให้ใช้ปูนทรายในอัตราส่วน 1 ต่อ 1 ผสมน้ำชั้นๆ ได้ผิวให้ทั่วก่อนที่จะเทคอนกรีตใหม่ลงไป
- ในกรณีที่เทคอนกรีตเป็นชั้นๆ จะต้องยึดเหล็กที่โผล่เหนือแต่ละชั้นให้แน่นหนา เพื่อป้องกันการเคลื่อนตัวของเหล็กเสริมขณะเทคอนกรีต และในขณะที่คอนกรีตกำลังก่อตัว
- ถ้าหากต้องการหรือได้รับการยึดเหล็กที่โผล่เหนือแต่ละชั้นให้แน่นหนา เพื่อป้องกัน การเคลื่อนตัวของเหล็กเสริมขณะเทคอนกรีต และในขณะที่คอนกรีตกำลังก่อตัว
  - ก ใช้สารผสมเพิ่มที่ได้รับความเห็นชอบแล้ว
  - ข ใช้สารหน่วงซึ่งได้รับความเห็นชอบแล้ว เพื่อทำให้การก่อตัวของมอร์ต้าที่ผิวช้าลง แต่ห้ามใส่มากเกินไปก่อตัวเลย

1.11 วัสดุฝังในคอนกรีต

- 1) ก่อนเทคอนกรีตจะต้องฝังปลอก ใต้ สมอและวัสดุฝังอื่นๆ ที่จะต้องทำงานต่อไป ในภายหลังให้เรียบร้อยแล้ว
- 2) ผู้รับเหมาซึ่งปฏิบัติงานเกี่ยวข้องกับงานคอนกรีต จะต้องได้รับแจ้งล่วงหน้า เพื่อให้มี โอกาสที่จะจัดวางสิ่งซึ่งจะฝังได้ทันก่อนเทคอนกรีต
- 3) จะต้องจัดวางท่อประปา ท่อร้อยสายไฟ และสิ่งซึ่งจะฝังอื่นๆ เข้าที่ให้ถูกตำแหน่ง อย่างแน่นอน และยึดให้ดีเพื่อมิให้เกิดการเคลื่อนตัว สำหรับช่องว่างในปลอกได้ และ ร่องสมอจะต้องอุดด้วยวัสดุที่จะเอาออกได้ง่ายเป็นการชั่วคราวเพื่อป้องกันมิให้ คอนกรีตไหลเข้าไปในช่องว่างนั้น

1.12 การซ่อมผิวที่ชำรุด

- ห้ามปะซ่อมรอยร้าวหรือรอยแตกและเนื้อที่ที่ชำรุดทั้งหมด ก่อนที่วิศวกร หรือผู้แทนผู้ว่าจ้าง ได้ตรวจชอบแล้ว
- สำหรับคอนกรีตที่เป็นพูนเล็กๆ และชำรุดเล็กน้อยหากวิศวกรลงความเห็นว่าจะซ่อมแซมให้ดีได้ จะต้องสกัดคอนกรีตที่ชำรุดออกให้หมดจนถึงคอนกรีตดีเพื่อป้องกันมิให้น้ำในมอร์ต้าที่จะปะซ่อมนั้นถูกดูดซึมไป จะต้องทำคอนกรีตบริเวณที่จะปะซ่อม และเนื้อที่บริเวณโดยรอบเป็นระยะออกไปอย่างน้อย 15 เซนติเมตร มอร์ต้าที่ใช้เป็นผิวประสาน จะต้องประกอบด้วยส่วนผสมของ ซีเมนต์หนึ่งส่วนต่อทรายละเอียดซึ่งผ่านตะแกรงเบอร์ 30 หนึ่งส่วนให้ละเลงมอร์ต้านี้ให้ทั่วพื้นผิว
- ให้จำกัดปริมาณของน้ำให้พอดีเท่าที่จำเป็นในการโยกย้าย และการปะซ่อมเท่านั้น
- หลังจากน้ำซึ่งค้างบนผิวได้ระเหยออกจากพื้นที่ที่จะปะซ่อมหมดแล้ว ให้ละเลงชั้นยึดหน่วงลงบนผิวนั้นให้ทั่ว เมื่อชั้นยึดหน่วงเริ่มเสียน้ำให้ฉาบมอร์ต้าที่ปะซ่อมทันที ให้ยึดมอร์ต้าให้แน่นโดยทั่วถึง และ ปาดออกให้เหลือเนื้อปูนกว่าคอนกรีตโดยรอบเล็กน้อย และจะต้อง ทิ้งไว้เฉยๆ อย่างน้อย 1 ชั่วโมง เพื่อให้เกิดการหดตัวก่อนที่จะตกแต่งชั้นสุดท้ายบริเวณ ที่ปะซ่อม แล้วให้รักษาอย่า ไรแบบ ห้ามใช้เครื่องมือที่เป็นโลหะ ฉาบเป็นชั้นขาด
- ในกรณีที่พูนพูนกว้างมากหรือสึกจนมองเห็นเหล็ก และหากวิศวกรความเห็นว่าจะซ่อมแซมให้ดีได้ โดยใช้มอร์ต้าชนิดพิเศษด้วยยากันหด และ ผสมด้วยผงเหล็กเป็นวัสดุแทนปูนทรายธรรมดา โดยให้ปฏิบัติตามข้อแนะนำของผู้ผลิตโดยเคร่งครัด
- ในกรณีที่พื้นโพรงใหญ่และลึกมากหรือเกิดข้อเสียหายใดๆ เช่น คอนกรีตมีกำลังต่ำกว่ากำหนด และวิศวกรมีความเห็นว่าอาจจะทำให้เกิดอันตรายต่อผู้ใช้อาคารได้ ผู้รับจ้างจะต้องดำเนินการแก้ไขข้อบกพร่องนั้นตามวิธีที่วิศวกรเห็นชอบ หรือหากวิศวกรเห็นว่าควรชำรุดมากไม่อาจแก้ไขให้ดีได้อาจสั่งให้ทุบทิ้งแล้วสร้างขึ้นใหม่โดยผู้รับเหมาจะต้องเป็นผู้ออก ค่าใช้จ่ายในการนี้ทั้งหมด

1.13 การบ่มและการป้องกัน

- หลังจากได้เทคอนกรีตแล้วและอยู่ในระยะกำลังแข็งตัว จะต้องป้องกันคอนกรีตนั้นจากอันตรายที่อาจเกิดจากแสงแดด ลมแห้ง ฝนน้ำไหล การเสียดสีและการบรรทุกน้ำหนักเกิน สมควร สำหรับคอนกรีตซึ่งใช้ปูนคอนกรีตซึ่งใช้ปูนซีเมนต์ชนิดที่ 1 จะต้องรักษาไว้เป็นเวลาอย่างน้อย 7 วันโดยวิธีคลุมด้วยกระสอบหรือผ้าใบเปียกหรือซัง หรือพ่นน้ำหรือโดยวิธีที่เหมาะสมอื่นๆ

แบบก่อสร้างชุดนี้  
ได้รับตรวจตราและกลับแล้ว  
วิศวกรโครงสร้าง.....  
วิศวกรไฟฟ้า.....  
วิศวกรสุขาภิบาล.....  
กองพัฒนาอาคารสถานที่ สำนักงานอธิการบดี



กองพัฒนาอาคารสถานที่  
สำนักงานอธิการบดี

โครงการ  
ปรับปรุงอาคาร  
สำนักงานคณะวิศวกรรมศาสตร์  
จำนวน ๑ รายการ

หน่วยงาน  
คณะวิศวกรรมศาสตร์  
มหาวิทยาลัยเทคโนโลยีราชมงคลล้านนา

สถานที่  
มหาวิทยาลัยเทคโนโลยีราชมงคลล้านนา

รักษาราชการแทนอธิการบดี  
ผศ.จิตรฤทธิย์ ทองประจบ

รักษาราชการแทนคณบดีคณะวิศวกรรมศาสตร์  
ชาวิท ชูเดชยากร

รักษาราชการแทนผู้อำนวยการกองพัฒนาอาคารสถานที่  
อัครณัฐ วงศ์ไชยะ

สถาปนิก  
ชั้น ตรี อนันต์ ภา-สถ.19589

วิศวกร โครงสร้าง  
ชิตธิ อุทัยรัง สถ.13240

สุทิน โฉกกล้า ภาช.8331

วิศวกร ไฟฟ้า  
ปณิธาน สมศรี ภาท.62568

วิศวกร สุขาภิบาล  
เจนจิรา เข็มใจ ภาส.3000

วิศวกร เครื่องกล

ช่างเขียนแบบ

แบบแสดง  
รายการประกอบแบบงานวิศวกรรม  
(ต่อ)

แบบเลขที่ :  
FILE :

วันที่  
รက်ว่ร่ว่ว่ว

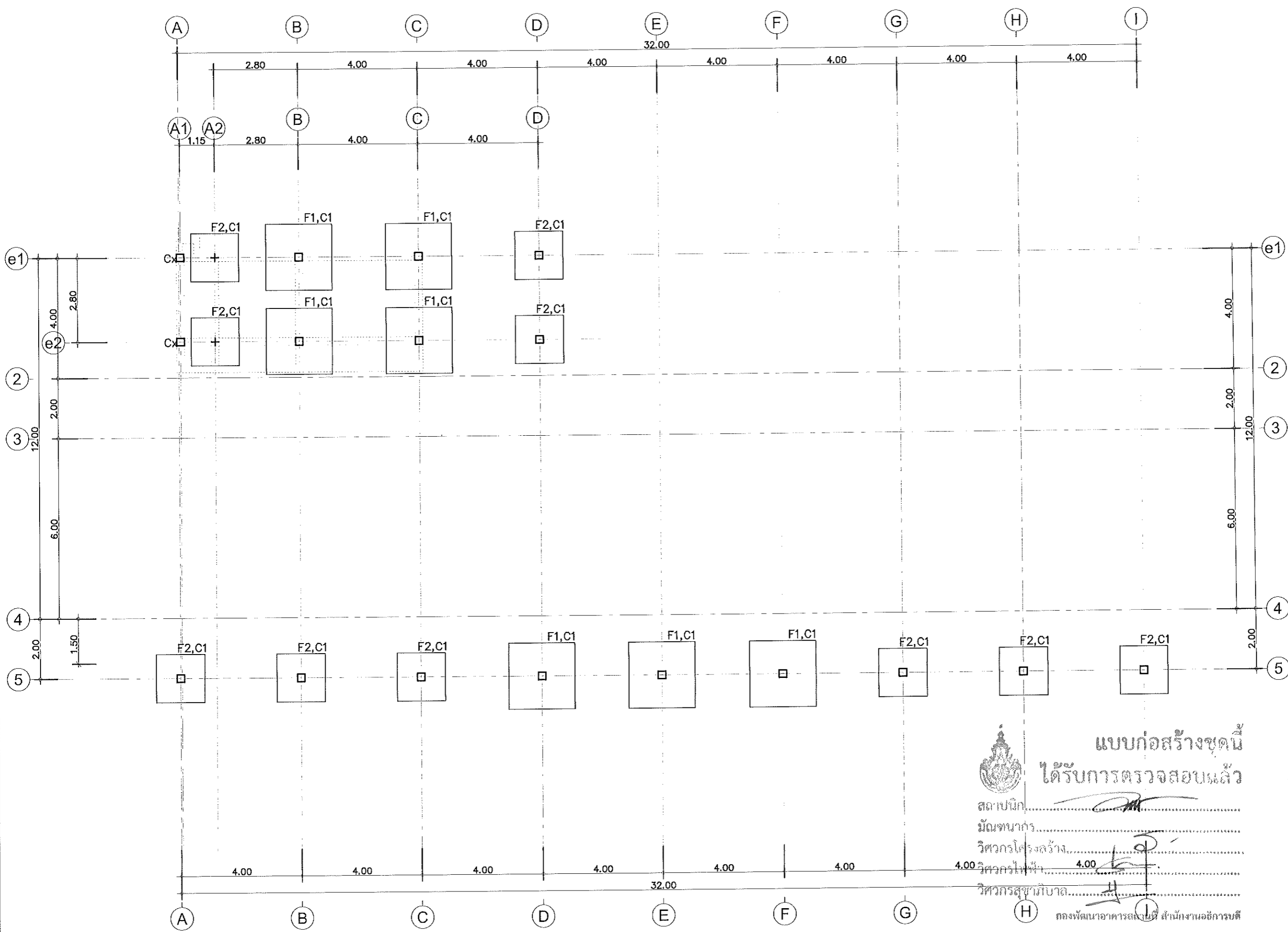
ตรวจ  
รวมแผ่น  
60

รายการแก้ไขแบบ

กองพัฒนาอาคารสถานที่ สำนักงานอธิการบดี



กองพัฒนาอาคารสถานที่  
สำนักงานอธิการบดี



แบบก่อสร้างชุดนี้  
ได้รับการตรวจสอบแล้ว

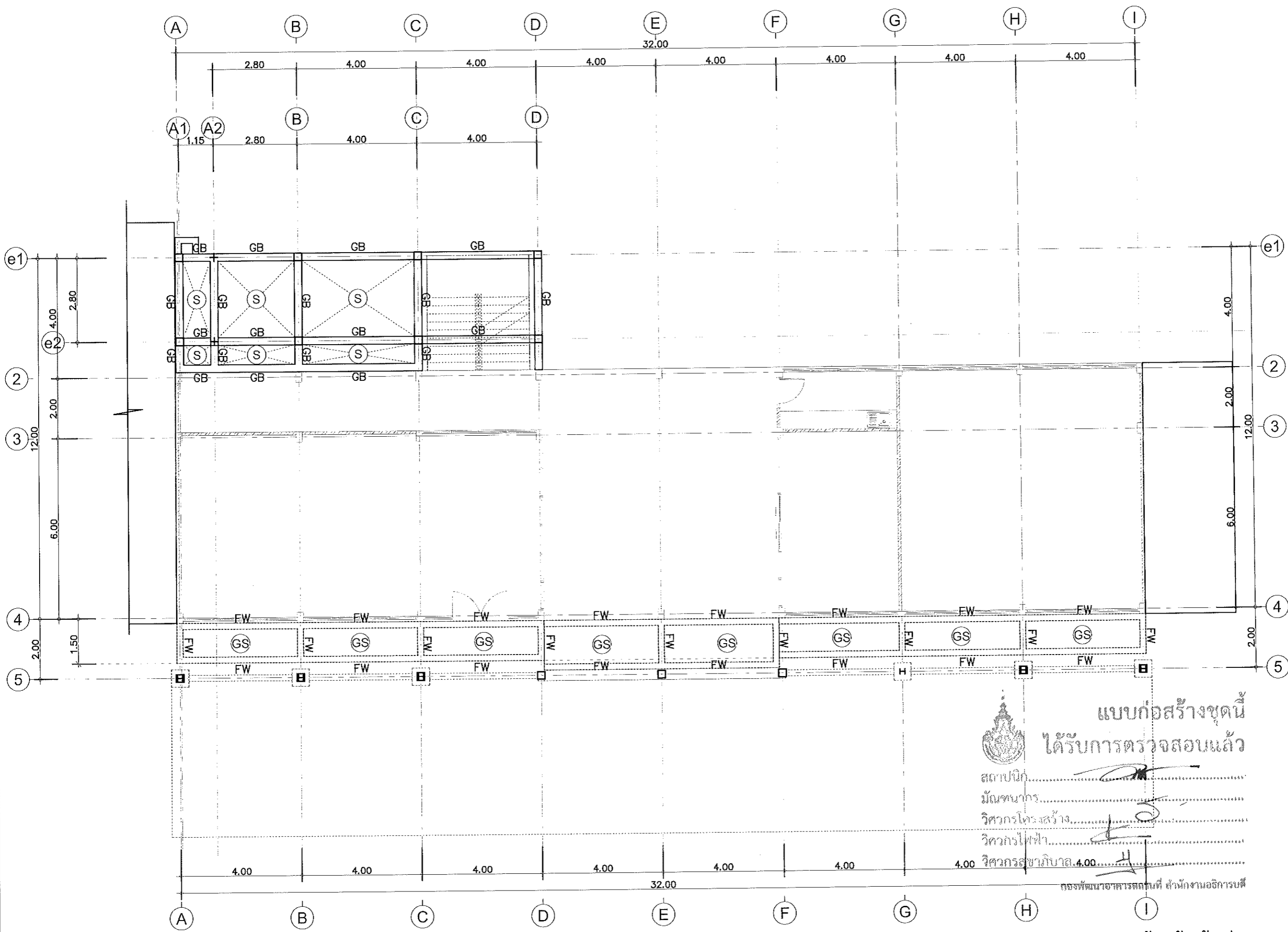
สถาปนิก.....  
 รับผิดชอบ.....  
 วิศวกรโครงสร้าง.....  
 วิศวกรไฟฟ้า.....  
 วิศวกรสุขาภิบาล.....

แปลนฐานราก, เสา  
 มาตรฐาน 1 : 125

โครงการ ปรับปรุงอาคาร สำนักงานคณะวิศวกรรมศาสตร์ จำนวน ๑ รายการ		
หน่วยงาน คณะวิศวกรรมศาสตร์ มหาวิทยาลัยเทคโนโลยีราชมงคลธัญบุรี		
สถานที่ มหาวิทยาลัยเทคโนโลยีราชมงคลธัญบุรี		
รักษาการแทนอธิการบดี ผศ. ศุภฤกษ์ ทองประโคน		
รักษาการแทนคณบดีคณะวิศวกรรมศาสตร์ รศ.ดร. ชูชีพ วัฒนกุล		
รักษาการแทนผู้อำนวยการกองพัฒนาอาคารสถานที่ อัครณัฐ วงศ์ไชยะ		
สถาปนิก เข้ม อนันต์ ภู-ศก.19568		
วิศวกรโครงสร้าง อภิสิทธิ์ อุดมวิงษ์ สม.13240		
วิศวกรไฟฟ้า ปณิธาน สมศรี ภูทก.62568		
วิศวกรสุขาภิบาล เจนจิรา เข็มใจ ภูท.3000		
วิศวกรเครื่องกล		
ช่างเขียนแบบ		
แบบแสดง แปลนฐานราก, เสา		
แบบครั้งที่ :		
FILE :		
วันที่		
มาตราส่วน	แบบ	แผ่นที่
	ST-03	27
ตรวจ		รวมแผ่น
		60
รายการแก้ไขแบบ		



กองพัฒนาอาคารสถานที่  
สำนักงานอธิการบดี



แบบก่อสร้างชุดนี้  
ได้รับการตรวจสอบแล้ว

สถาปนิก.....  
 รับผิดชอบ.....  
 วิศวกรโครงสร้าง.....  
 วิศวกรไฟฟ้า.....  
 วิศวกรสุขาภิบาล.....

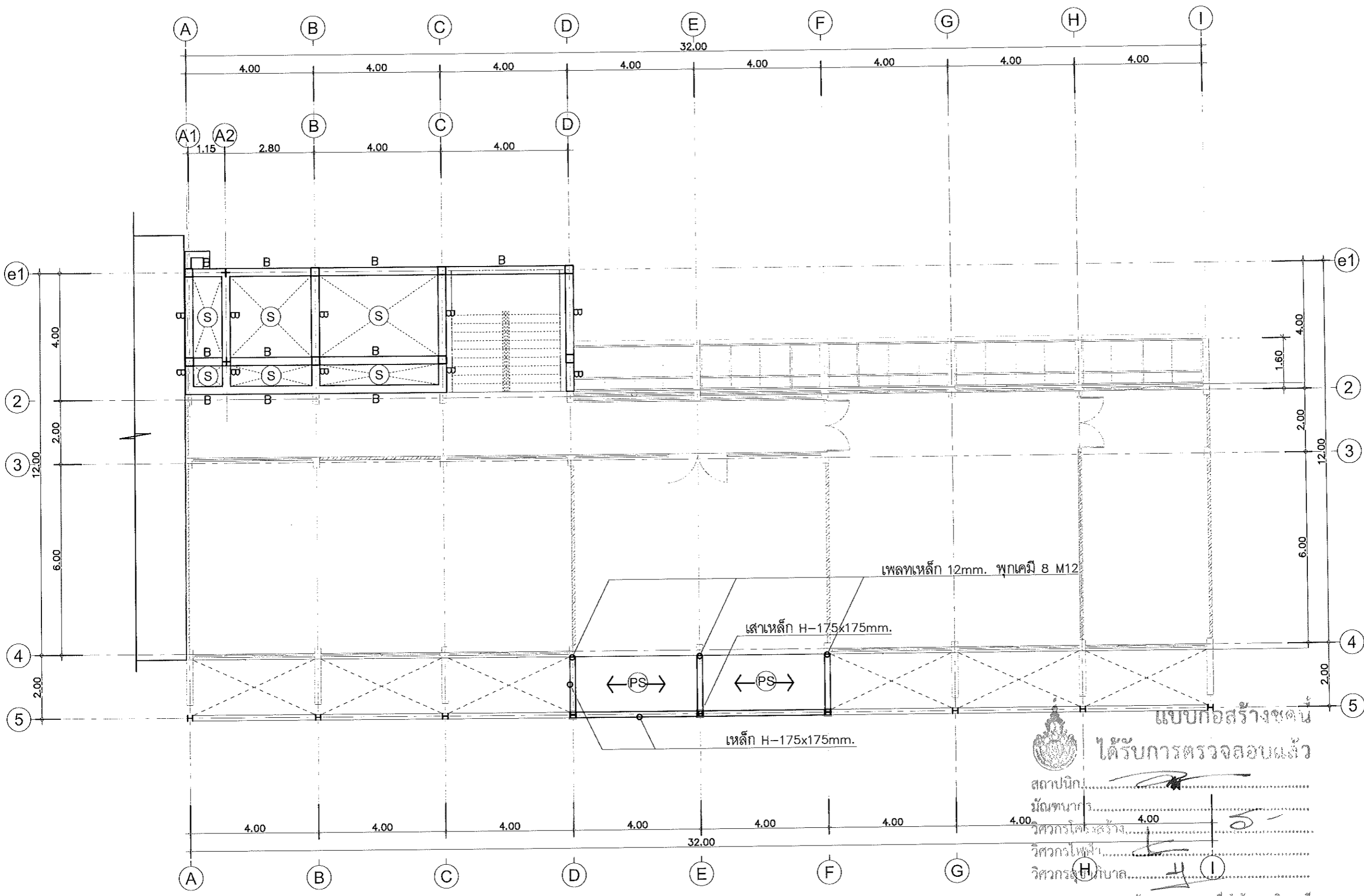
กองพัฒนาอาคารสถานที่ สำนักงานอธิการบดี

แปลนโครงสร้างพื้นที่ 1  
 มาตรฐาน 1 : 125

โครงการ ปรับปรุงอาคาร สำนักงานคณะวิศวกรรมศาสตร์ จำนวน ๑ รายการ		
หน่วยงาน คณะวิศวกรรมศาสตร์ มหาวิทยาลัยเทคโนโลยีราชมงคลธัญบุรี		
สถานที่ มหาวิทยาลัยเทคโนโลยีราชมงคลธัญบุรี		
วิชาการการแทนอธิการบดี ศศ. วัชรพงษ์ ทองป๋อน		
วิชาการการแทนคณบดีคณะวิศวกรรมศาสตร์ อ.วิทย์ ชูชัยภกร		
วิชาการการแทนผู้อำนวยการกองพัฒนาอาคารสถานที่ อ.ศรณิ วัฒนไชยยะ		
สถาปนิก เชม อดิศักดิ์ ภา-ศก19569		
วิศวกรโครงสร้าง อ.วิทย์ จุฑาทวีง สย13240		
สุทิน ใจกล้า ภา.8331		
วิศวกรไฟฟ้า ปณิธาน สมศรี ภา.62566		
วิศวกรสุขาภิบาล เจนจิรา เข็มใจ ภา.3080		
วิศวกรเครื่องกล		
ช่างเขียนแบบ		
แบบแสดง		
แปลน โครงสร้างพื้นที่ 1		
แบบเลขที่ :		
FILE :		
วันที่		
มาตราส่วน	แบบ	แผ่นที่
	ST-04	28
ตรวจ	รวมแผ่น	
	60	
รายการแก้ไขแบบ		



กองพัฒนาอาคารสถานที่  
สำนักงานอธิการบดี



แบบก่อสร้างชุดนี้  
ได้รับการตรวจสอบแล้ว  
สถาปนิก.....  
วิศวกร.....  
วิศวกรไฟฟ้า.....  
วิศวกร.....

กองพัฒนาอาคารสถานที่ สำนักงานอธิการบดี  
แปลนโครงสร้างพื้นที่ 2  
มาตราส่วน 1 : 125

โครงการ ปรับปรุงอาคาร สำนักงานคณะวิศวกรรมศาสตร์ จำนวน ๑ รายการ		
หน่วยงาน คณะวิศวกรรมศาสตร์ มหาวิทยาลัยเทคโนโลยีราชมงคลธัญบุรี		
สถานที่ มหาวิทยาลัยเทคโนโลยีราชมงคลธัญบุรี		
วิชาการ ศาสตราจารย์ ทองป๋วย		
วิชาการ ศาสตราจารย์ ดร. ชูชีพ		
วิชาการ ศาสตราจารย์ ดร. ชูชีพ		
สถาปนิก เชม ธีรวัฒน์ อก-ศักดิ์ 19568		
วิศวกรโครงสร้าง สิทธิ อุทธรัง สย 13240		
วิศวกรไฟฟ้า ปณิธาน สมศรี ภาท 62568		
วิศวกรสุขาภิบาล เจนจิรา เบ็ญใจ ภาส 3000		
วิศวกรเครื่องกล		
ช่างเขียนแบบ		
แบบแสดง แปลน โครงสร้างพื้นที่ 1		
แบบเลขที่ : FILE : วันที่		
มาตราส่วน	แบบ	แผ่นที่
	ST-05	29
ตรวจ	รวมแผ่น	
	60	
รายการแก้ไขแบบ		



กองพัฒนาอาคารสถานที่  
สำนักงานอธิการบดี

โครงการ  
ปรับปรุงอาคาร  
สำนักงานคณะวิศวกรรมศาสตร์  
จำนวน ๑ รายการ

หน่วยงาน  
คณะวิศวกรรมศาสตร์  
มหาวิทยาลัยเทคโนโลยีราชมงคลธัญบุรี

สถานที่  
มหาวิทยาลัยเทคโนโลยีราชมงคลธัญบุรี

รักษาราชการแทนอธิการบดี  
ผศ. ชัยคุณุทธิ์ ทองไข่มุน

รักษาราชการแทนคณบดีคณะวิศวกรรมศาสตร์  
ชวกริต ชูสุขยมกร

รักษาราชการแทนผู้อำนวยการกองพัฒนาอาคารสถานที่  
อัครณัฐ อังไชยยะ

สถาปนิก  
เต็ม อนันต์ ภาสกร 19569

วิศวกรโครงสร้าง  
อภิชัย อูญอวัง สม 13240

สุวิมล ไชยคำ ภย 8331

วิศวกรไฟฟ้า  
ปณิธาน สมศรี ภาท 62566

วิศวกรสุขาภิบาล  
เจนจิรา เป็นใจ ภาส 3000

วิศวกรเครื่องกล

ช่างเขียนแบบ

แบบแสดง

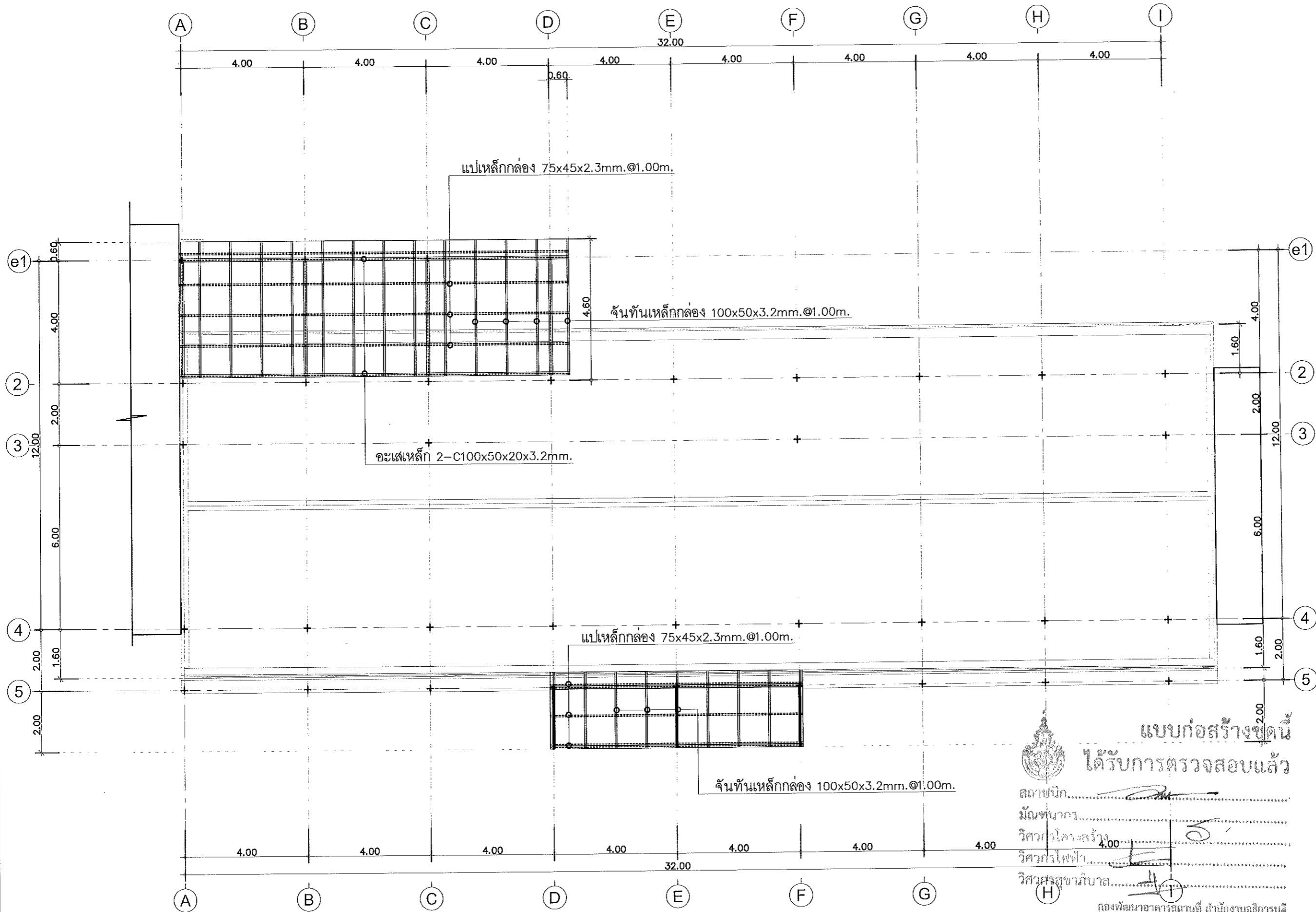
แปลน โครงสร้างหลังคา

แบบเลขที่ :  
FILE :

วันที่  
งวดราคาส่วน  
แบบ  
แผ่นที่  
ST-06  
30

ตรวจ  
รวมแผ่น  
60

รายการแก้ไขแบบ



แบบก่อสร้างชุดนี้  
ได้รับการตรวจสอบแล้ว

สถาปนิก.....  
มีดพันภากร.....  
วิศวกรโครงสร้าง.....  
วิศวกรไฟฟ้า.....  
วิศวกรสุขาภิบาล.....

กองพัฒนาอาคารสถานที่ สำนักงานอธิการบดี  
แปลน โครงสร้างหลังคา  
มาตราส่วน 1 : 125





กองพัฒนาอาคารสถานที่  
สำนักงานอธิการบดี

โครงการ  
ปรับปรุงอาคาร  
สำนักงานคณะวิศวกรรมศาสตร์  
จำนวน ๑ รายการ

หน่วยงาน  
คณะวิศวกรรมศาสตร์  
มหาวิทยาลัยเทคโนโลยีราชมงคลธัญบุรี

สถานที่  
มหาวิทยาลัยเทคโนโลยีราชมงคลธัญบุรี

วิชาการกำหนดอธิการบดี  
ผศ. อดิศักดิ์ ทองประสอน

วิชาการควบคุมอาคาร  
ศาสตราจารย์ ดร. ชูชีพยากร

วิชาการกำหนดพื้นที่อาคาร  
อัครภูมิ วงศ์ไชยะ

สถาปนิก  
เข้ม ธีรวัฒน์ ๓-๓๑1๙๕๖๘

วิศวกรโครงสร้าง  
อภิชัย อุทอวรางค์ ๓๓1๓๒๔๐

สุทิน ใจกล้า ๓๓๘๓๓๑

วิศวกรไฟฟ้า  
ปณิธาน สมศรี ๓๓๓๖๒๕๖๖

วิศวกรสุขาภิบาล  
เจนจิรา เป็ญใจ ๓๓๓๓๐๐๐

วิศวกรเครื่องกล

ช่างเขียนแบบ

แบบแสดง

แบบขยายฐานราก F1, F2

แบบครั้งที่ :

FILE :

วันที่

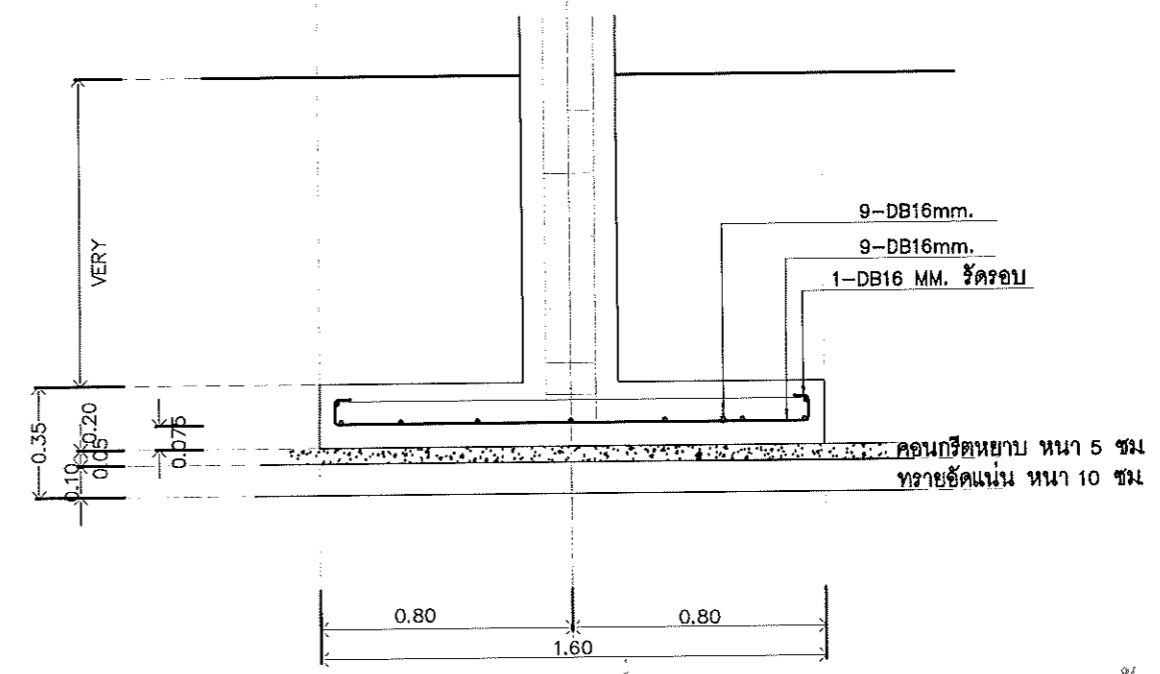
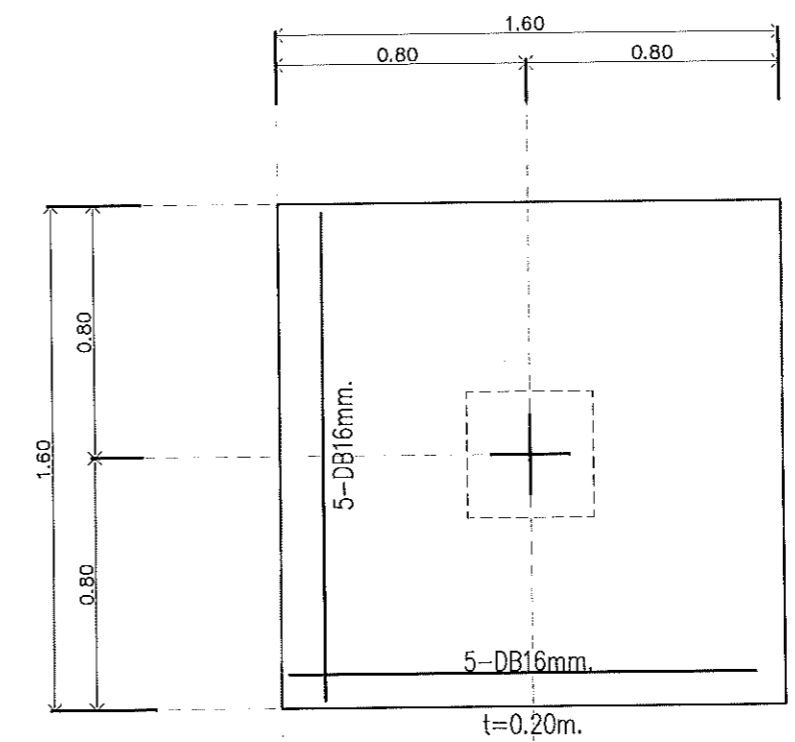
มาตราส่วน

แบบ ST-07

แผ่นที่ 31

รวมแผ่น 60

รายการแก้ไขแบบ

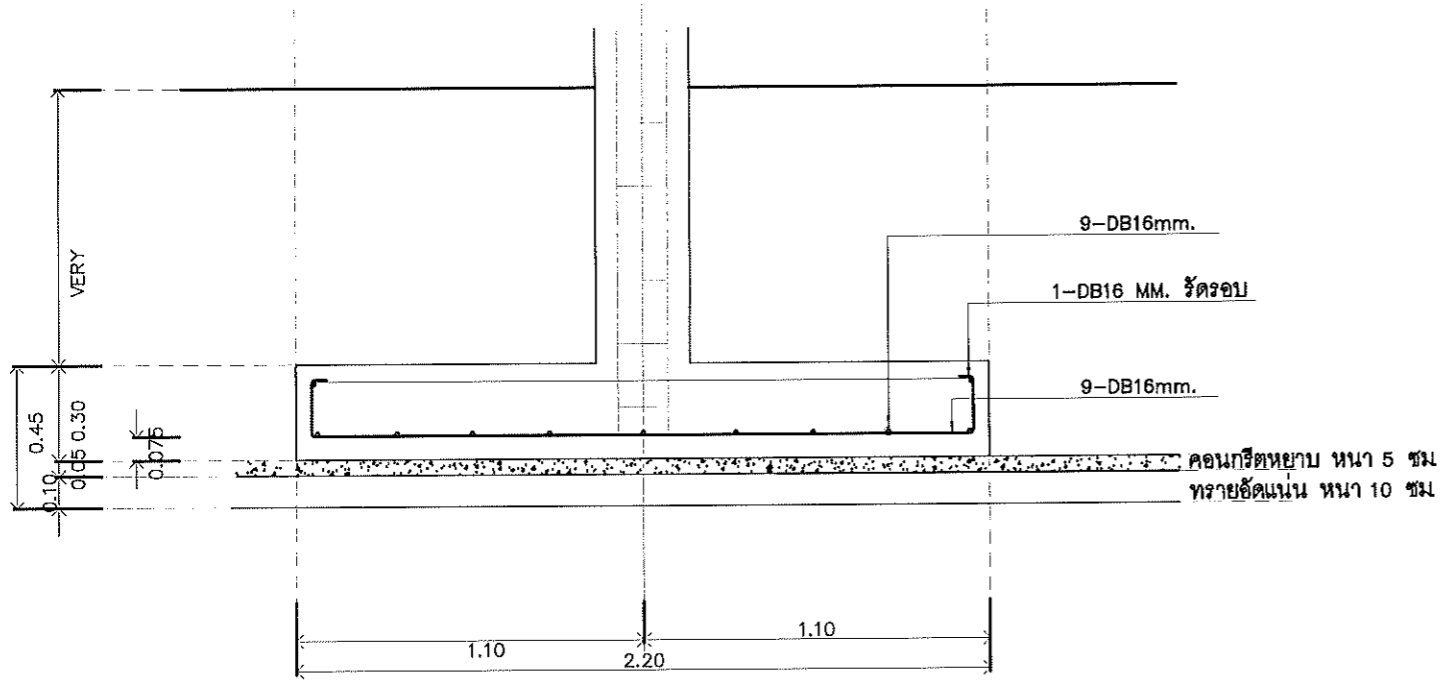
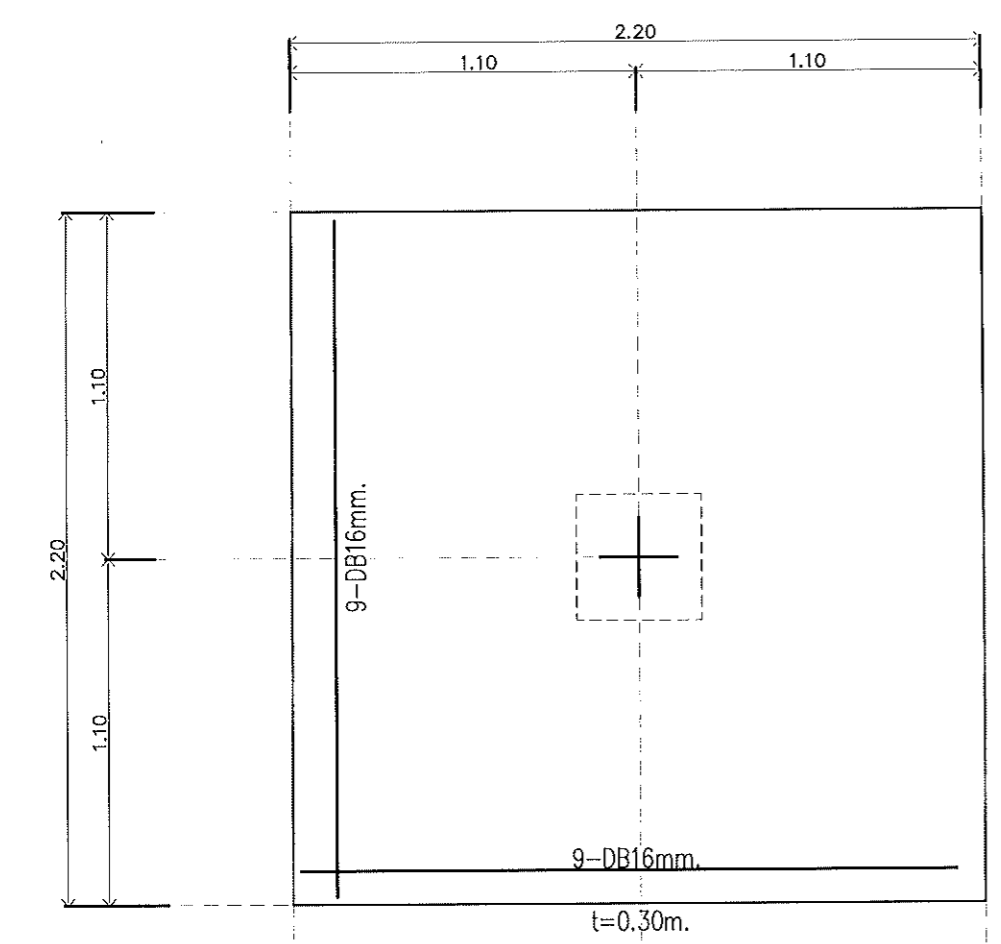


แบบก่อสร้างชุดนี้  
ได้รับการตรวจสอบแล้ว

แบบฐานราก F2  
Scale 1:25

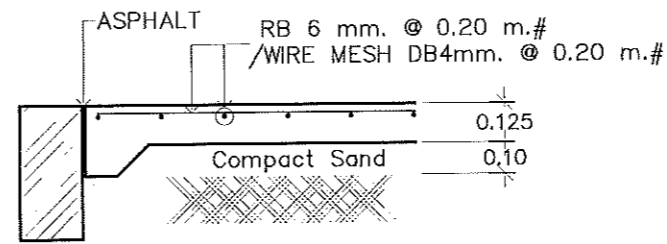
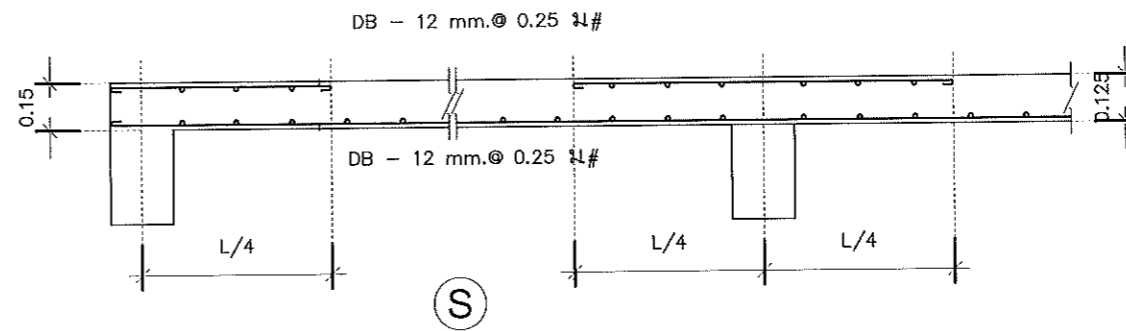
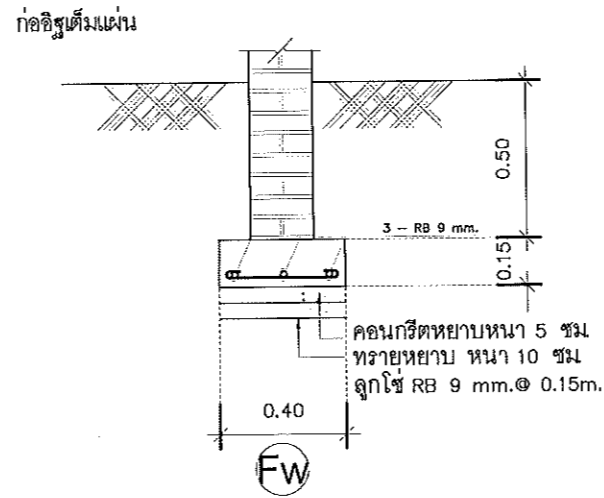
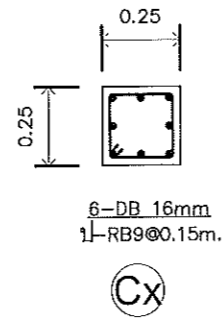
วิศวกรโครงสร้าง.....  
วิศวกรไฟฟ้า.....  
วิศวกรสุขาภิบาล.....

กองพัฒนาอาคารสถานที่ สำนักงานอธิการบดี



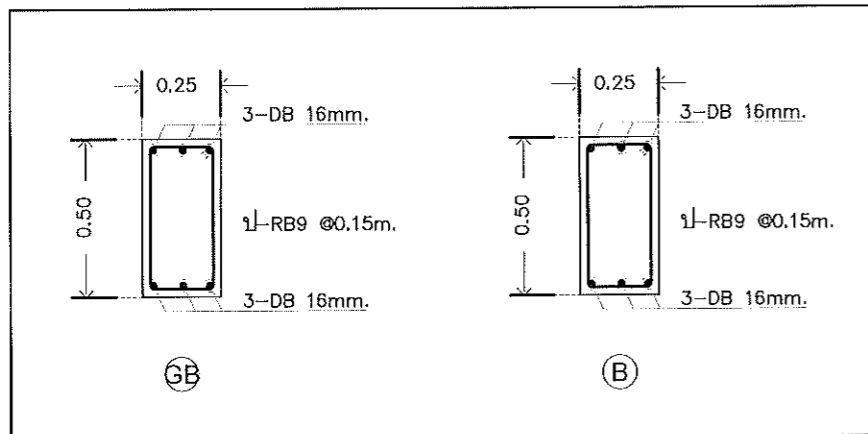
แบบฐานราก F1  
Scale 1:25

ระดับชั้น	C1
หลังคา	
พื้นที่ 2	
พื้นที่ 2	
พื้นที่ 1	
พื้นที่ 1	
ตอม่อ	



GS Existing Soil Compaction  
95 % Standard Proctor Test.

แบบขยายพื้น  
Scale 1:25



แบบขยายคาน  
Scale 1:25



กองพัฒนาอาคารสถานที่  
สำนักงานอธิการบดี

โครงการ  
ปรับปรุงอาคาร  
สำนักงานคณะวิศวกรรมศาสตร์  
จำนวน ๑ รายการ

หน่วยงาน  
คณะวิศวกรรมศาสตร์  
มหาวิทยาลัยเทคโนโลยีราชมงคลธัญบุรี

สถานที่  
มหาวิทยาลัยเทคโนโลยีราชมงคลธัญบุรี

รักษาราชการแทนอธิการบดี  
ศ.จ. ชัยยุทธ วัฒนป้อม

รักษาราชการคณบดีคณะวิศวกรรมศาสตร์  
ชวรัตน์ ชูผลเมฆ

รักษาราชการแทนผู้อำนวยการกองพัฒนาอาคารสถานที่  
ศ.ดร.ณิ เวงไชยยะ

สถาปนิก  
เริ่ม ๓/๒๕๖๓ ๓-๓๓19569

วิศวกรโครงสร้าง  
สิทธิ อุทธรัง ส.๓13240

สุจิน ใจกล้า ๓๓8331

วิศวกรไฟฟ้า  
ปณิธาน สมศรี ๓๓๖2566

วิศวกรสุขาภิบาล  
เจนจิรา เข็มใจ ๓๓30๐๐

วิศวกรเครื่องกล

ช่างเขียนแบบ

แบบแสดง

แบบขยายโครงสร้าง

แบบแสดงที่ :

FILE :  
วันที่

มาตราส่วน  
แบบ ST-08  
แผ่นที่ 32

ตรวจ  
รวมแผ่น 60

รายการแก้ไขแบบ

แบบก่อสร้างชุดนี้  
ได้รับการตรวจสอบแล้ว  
สถาปนิก.....  
มีนตนากร.....  
วิศวกรโครงสร้าง.....  
วิศวกรไฟฟ้า.....  
วิศวกรสุขาภิบาล.....  
กองพัฒนาอาคารสถานที่ สำนักงานอธิการบดี



กองพัฒนามาตรฐาน  
สำนักงานอธิการบดี

โครงการ  
ปรับปรุงอาคาร  
สำนักงานคณะวิศวกรรมศาสตร์  
จำนวน ๑ รายการ

หน่วยงาน  
คณะวิศวกรรมศาสตร์  
มหาวิทยาลัยเทคโนโลยีราชมงคลธัญบุรี

สถานที่  
มหาวิทยาลัยเทคโนโลยีราชมงคลธัญบุรี

วิชาการการทบทวนเอกสาร  
ผ.จตุตถภูมิ ทองป้อม

วิชาการการควบคุมและตรวจสอบ  
ชาติวิศ.สุพเมษการ

วิชาการการประเมินผู้รับเหมา  
ธีระณี วงศ์โรยยะ

สถาปนิก  
เข้ม อนันต์ ก-ศก19569

วิศวกรโครงสร้าง  
สิทธิ อุทอวัง สย13240

สุทิน ใจกล้า กย8331

วิศวกรไฟฟ้า  
ปดิธาน สมศรี กพท62566

วิศวกรสุขาภิบาล  
เจนจิรา เป็นใจ กส3000

วิศวกรเครื่องกล

ช่างเขียนแบบ

แบบแสดง  
DETAIL 1

แบบเลขที่ :

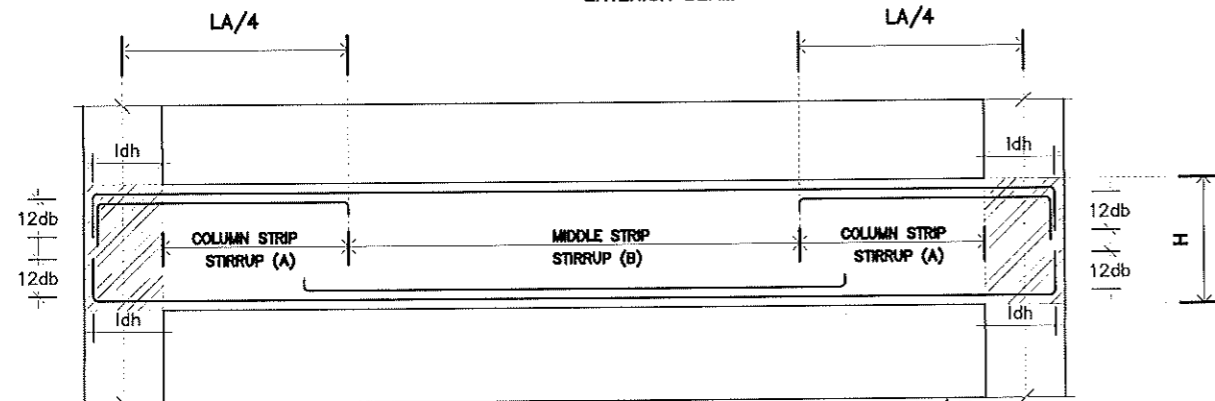
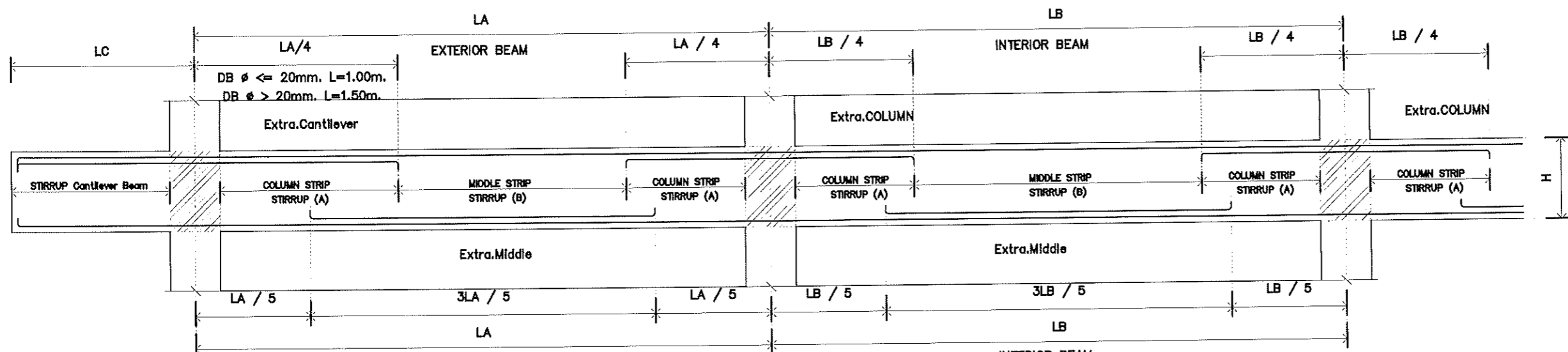
FILE :

วันที่

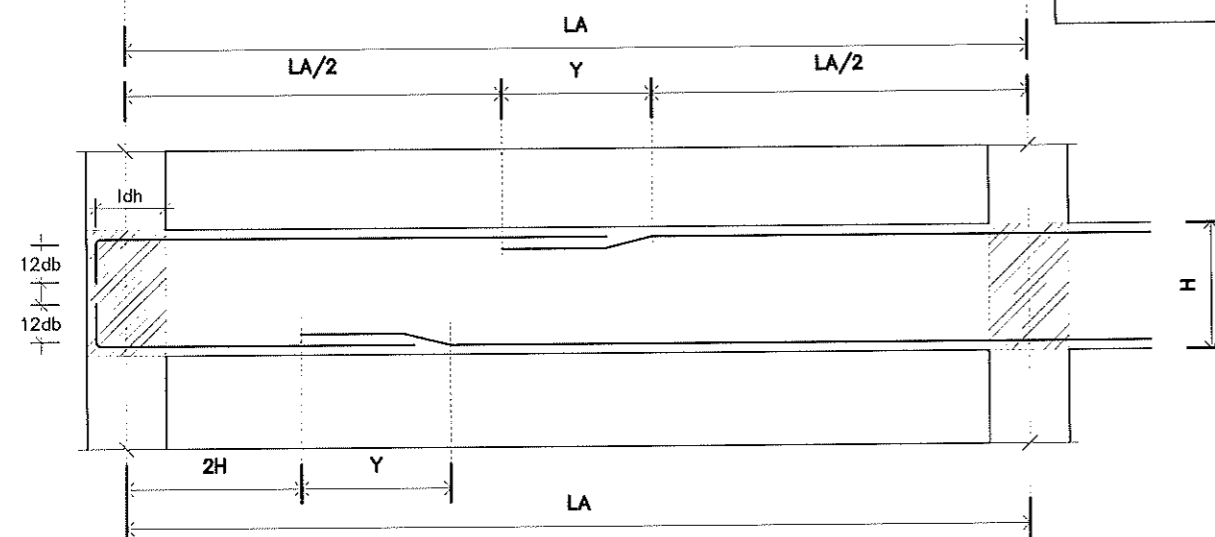
มหาวิทยาลัยเทคโนโลยีราชมงคลธัญบุรี  
แบบ ST-09  
หน้า 33

รวมแผ่น  
60

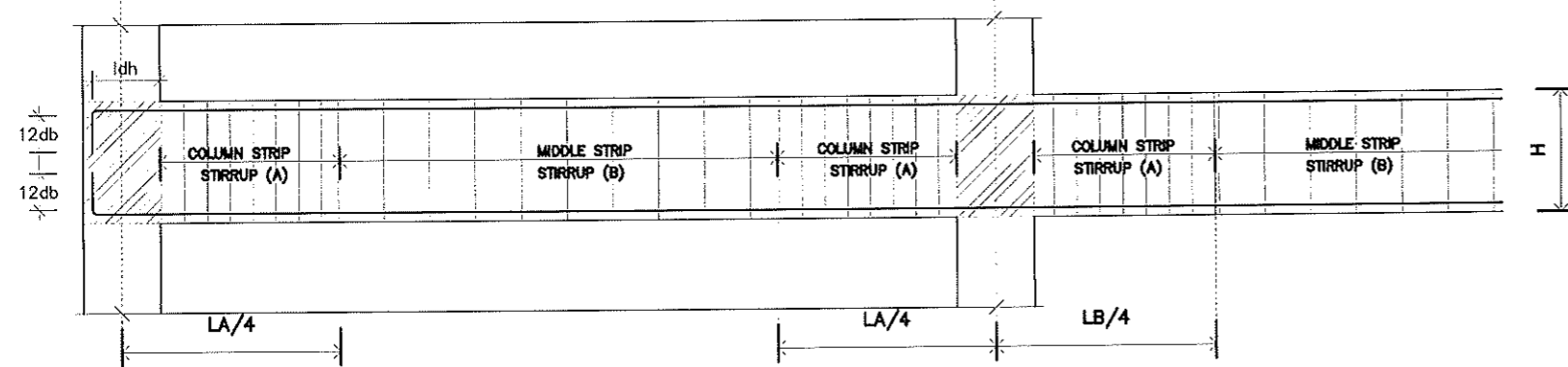
รายการแก้ไขแบบ



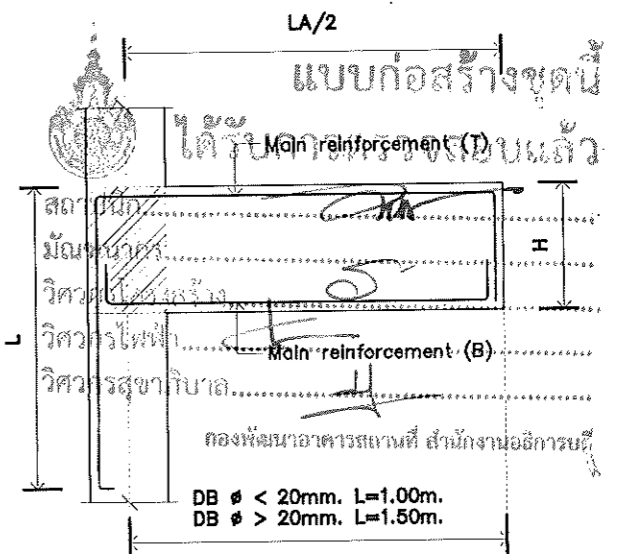
DETAIL Main Reinforcement Simple Beam  
TYPICAL BEAM DETAILS



DETAIL Main Reinforcement Cantilever Beam  
TYPICAL BEAM DETAILS



DETAIL LAP SPLICING FOR BEAM  
TYPICAL BEAM DETAILS



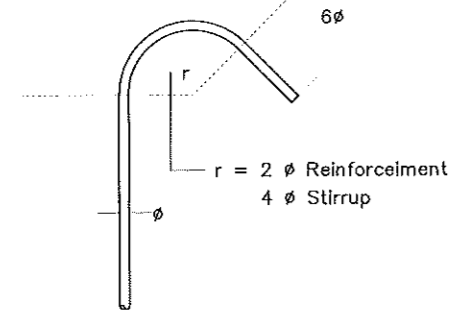
หมายเหตุ INTERIOR BEAM

- กรณีเหล็กเสริมยาวไม่ต่อเนื่อง ให้งอจากฝั่งในเสาหรือคานไม่น้อยกว่า 8 เท่าเหล็กเสริม
- กรณีการต่อเหล็กเสริมบน ให้ต่อทับที่กลางช่วงคาน ระยะทับไม่น้อยกว่า 35 เท่าเหล็กเสริมบน และปฏิบัติตามรายการประกอบแบบ หรือตามมาตรฐานการก่อสร้าง ว.ส.ท
- กรณีการต่อเหล็กเสริมล่าง ให้ต่อทับที่ระยะ 2H ระยะทับ (Y) ไม่น้อยกว่า 35 เท่าเหล็กเสริมล่าง และปฏิบัติตามรายการประกอบแบบ หรือตามมาตรฐานการก่อสร้าง ว.ส.ท
- การต่อทับเหล็กทั่วไป ให้ตัดงอเหล็กที่มีขนาดเล็กกว่า (อยู่ล่าง) ทาบกับเหล็กที่มีขนาดใหญ่กว่า (อยู่บน)
- ห้ามต่อเหล็กในตำแหน่งเดียวกันมากกว่าร้อยละ 50

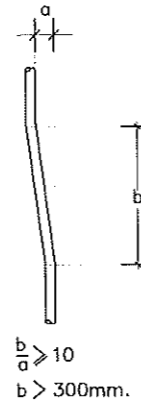
ขนาดเหล็กเสริมเอกบน หรือขนาดเหล็กเสริมเอกล่าง ( ใช้ขนาดเหล็กที่เล็กกว่า )	ระยะห่างเหล็กปลอก ช่วง A [cm.]	ระยะห่างเหล็กปลอก ช่วง B [cm.]
DB 12 mm.	7.5	20
DB 16 mm.	10	20
DB 20 mm.	12.5	20
DB 25 mm.	15	20

แบบขยายการเสริมเหล็ก ตำแหน่งแรงสั่นสะเทือนแรงแผ่นดินไหว

135° (θ)



มาตรฐานการงอเหล็กปอก

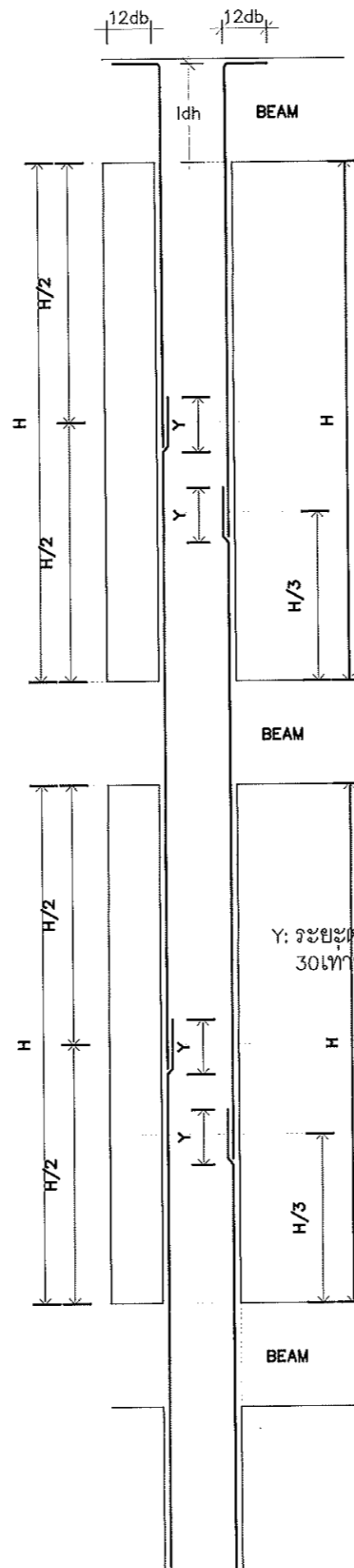


ระยะงอทาบเหล็กเสริม

ระยะเรียงเหล็กปลอก

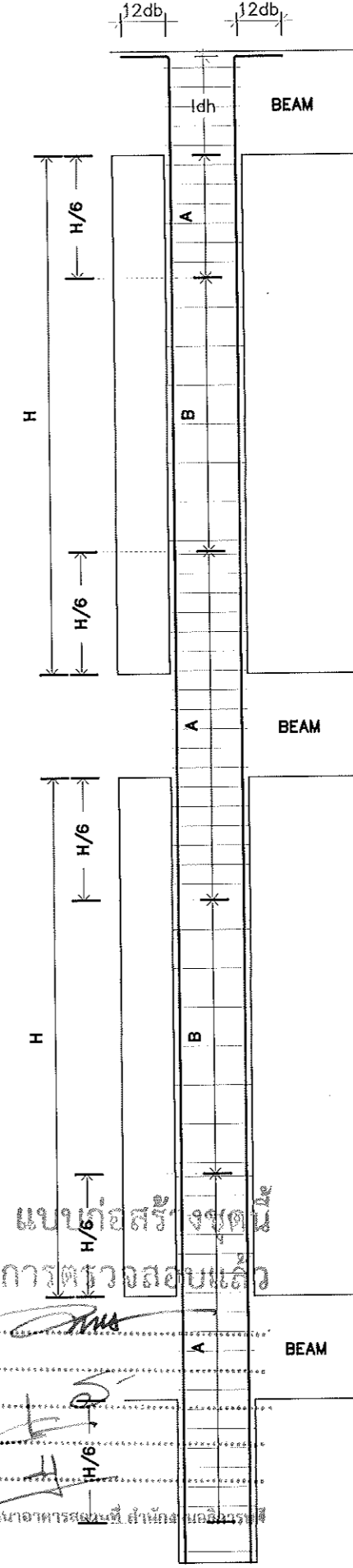
A	STIRRUP @ 7.5 cm.
B	STIRRUP @ 15 cm.

เหล็กปลอกเสา ให้งอ 135°



DETAIL LAP SPLICING FOR COLUMN

Y: ระยะต่อทาบเหล็กเสริมแยก 30 เท่าของเหล็กเสริม



DETAIL STIRRUP FOR COLUMN



แบบก่อสร้างชุดนี้ ได้รับการตรวจสอบแล้ว

สถาปนิก.....  
 วิศวกรโครงสร้าง.....  
 วิศวกรไฟฟ้า.....  
 วิศวกรสุขาภิบาล.....

กองพัฒนานโยบายการศึกษานานาชาติ สำนักงานอธิการบดี



กองพัฒนานโยบายการศึกษานานาชาติ  
 สำนักงานอธิการบดี

โครงการ  
 ปรับปรุงอาคาร  
 สำนักงานคณะวิศวกรรมศาสตร์  
 จำนวน ๑ รายการ

หน่วยงาน  
 คณะวิศวกรรมศาสตร์  
 มหาวิทยาลัยเทคโนโลยีราชมงคลธัญบุรี

สถานที่  
 มหาวิทยาลัยเทคโนโลยีราชมงคลธัญบุรี

รักษาราชการแทนอธิการบดี  
 ผศ.จิตตฤทัย ทองปาน

รักษาราชการคณะบดีคณะวิศวกรรมศาสตร์  
 ชวกริต ชูคุณากร

รักษาราชการแทนผู้อำนวยการกองพัฒนานโยบายการศึกษานานาชาติ  
 ศักดิ์วี วังไชยะ

สถาปนิก  
 เริ่ม ๓ มีนาคม ๒๕๖๓

วิศวกรโครงสร้าง  
 อธิธิ อุทธรัง สย 13240

สุจิน ใจกล้า กย 8331

วิศวกรไฟฟ้า  
 ปณิธาน สมศรี กพ 62566

วิศวกรสุขาภิบาล  
 เชนจิรา เบนใจ กส 3000

วิศวกรเครื่องกล

ช่างเขียนแบบ

แบบแสดง  
 DETAIL 2

แบบครั้งที่  
 FILE :

วันที่  
 มาตรฐาน

แบบ ST-10

จำนวน 34  
 รวมแผ่น 60

รายการแก้ไขแบบ

# Lighting Symbols

	โคมไฟ LED T8 2x18 W. แบบกรงแสงกลมเรียบ ใช้หลอดสี DAY LIGHT ติดผนังเพดาน หรือ ติดลอย ความสว่างไม่น้อยกว่า 2800 lumen		จุดพักสายไฟฟ้ากำลังสำหรับเครื่องปรับอากาศ
	ชุดวางไฟ LED (T8) 1x18W. ใช้หลอดสี DAY LIGHT ติดลอย ความสว่างไม่น้อยกว่า 2800 lumen		ตู้โหลดเซนเตอร์ ขนาด เมน 200A 4 ช่องวงจรรย่อย 1 ตู้
	โคมไฟ DOWN LIGHT ติดลอย LED ซีว E27 12W.		ตู้โหลดเซนเตอร์ ขนาด เมน 100A 36 ช่องวงจรรย่อย 1 ตู้
	สวิตช์ควบคุมทางเดียว		ตู้โหลดเซนเตอร์ ขนาด เมน 75A 36 ช่องวงจรรย่อย 1 ตู้
	สวิตช์ควบคุมสองขั้ว		
	เต้ารับไฟฟ้าคู่ ชนิดมีกราวด์ ทนกระแสไม่น้อยกว่า 16 A.		
	Power plug 5P(3P+N+E) 440V IP67 ติดลอย ทนกระแสไม่น้อยกว่า 32A.		

## หมายเหตุ

- Power plug 5P(3P+N+E) 60227 IEC 01 4x10/G6 sq.mm. เดินในท่อร้อยสาย UPVC. ตามมาตรฐานการเดินท่อ
- การซ่อนอนุโมติวิสต์ให้แน่นสน้อยอย่างน้อยมี 3 คู่เทียบ เพื่อให้คณะกรรมการพิจารณา
- บริเวณที่ไฟฟ้า จะต้องมีความมาตรฐาน อย่างน้อย มอก. แผนบการซ่อนอนุโมติวิสต์
- นายช่างติดตั้งต้องมีใบรับรองอาชีพช่างไฟฟ้า โดยนบนอกสาขาร่วม SHOP ก่อนการติดตั้งงาน



กองพัฒนาอาคารสถานที่  
สำนักงานอธิการบดี

โครงการ  
ปรับปรุงอาคาร  
สำนักงานคณะวิศวกรรมศาสตร์  
จำนวน ๑ รายการ

หน่วยงาน  
คณะวิศวกรรมศาสตร์  
มหาวิทยาลัยเทคโนโลยีราชมงคลธัญบุรี

สถานที่  
มหาวิทยาลัยเทคโนโลยีราชมงคลธัญบุรี

รักษาการแทนอธิการบดี  
ศ.จ.สุวิทย์ ทองประเสริฐ

รักษาการแทนคณบดีคณะวิศวกรรมศาสตร์  
ดร.วิศ. ชูชัยภักดิ์

รักษาการแทนผู้อำนวยการกองพัฒนาอาคารสถานที่  
อ.อภิรักษ์ งามไชยยะ

สถาปนิก  
รศ.ม. อภิรักษ์ งามไชยยะ 19569

วิศวกรโครงสร้าง  
สิงห์ จุฑาธิง ส.บ.13240  
สุทิน ใจกล้า กย.8331

วิศวกรไฟฟ้า  
ปณิธาน สมศรี กพ.82566

วิศวกรสุขาภิบาล  
เจนจิรา เป็นใจ กพ.3000

วิศวกรเครื่องกล

ช่างเขียนแบบ

แบบแสดง  
รายการประกอบแบบ 1

แบบครั้งที่ :  
FILE :  
วันที่

มาตราส่วน	แบบ	แผ่นที่
	E-01	35
ตรวจ		รวมแผ่น
		60

รายการแก้ไขแบบ



แบบก่อสร้างชุดนี้  
ได้รับการตรวจสอบแล้ว

สถาปนิก.....  
มีฉันทนาการ.....  
วิศวกรโครงสร้าง.....  
วิศวกรไฟฟ้า.....  
วิศวกรสุขาภิบาล.....

กองพัฒนาอาคารสถานที่ สำนักงานอธิการบดี



กองพัฒนาอาคารสถานที่  
สำนักงานอธิการบดี

โครงการ  
ปรับปรุงอาคาร  
สำนักงานคณะวิศวกรรมศาสตร์  
จำนวน ๑ รายการ

หน่วยงาน  
คณะวิศวกรรมศาสตร์  
มหาวิทยาลัยเทคโนโลยีราชมงคลธัญบุรี

สถานที่  
มหาวิทยาลัยเทคโนโลยีราชมงคลธัญบุรี

รักษาการแทนอธิการบดี  
ศ. ชัยฤทธิย์ ทองปอนด์

รักษาการแทนคณบดีคณะวิศวกรรมศาสตร์  
ชวสิทธิ์ จุฬมณีบุตร

รักษาการแทนผู้อำนวยการกองพัฒนาอาคารสถานที่  
ศักรณี วงษ์โรษะ

สถาปนิก  
เริ่ม อนุมัติ ๒-๓๓.๑๙5๖๑

วิศวกรโครงสร้าง  
สิทธิ อุทอวัง สย.1324๐

สุทิน ไชยคำ ภย.8331

วิศวกรไฟฟ้า  
ปณิธาน สมศรี ภพ.๑25๖๑

วิศวกรสุขาภิบาล  
เจนจิรา เอ็นใจ ภส.30๐๐

วิศวกรเครื่องกล

ช่างเขียนแบบ

แบบแสดง

รายการประกอบแบบ 2

แบบเลขที่ :

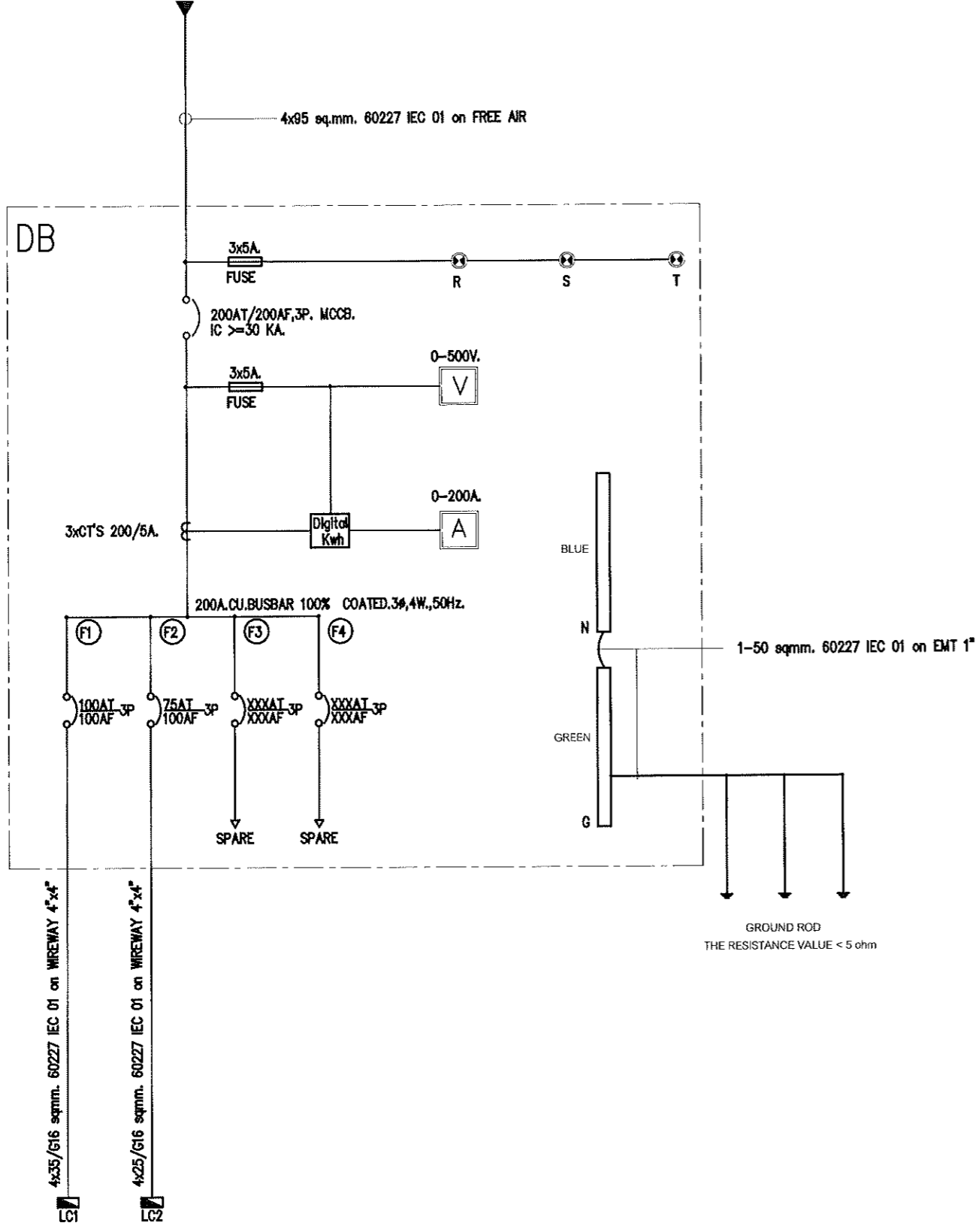
FILE :  
วันที่

มาตราส่วน	แบบ	แผ่นที่
	E-02	36

ตรวจ	รวมแผ่น
	60

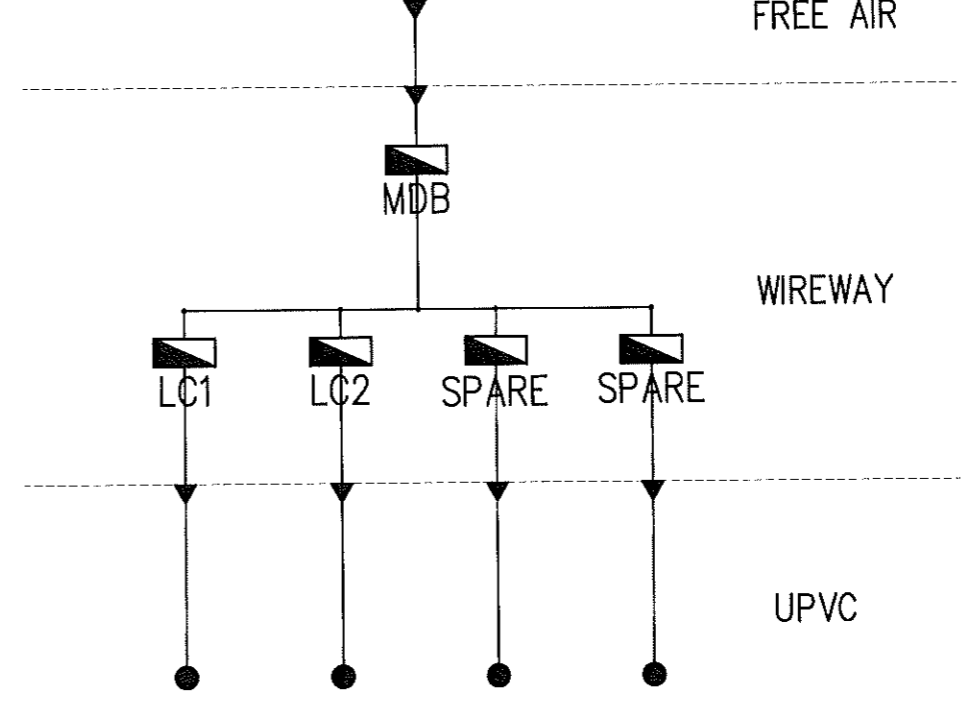
รายการแก้ไขแบบ

FROM MDB



SINGLE DIAGRAM

FROM TRANSFORMER



CABLE FEEDER DIAGRAM



แบบก่อสร้างชุดนี้  
ได้รับการตรวจสอบแล้ว

สถาปนิก.....

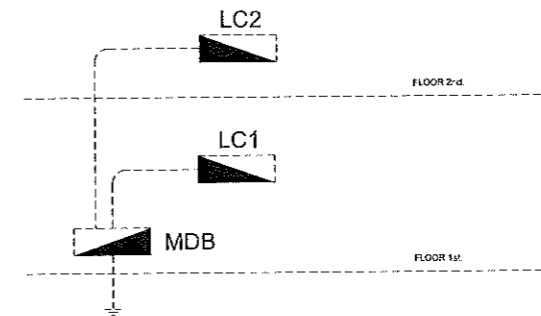
มันปนการ.....

วิศวกรโครงสร้าง.....

วิศวกรไฟฟ้า.....

วิศวกรสุขาภิบาล.....

กองพัฒนาอาคารสถานที่ สำนักงานอธิการบดี



ELECTRICAL RISER DIAGRAM



กองพัฒนาอาคารสถานที่  
สำนักงานอธิการบดี

โครงการ  
ปรับปรุงอาคาร  
สำนักงานคณะวิศวกรรมศาสตร์  
จำนวน ๑ อาคาร

หน่วยงาน  
คณะวิศวกรรมศาสตร์  
มหาวิทยาลัยเทคโนโลยีราชมงคลธัญบุรี

สถานที่  
มหาวิทยาลัยเทคโนโลยีราชมงคลธัญบุรี

รักษาราชการแทนอธิการบดี  
ผศ.จิตติภูมิ ทองป้วน

รักษาราชการคณะบดีคณะวิศวกรรมศาสตร์  
ชวลิต ชูสุขเมฆกร

รักษาราชการแทนผู้อำนวยการกองพัฒนาอาคารสถานที่  
ธีรกร วิงส์ไชยะ

สถาปนิก  
เจ็ม ฉันทน์ ๒-๓๑19569

วิศวกรโครงสร้าง  
สิทธิ อุทธรัง สย13240

วิศวกรไฟฟ้า  
สุจิน ใจกล้า ภย8331

วิศวกรสุขาภิบาล  
ปณิธาน สมศรี ภท๑2588

วิศวกรสุขาภิบาล  
เจนจิรา เข็มใจ ภส3000

วิศวกรเครื่องกล

ช่างเขียนแบบ

แบบแสดง

รายการประกอบแบบ 3

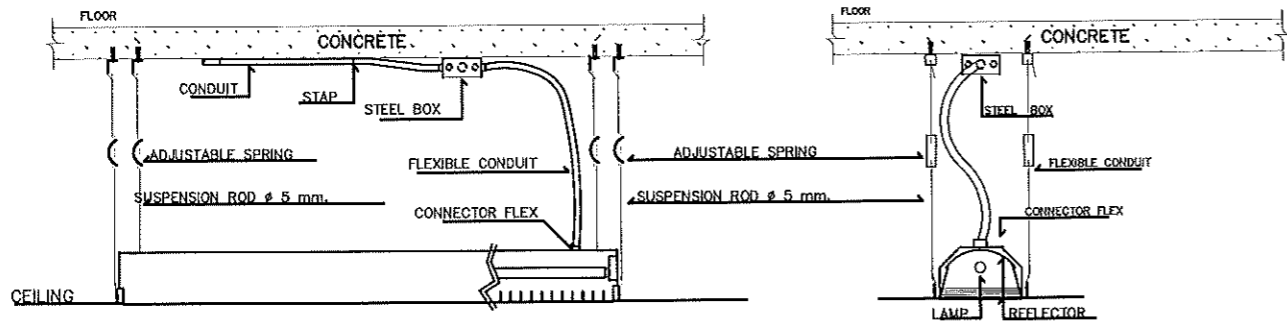
แบบเลขที่ :  
FILE :

วันที่

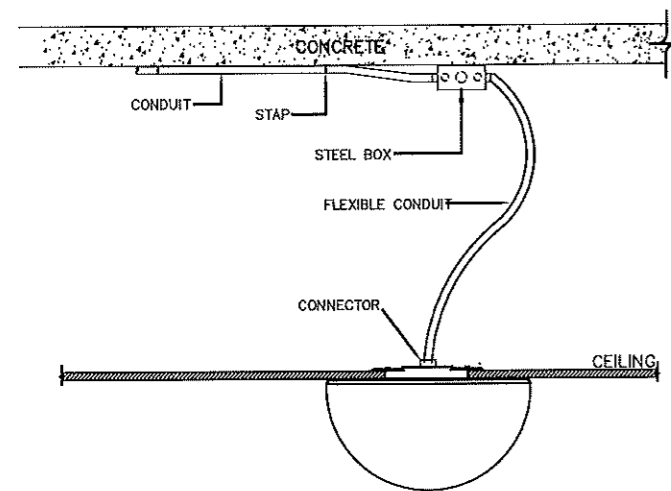
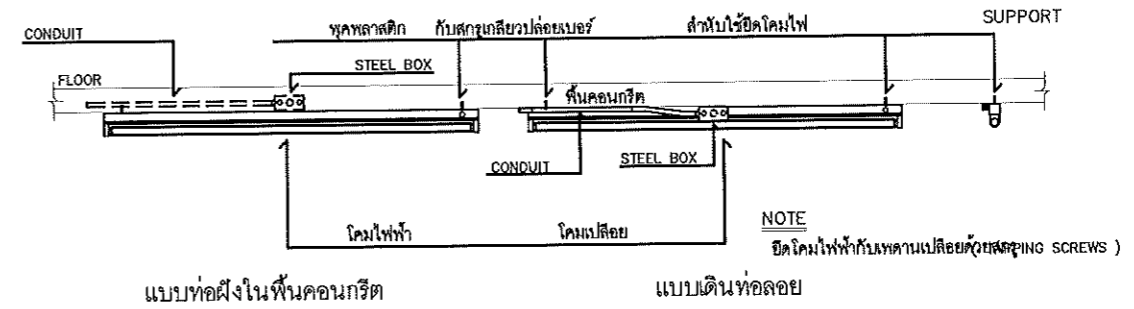
มาตราส่วน  
ขนาด  
E-03  
37

รวมแผ่น  
60

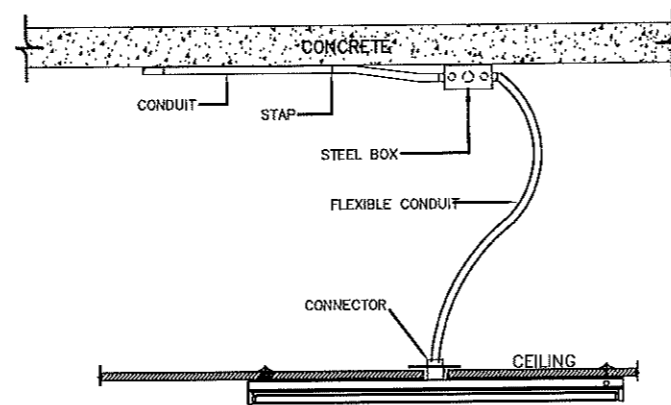
รายการแก้ไขแบบ



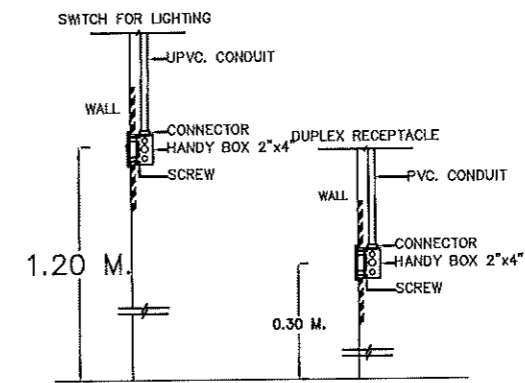
แบบติดตั้งโคมฝ้าเพดาน



INSTALLATION DETAIL



INSTALLATION DETAIL



FLUSH MOUNTING



แบบก่อสร้างชุดนี้  
ได้รับการตรวจสอบแล้ว

สถาปนิก.....

มันชนากว.....

วิศวกรโครงสร้าง.....

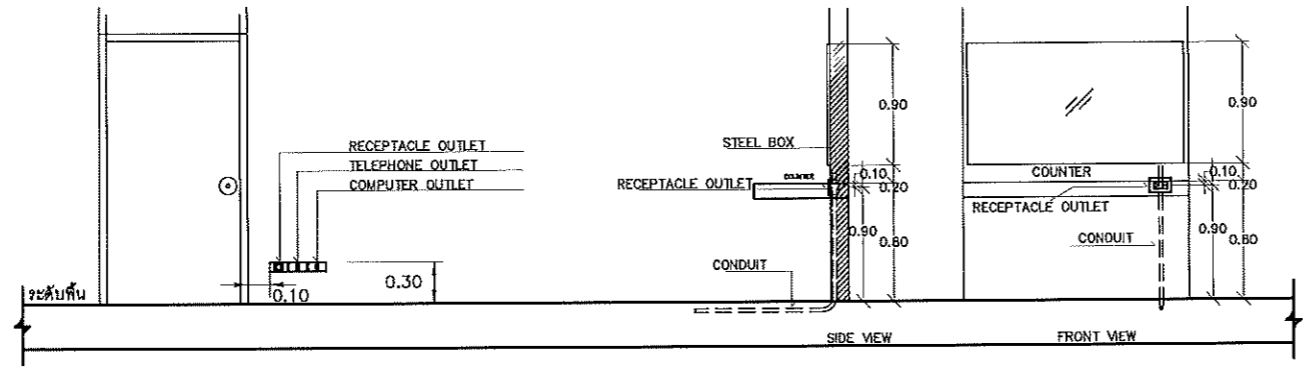
วิศวกรไฟฟ้า.....

วิศวกรสุขาภิบาล.....

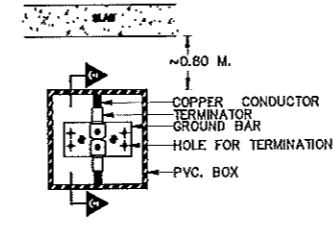
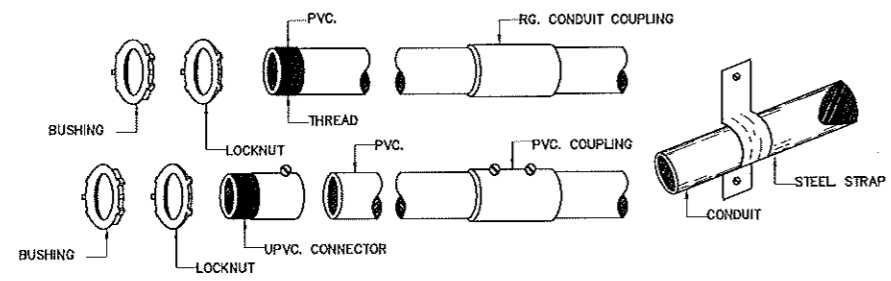
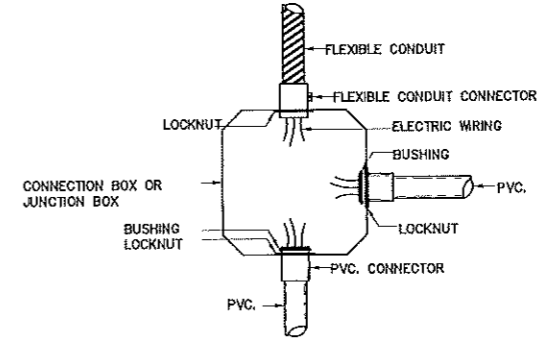
กองพัฒนาอาคารสถานที่ สำนักงานอธิการบดี



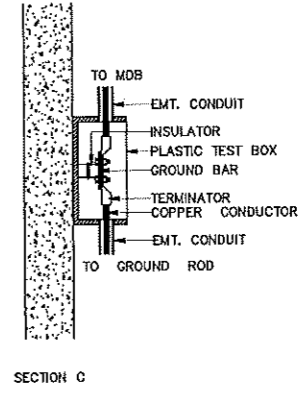
กองพัฒนาอาคารสถานที่  
สำนักงานอธิการบดี



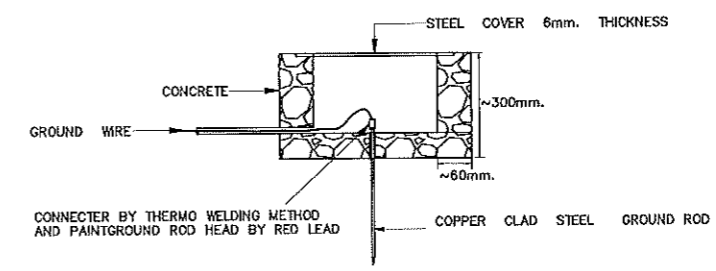
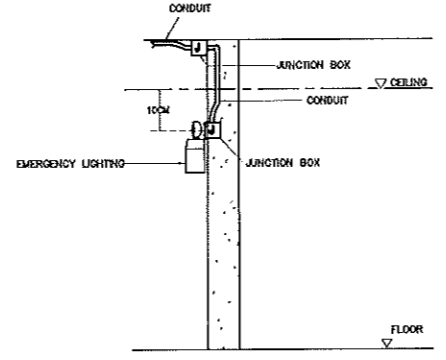
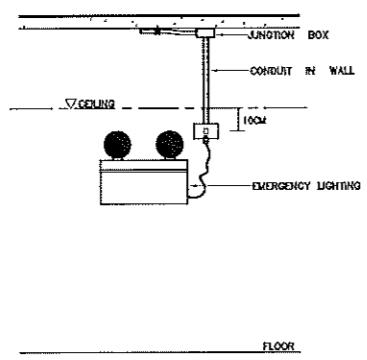
RECEPTACLE INSTALLATION DETAIL



CONNECTION JOINT



SECTION C



แบบก่อสร้างชุดนี้  
ได้รับการตรวจสอบแล้ว

สถาปนิก.....  
โยธา.....  
วิศวกร.....  
วิศวกรสุขอนามัย.....

INSTALLATION DETAIL

กองพัฒนาอาคารสถานที่ สำนักงานอธิการบดี

โครงการ  
ปรับปรุงอาคาร  
สำนักงานคณะวิศวกรรมศาสตร์  
จำนวน ๑ รายการ

หน่วยงาน  
คณะวิศวกรรมศาสตร์  
มหาวิทยาลัยเทคโนโลยีราชมงคลธัญบุรี

สถานที่  
มหาวิทยาลัยเทคโนโลยีราชมงคลธัญบุรี

วิชาการ  
วิศวกรรมไฟฟ้า

วิชาการ  
วิศวกรรมไฟฟ้า

วิชาการ  
วิศวกรรมไฟฟ้า

สถาปนิก  
รศ. ชัยวัฒน์ ภ.ศ. 19569

วิศวกรโครงสร้าง  
สิทธิ อุทธรัง ส.ศ. 13240

สุทิน ใจกล้า ภ.ศ. 6331

วิศวกรไฟฟ้า  
ปณิธาน ส.ศ. 62566

วิศวกรสุขอนามัย  
เจนจิรา เข็มใจ ภ.ศ. 3000

วิศวกรเครื่องกล

ช่างเขียนแบบ

แบบแสดง  
รายการประกอบแบบ 4

แบบครั้งที่  
FILE :  
วันที่

มาตราส่วน	แบบ	แผ่นที่
	E-04	38
ตรวจ		รวมแผ่น
		60

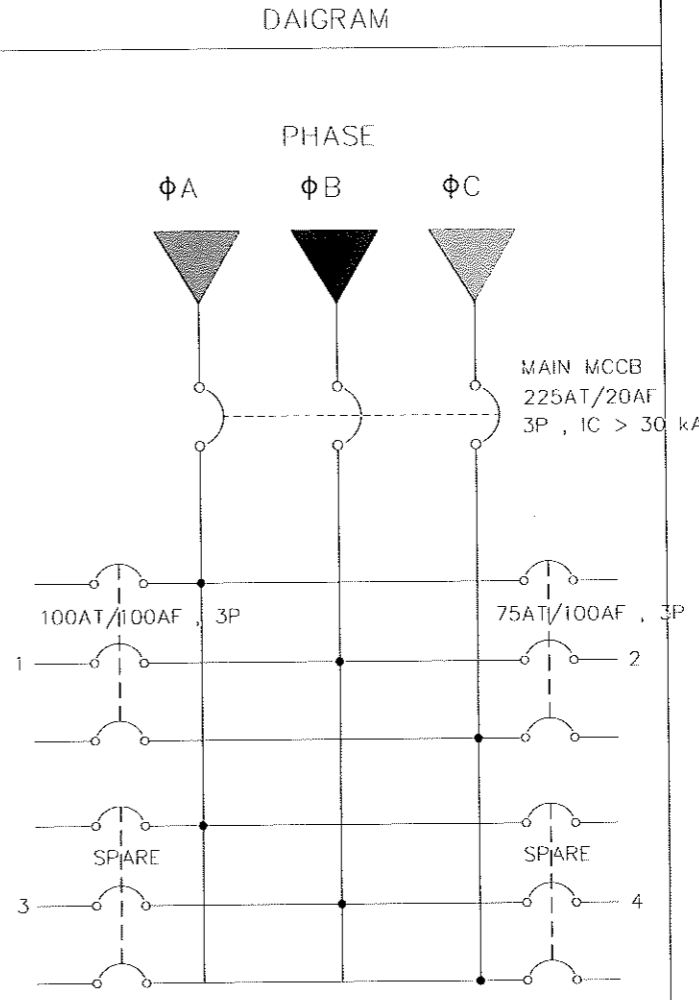
รายการแก้ไขแบบ



# LOAD CENTER SCHEDULE.

PANEL NO      MDB :      LOCATION : FLOOR 1 st.  
 CAPACITY      4      MOUNTING : SURFACE  
 CONNECTED TO : TRANSFORMER      IC > 30 kA , At 400/415

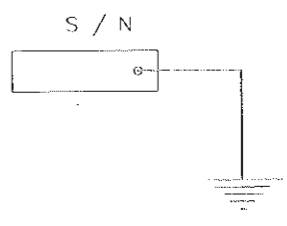
CCT NO.	DESCRIPTION	LOAD ( VA )			CB BRANCH			CABLE		COND.		
		φA	φB	φC	POLE	AT	AF	SIZE (sq.mm.)	TYPE	SIZE (inch.)	TYPE	
1	LC1	20243.37			3	100	100	4x35	G16	60227	IEC 01	WIREWAY 4" X 4"
			20633.37									
				20657.37								
3	SPARE											
2	LC2	14685.48			3	75	100	4x25	G16	60227	IEC 01	WIREWAY 4" X 4"
			14223.48									
				14116.64								
4	SPARE											
VA / PHASE TOTAL		34928.85	34856.85	34774.0	MAIN CIRCUIT BREAKER			MAIN CABLE FEEDER				
DEMAND / PHASE TOTAL CONNECTED LOAD		27943.08	27885.48	27819.2	3	200	200	4x95	60227	IEC 01	FREE AIR	
AMP. / PHASE (A)		127.01	126.75	126.45	BRANCH CIRCUIT BREAKER IC > 30 kA. At 400/415 V.							



**แบบก่อสร้างชุดนี้**  
**ได้รับการตรวจสอบแล้ว**

สถาปนิก.....  
 วิศวกร.....  
 วิศวกรโครงสร้าง.....  
 วิศวกรไฟฟ้า.....  
 วิศวกรสุขาภิบาล.....

กองพัฒนาอาคารสถานที่ สำนักงานอธิการบดี



กองพัฒนาอาคารสถานที่  
 สำนักงานอธิการบดี

โครงการ  
 ปรับปรุงอาคาร  
 สำนักงานคณะวิศวกรรมศาสตร์  
 จำนวน ๑ รายการ

หน่วยงาน  
 คณะวิศวกรรมศาสตร์  
 มหาวิทยาลัยเทคโนโลยีราชมงคลธัญบุรี

สถานที่  
 มหาวิทยาลัยเทคโนโลยีราชมงคลธัญบุรี

รักษาราชการแทนอธิการบดี  
 ผศ. ชัยฤทธิย์ ทองปวณ

รักษาราชการควบคุมและดำเนินการก่อสร้าง  
 วิชาวิศ. ฐิตะเมธกร

รักษาราชการแทนผู้อำนวยการกองพัฒนาอาคารสถานที่  
 ศึกษานิเทศก์ วิชาวิศ.

สถาปนิก  
 วิชาวิศ. ฐิตะเมธกร

วิศวกรโครงสร้าง  
 วิชาวิศ. ฐิตะเมธกร

วิศวกรไฟฟ้า  
 วิชาวิศ. ฐิตะเมธกร

วิศวกรสุขาภิบาล  
 วิชาวิศ. ฐิตะเมธกร

วิศวกรเครื่องกล  
 วิชาวิศ. ฐิตะเมธกร

ช่างเขียนแบบ  
 วิชาวิศ. ฐิตะเมธกร

แบบแสดง  
 รายการคำนวณโครงสร้าง

แบบเลขที่ :  
 FILE :  
 วันที่

มาตราส่วน      แบบ      แผ่นที่  
    E-05      39

ตรวจ      รวมแผ่น  
    60

รายการแก้ไขแบบ

## LOAD CENTER SCHEDULE.

PANEL NO LC1 : LOCATION : FLOOR 1 st.  
 CAPACITY 36 MOUNTING : SURFACE  
 CONNECTED TO MDB IC > 30 kA, At 400/415

CCT NO.	DESCRIPTION	LOAD ( VA )			CB BRANCH			CABLE		CONDUIT		DAIGRAM
		φA	φB	φC	POLE	AT	AF	SIZE (sq.mm.)	TYPE	SIZE (inch.)	TYPE	
1	LIGHTING	648.00			1	16	50	2x2.5	60227 IEC 01	1/2	PVC	
3	LIGHTING		180.00		1	16	50	2x2.5	60227 IEC 01	1/2	PVC	
5	LIGHTING			162.00	1	16	50	2x2.5	60227 IEC 01	1/2	PVC	
7	LIGHTING	648.00			1	16	50	2x2.5	60227 IEC 01	1/2	PVC	
9	LIGHTING		108.00		1	16	50	2x2.5	60227 IEC 01	1/2	PVC	
11	LIGHTING			216.00	1	16	50	2x2.5	60227 IEC 01	1/2	PVC	
13	LIGHTING	576.00			1	16	50	2x2.5	60227 IEC 01	1/2	PVC	
15	RECEPTACLE		2880.00		1	20	50	2x4 G2.5	60227 IEC 01	1/2	PVC	
17	RECEPTACLE			2160.00	1	20	50	2x4 G2.5	60227 IEC 01	1/2	PVC	
19	RECEPTACLE	1440			1	20	50	2x4 G2.5	60227 IEC 01	1/2	PVC	
21	RECEPTACLE		720.00		1	20	50	2x4 G2.5	60227 IEC 01	1/2	PVC	
23	RECEPTACLE			720.00	1	20	50	2x4 G2.5	60227 IEC 01	1/2	PVC	
25	POWER PLUG	4693.33			3	32	50	4x10 G6	60227 IEC 01	1 1/4	PVC	
27			4693.33									
29			4693.33									
31	POWER PLUG	4693.33			3	32	50	4x10 G6	60227 IEC 01	1 1/4	PVC	
33			4693.33									
35			4693.33									
2	A/C 24000 BTU	1044.39			3	20	50	4x6 G4	60227 IEC 01	1	PVC	
4			1044.39									
6			1044.39									
8	A/C 36000 BTU	1566.58			3	32	50	4x6 G4	60227 IEC 01	1	PVC	
10			1566.58									
12			1566.58									
14	A/C 36000 BTU	1566.58			3	32	50	4x6 G4	60227 IEC 01	1	PVC	
16			1566.58									
18			1566.58									
20	A/C 36000 BTU	1566.58			3	32	50	4x6 G4	60227 IEC 01	1	PVC	
22			1566.58									
24			1566.58									
26	A/C 36000 BTU	1566.58			3	32	50	4x6 G4	60227 IEC 01	1	PVC	
28			1566.58									
30			1566.58									
32	A/C 36000 BTU	1566.58			3	32	50	4x6 G4	60227 IEC 01	1	PVC	
34			1566.58									
36			1566.58									
VA / PHASE TOTAL		20009.37	20585.37	19955.37	MAIN CIRCUIT BREAKER			MAIN CABLE FEEDER				
DEMAND / PHASE TOTAL CONNECTED LOAD		16007.50	16468.30	15964.30	3	100	100	4x35 G16	60227 IEC	4" X 4"	WIREWAY	
AMP. / PHASE (A)		72.76	74.86	72.56	BRANCH CIRCUIT BREAKER IC > 25 kA. At 220/240 V.							
		BRANCH CIRCUIT BREAKER IC > 25 kA. At 400/415 V.										

แบบก่อสร้างชุดนี้  
ได้รับการตรวจสอบแล้ว

สถาปนิก.....  
 วิศวกร.....  
 วิศวกรไฟฟ้า.....  
 วิศวกรสุขาภิบาล.....



กองพัฒนาอาคารสถานที่  
สำนักงานอธิการบดี

โครงการ  
ปรับปรุงอาคาร  
สำนักงานคณะวิศวกรรมศาสตร์  
จำนวน ๑ รายการ

หน่วยงาน  
คณะวิศวกรรมศาสตร์  
มหาวิทยาลัยเทคโนโลยีราชมงคลธัญบุรี

สถานที่  
มหาวิทยาลัยเทคโนโลยีราชมงคลธัญบุรี

วิชาสถาปัตย์  
ศศ. ชัยคุณเกียรติ ทองป้อม

วิชาสถาปัตย์  
ศศ. ชัยคุณเกียรติ ทองป้อม

วิชาสถาปัตย์  
ศศ. ชัยคุณเกียรติ ทองป้อม

สถาปนิก  
รศ. อภิวัฒน์ ภู-ศศ. 19569

วิศวกรโครงสร้าง  
อภิชัย อู๋อึ้ง ศศ. 13240

วิศวกรไฟฟ้า  
ปณิธาน สมศรี ภาท. 62568

วิศวกรสุขาภิบาล  
เจนจิรา เข็มใจ ภาท. 3000

วิศวกรเครื่องกล

ช่างเขียนแบบ

แบบแสดง  
รายการคำนวณโหลด 2

แบบครบที่ :  
FILE :  
วันที่

มาตราส่วน	แบบ	แผ่นที่
	E-06	40

ตรวจ	รวมแผ่น
	60

รายการแก้ไขแบบ

กองพัฒนาอาคารสถานที่  
สำนักงานอธิการบดี

## LOAD CENTER SCHEDULE.

PANEL NO		LC2 :					LOCATION					: FLOOR 2 nd.	
CAPACITY		36					MOUNTING					: SURFACE	
CONNECTED TO MBD							IC					> 30 kA , At 400/415	
CCT NO.	DESCRIPTION	LOAD ( VA )			CB BRANCH			CABLE		COND.		DAIGRAM	
		ϕA	ϕB	ϕC	POLE	AT	AF	SIZE (sq.mm.)	TYPE	SIZE (inch.)	TYPE		
1	LIGHTING	90.00			1	16	50	2x2.5	60227 IEC 01	1/2	PVC		
3	LIGHTING		648.00		1	16	50	2x2.5	60227 IEC 01	1/2	PVC		
5	LIGHTING			576.00	1	16	50	2x2.5	60227 IEC 01	1/2	PVC		
7	LIGHTING	156.00			1	16	50	2x2.5	60227 IEC 01	1/2	PVC		
9	LIGHTING		576.00		1	16	50	2x2.5	60227 IEC 01	1/2	PVC		
11	LIGHTING			288.00	1	16	50	2x2.5	60227 IEC 01	1/2	PVC		
13	RECEPTACLE	2880.00			1	20	50	2x4 G2.5	60227 IEC 01	1/2	PVC		
15	RECEPTACLE		2160.00		1	20	50	2x4 G2.5	60227 IEC 01	1/2	PVC		
17	RECEPTACLE			720.00	1	20	50	2x4 G2.5	60227 IEC 01	1/2	PVC		
19	RECEPTACLE	2160.00			1	20	50	2x4 G2.5	60227 IEC 01	1/2	PVC		
21	RECEPTACLE		1440.00		1	20	50	2x4 G2.5	60227 IEC 01	1/2	PVC		
23	A/C 12000 BTU			1566.58	1	20	50	2x4 G2.5	60227 IEC 01	1/2	PVC		
25	SPARE												
27	SPARE												
29	A/C 12000 BTU			1566.58	1	20	50	2x4 G2.5	60227 IEC 01	1/2	PVC		
31	SPARE												
33	SPARE												
35	SPARE												
2	A/C 36000 BTU	1566.58			3	32	50	4x6 G4	60227 IEC 01	1	PVC		
4													
6													
8	A/C 36000 BTU	1566.58			3	32	50	4x6 G4	60227 IEC 01	1	PVC		
10													
12													
14	A/C 36000 BTU	1566.58			3	32	50	4x6 G4	60227 IEC 01	1	PVC		
16													
18													
20	A/C 36000 BTU	1566.58			3	32	50	4x6 G4	60227 IEC 01	1	PVC		
22													
24													
26	A/C 36000 BTU	1566.58			3	32	50	4x6 G4	60227 IEC 01	1	PVC		
28													
30													
32	A/C 36000 BTU	1566.58			3	32	50	4x6 G4	60227 IEC 01	1	PVC		
34													
36													
VA / PHASE TOTAL		14685.48	14223.48	14116.64	MAIN CIRCUIT BREAKER			MAIN CABLE FEEDER					
DEMAND / PHASE TOTAL CONNECTED LOAD		11748.38	11378.78	11293.31	3	75	100	4x25 G16	60227 IEC	4" X 4"	WIREWAY		
AMP. / PHASE (A)		53.40	51.72	51.33	BRANCH CIRCUIT BREAKER IC > 25 kA. At 220/240 V.			BRANCH CIRCUIT BREAKER IC > 25 kA. At 400/415 V.					

แบบก่อสร้างชุดนี้  
ได้รับการตรวจสอบแล้ว

วิทยาลัยเทคนิคในโลบารวมคลังบ้านนา  
 วิทยาลัยเทคนิคในโลบารวมคลังบ้านนา  
 วิทยาลัยเทคนิคในโลบารวมคลังบ้านนา  
 วิทยาลัยเทคนิคในโลบารวมคลังบ้านนา



กองพัฒนาอาคารสถานที่  
สำนักงานอภิศาสตร์

โครงการ  
ปรับปรุงอาคาร  
สำนักงานคณะวิศวกรรมศาสตร์  
จำนวน ๑ รายการ

หน่วยงาน  
คณะวิศวกรรมศาสตร์  
มหาวิทยาลัยเทคโนโลยีราชมงคลธัญบุรี

สถานที่  
มหาวิทยาลัยเทคโนโลยีราชมงคลธัญบุรี

วิศวกรออกแบบ  
ดร. ชัยกฤษเกียรติ ทองประจบ

วิศวกรควบคุมและตรวจสอบ  
นาย ชัยกฤษเกียรติ ทองประจบ

วิศวกรควบคุมและตรวจสอบ  
นาย ชัยกฤษเกียรติ ทองประจบ

สถาปนิก  
เริ่ม อนุมัติ ก-ตค.1958

วิศวกรโครงสร้าง  
อภิชาติ อุตมวีรย์ สย.13240

สุทิน ใจกล้า กษ.8331

วิศวกรไฟฟ้า  
ปณิธาน สมศรี กท.62566

วิศวกรสุขาภิบาล  
เจนจิรา เอ็นใจ กษ.3000

วิศวกรเครื่องกล

ช่างเขียนแบบ

แบบแสดง  
รายการคำนวณหลอด 3

แบบร่างที่ :  
FILE :  
วันที่

มาตราส่วน  
E-07  
ขนาดที่  
41

ตรวจ  
รวมแผ่น  
60

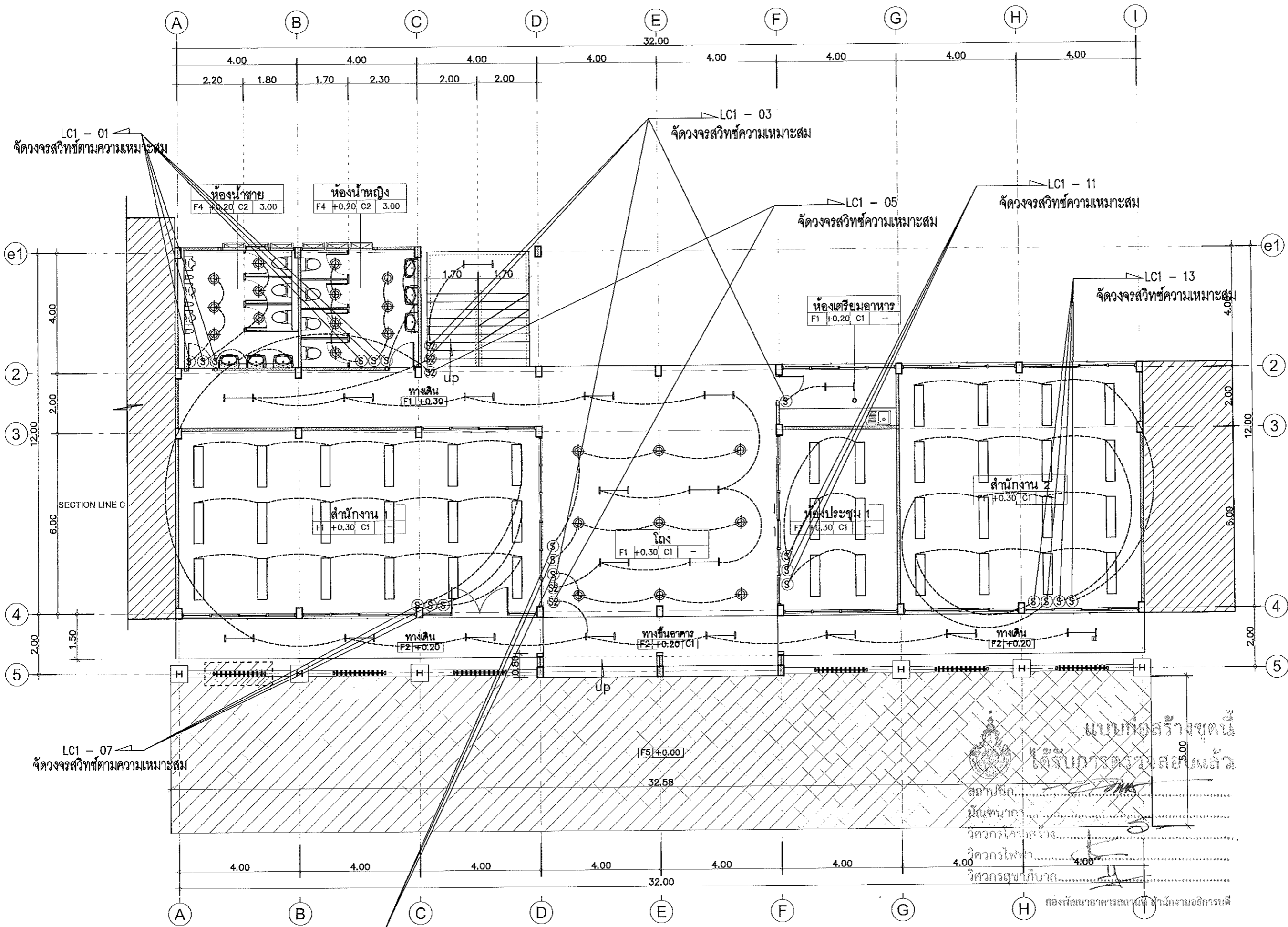
รายการแก้ไขแบบ

วิศวกรไฟฟ้า

กองพัฒนาอาคารสถานที่ สำนักงานอภิศาสตร์



กองพัฒนาอาคารสถานที่  
สำนักงานอธิการบดี



แบบก่อสร้างชุดนี้  
ได้รับการตรวจสอบแล้ว

สถาปนิก  
มณฑลภาค  
วิศวกรโยธา  
วิศวกรไฟฟ้า  
วิศวกรสุขาภิบาล

กองพัฒนาอาคารสถานที่ สำนักงานอธิการบดี

ไฟฟ้าแสงสว่าง ชั้น 1 (ปรับปรุง)  
มาตราส่วน 1 : 125

โครงการ	ปรับปรุงอาคาร สำนักงานคณะวิศวกรรมศาสตร์ จำนวน ๑ วิทยาเขต	
หน่วยงาน	คณะวิศวกรรมศาสตร์ มหาวิทยาลัยเทคโนโลยีราชมงคลธัญบุรี	
สถานที่	มหาวิทยาลัยเทคโนโลยีราชมงคลธัญบุรี	
รักษาราชการแทนอธิการบดี	ศ.ดร.สุวิทย์ ทองประเสริฐ	
รักษาราชการแทนคณบดีคณะวิศวกรรมศาสตร์	รศ.ดร. ชูชีพ ยะบุตร	
รักษาราชการแทนผู้อำนวยการกองพัฒนาอาคารสถานที่	อ.ดร.ณิ วังไชยะ	
สถาปนิก	รับ อนุมัติ ๓-๓๑.1956๒	
วิศวกรโยธา	อ.ดร.สุวิทย์ สย 13240	
วิศวกรไฟฟ้า	สุจิน ใจกล้า กย.8331	
วิศวกรสุขาภิบาล	ปดิชาน สมศรี กพ.๖2๕๖๕	
วิศวกรเครื่องกล		
ช่างเขียนแบบ		
แบบแสดง		
แปลนพื้นที่ 1 (ปรับปรุง)		
แบบครั้งที่ :		
FILE :		
วันที่		
มาตราส่วน	แบบ E-08	แผ่นที่ 42
ตรวจสอบ		รวมแผ่น 60
รายการแก้ไขแบบ		



กองพัฒนาอาคารสถานที่  
สำนักงานอธิการบดี

โครงการ  
ปรับปรุงอาคาร  
สำนักงานคณะวิศวกรรมศาสตร์  
จำนวน ๑ ไร่ยก

หน่วยงาน  
คณะวิศวกรรมศาสตร์  
มหาวิทยาลัยเทคโนโลยีราชมงคลธัญบุรี

สถานที่  
มหาวิทยาลัยเทคโนโลยีราชมงคลธัญบุรี

รักษาราชการแทนอธิการบดี  
ศศ. วิชาญ วัฒนศิริ

รักษาราชการแทนคณบดีคณะวิศวกรรมศาสตร์  
ศศ. วิชาญ วัฒนศิริ

รักษาราชการแทนผู้อำนวยการกองพัฒนาอาคารสถานที่  
ศศ. วิชาญ วัฒนศิริ

สถาปนิก  
เริ่ม ตรีโนท ภา-ศศ.19569

วิศวกรโครงสร้าง  
สิทธิ จุฑามณี สศ.13240

วิศวกรไฟฟ้า  
ปณิธาน สมศรี ภาศ.62566

วิศวกรสุขาภิบาล  
เจนจิรา เก่งใจ ภาศ.3000

วิศวกรเครื่องกล

ช่างเขียนแบบ

แบบแสดง

แปลนพื้นที่ 2 (ปรับปรุง)

แบบครั้งที่ :

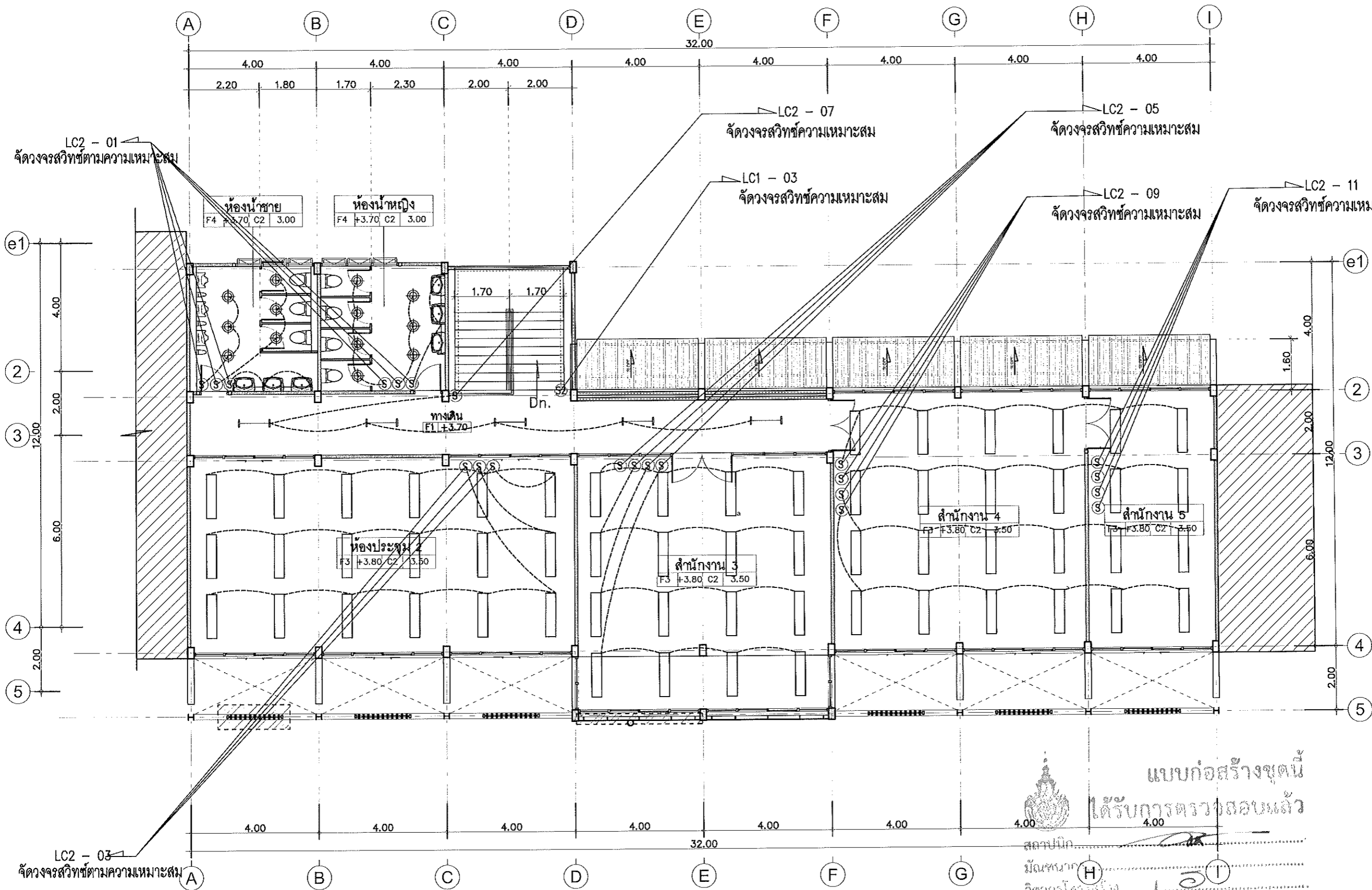
FILE :

วันที่

มาตราส่วน	แบบ	แผ่นที่
	E-09	43

รวม	รวมแผ่น
	60

รายการแก้ไขแบบ



แบบก่อสร้างชุดนี้  
ได้รับการตรวจสอบแล้ว

สถาปนิก.....  
มีนชนาก.....  
วิศวกรโครงสร้าง.....  
วิศวกรไฟฟ้า.....  
วิศวกรสุขาภิบาล.....

กองพัฒนาอาคารสถานที่ สำนักงานอธิการบดี

ไฟฟ้าแสงสว่าง ชั้น 2 (ปรับปรุง)  
มาตราส่วน 1 : 125



กองพัฒนาอาคารสถานที่  
สำนักงานอธิการบดี

โครงการ  
ปรับปรุงอาคาร  
สำนักงานคณะวิศวกรรมศาสตร์  
จำนวน ๑ รายการ

หน่วยงาน  
คณะวิศวกรรมศาสตร์  
มหาวิทยาลัยเทคโนโลยีพระจอมเกล้าธนบุรี

สถานที่  
มหาวิทยาลัยเทคโนโลยีพระจอมเกล้าธนบุรี

รักษาราชการแทนอธิการบดี  
ศ.จ.ศุภฤกษ์ ทองประออน

รักษาราชการแทนคณบดีคณะวิศวกรรมศาสตร์  
ชวสิทธิ์ ชูคุณเขาก

รักษาราชการแทนผู้อำนวยการกองพัฒนายุทธศาสตร์  
อัครวิทย์ วงษ์ไชยะ

สถาปนิก  
เจน รัตน์ ภา-ศต.19589

วิศวกรโครงสร้าง  
สิทธิ จุฑารัตน์ ศต.13240

สุทิน ใจกล้า ภาช.8331

วิศวกรไฟฟ้า  
ปณิธาน สมศรี ภาท.62588

วิศวกรสุขาภิบาล  
เจนจิรา เข็มใจ ภาศ.3000

วิศวกรเครื่องกล

ช่างเขียนแบบ

แบบแสดง

แปลนพื้นที่ 1 (ปรับปรุง)

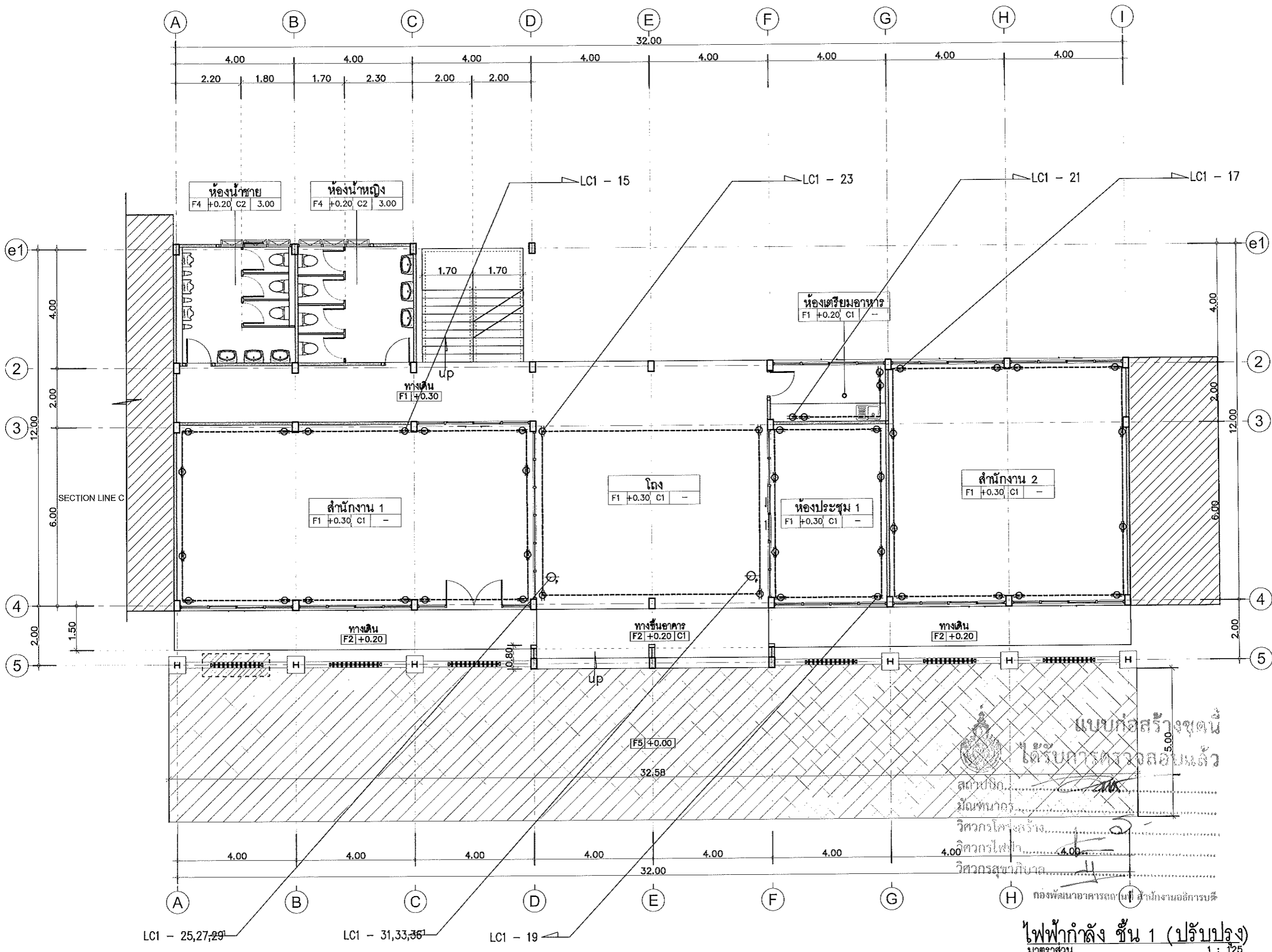
แบบแสดงที่ :

FILE :  
วันที่

มาตราส่วน	แบบ	แผ่นที่
	E-10	44

ตรวจ	รวมแผ่น
	60

รายการแก้ไขแบบ



แบบก่อสร้างชุดนี้  
ได้รับการตรวจสอบแล้ว  
สถาปนิก.....  
มีมติเห็นชอบ.....  
วิศวกรโครงสร้าง.....  
วิศวกรไฟฟ้า.....  
วิศวกรสุขาภิบาล.....

ไฟฟ้ากำลัง ชั้น 1 (ปรับปรุง)  
มาตราส่วน 1 : 1/25

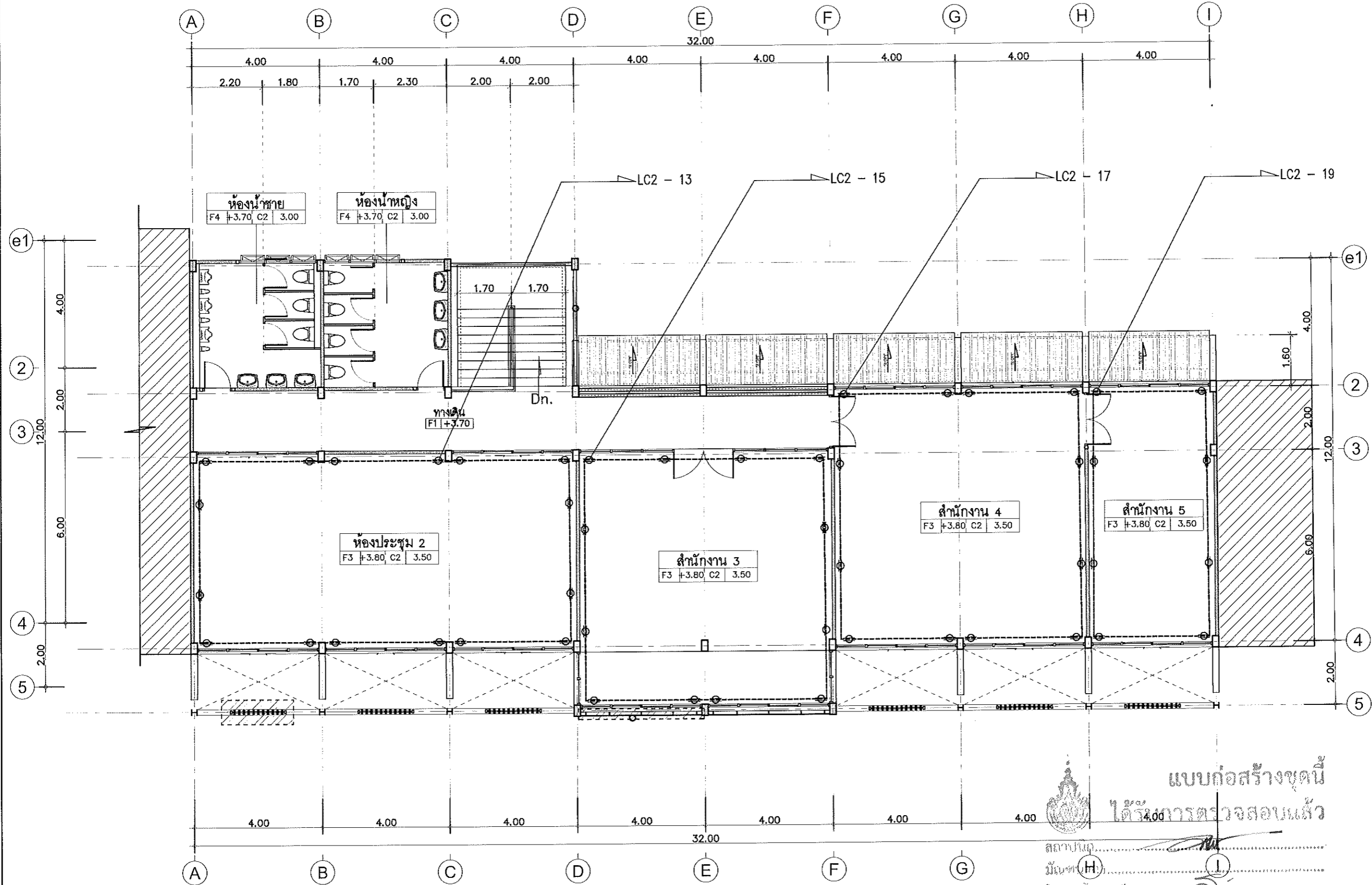
LC1 - 25,27,29  
LC1 - 31,33,36

LC1 - 19

กองพัฒนาอาคารสถานที่ สำนักงานอธิการบดี



กองพัฒนาอาคารสถานที่  
สำนักงานอธิการบดี



โครงการ	ปรับปรุงอาคาร สำนักงานคณะวิศวกรรมศาสตร์ จำนวน ๑ อาคาร
หน่วยงาน	คณะวิศวกรรมศาสตร์ มหาวิทยาลัยเทคโนโลยีราชมงคลธัญบุรี
สถานที่	มหาวิทยาลัยเทคโนโลยีราชมงคลธัญบุรี
วิชาการกำหนดงาน	ผ.จตุตถาศรี ทองไข่มุน
วิชาการควบคุมแบบและก่อสร้าง	ชาตรี ชูคุณบุตร
วิชาการกำหนดผู้ควบคุมการปฏิบัติงาน	ศิโรตม์ วงษ์ไชยะ
สถาปนิก	เริ่ม ธีรวิทย์ ก-ศก.19568
วิศวกรโครงสร้าง	สิทธิ อุทอวัง สค.13240
วิศวกรไฟฟ้า	สุทิน ใจกล้า กย.8331
วิศวกรโยธา	ปติธาน สมศรี กท.๑2568
วิศวกรสุขาภิบาล	เจนจิรา เข็มใจ กศ.3000
วิศวกรเครื่องกล	
ช่างเขียนแบบ	

แบบก่อสร้างชุดนี้  
ได้รับการตรวจสอบแล้ว

สถาปนิก.....  
มีนท (H).....  
วิศวกรโครงสร้าง.....  
วิศวกรไฟฟ้า.....  
วิศวกรสุขาภิบาล.....

กองพัฒนาอาคารสถานที่ สำนักงานอธิการบดี  
ไฟฟ้ากำลัง ชั้น 2 (ปรับปรุง)  
มาตราส่วน 1 : 125

แบบแสดง	แปลนพื้นชั้นที่ 2 (ปรับปรุง)	
แบบเลขที่ :	FILE :	
วันที่	วันที่	
มาตราส่วน	แบบ E-11	แผ่นที่ 45
รวม	รวมแผ่น 60	
รายการแก้ไขแบบ		



กองพัฒนาอาคารสถานที่  
สำนักงานอธิการบดี

โครงการ  
ปรับปรุงอาคาร  
สำนักงานคณะวิศวกรรมศาสตร์  
จำนวน ๑ รายการ

หน่วยงาน  
คณะวิศวกรรมศาสตร์  
มหาวิทยาลัยเทคโนโลยีราชมงคลธัญบุรี

สถานที่  
มหาวิทยาลัยเทคโนโลยีราชมงคลธัญบุรี

วิศวกรควบคุมงาน  
ผศ. อดิศักดิ์ ทองประสอน

วิศวกรควบคุมงาน  
ศาสตราจารย์ ดร. ชูศักดิ์ ชูผลนารถ

วิศวกรควบคุมงาน  
ดร. อดิศักดิ์ ทองประสอน

สถาปนิก  
เข้ม ธงไชย ภู-สถ. 18569

วิศวกรโครงสร้าง  
อภิชัย อุทอหัง สถ. 13240

วิศวกรไฟฟ้า  
สุทิน ไชยคำ ภู. 8331

วิศวกรให้คำปรึกษา  
ปณิธาน สมศรี ภู. 62568

วิศวกรสุขาภิบาล  
เจนจิรา เข็มใจ ภู. 3000

วิศวกรเครื่องกล

ช่างเขียนแบบ

แบบแสดง

เครื่องปรับอากาศ ชั้น 1

แบบเลขที่ :

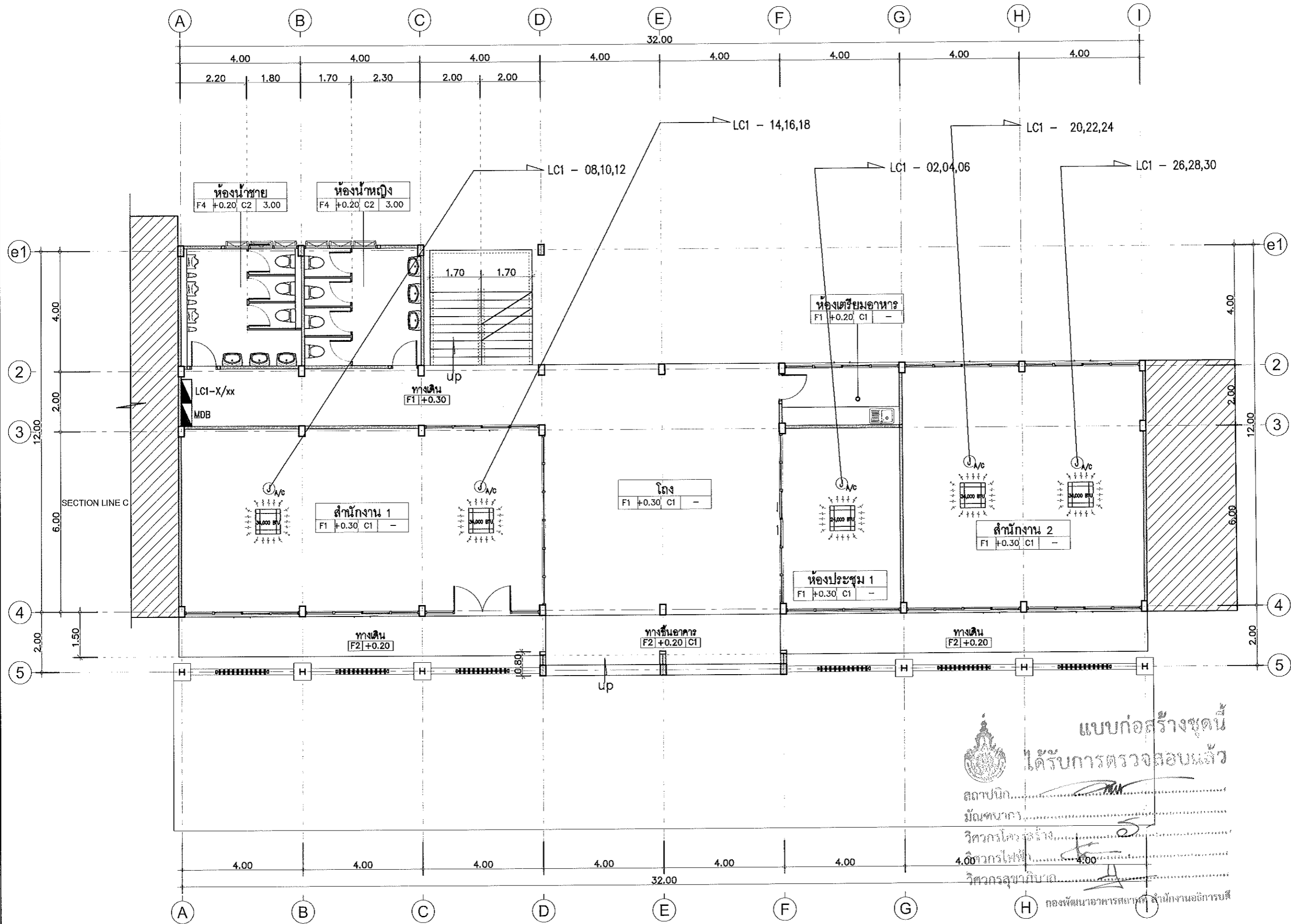
FILE :

วันที่

ขนาดหน้า  
แบบ E-12  
แผ่นที่ 46

รวมแผ่น  
60

รายการแก้ไขแบบ



แบบก่อสร้างชุดนี้  
ได้รับการตรวจสอบแล้ว

สถาปนิก.....  
 วิศวกรโครงสร้าง.....  
 วิศวกรไฟฟ้า.....  
 วิศวกรสุขาภิบาล.....

เครื่องปรับอากาศ ชั้น 1  
มาตราส่วน 1 : 125





กองพัฒนาอาคารสถานที่  
สำนักงานอธิการบดี

โครงการ  
ปรับปรุงอาคาร  
สำนักงานคณะวิศวกรรมศาสตร์  
จำนวน ๑ รายการ

หน่วยงาน  
คณะวิศวกรรมศาสตร์  
มหาวิทยาลัยเทคโนโลยีราชมงคลธัญบุรี

สถานที่  
มหาวิทยาลัยเทคโนโลยีราชมงคลธัญบุรี

รักษาการแทนอธิการบดี  
ศ. ศุภฤกษ์ ทองอ่อน

รักษาการแทนคณบดีคณะวิศวกรรมศาสตร์  
ชาวิท ชูตะบุตร

รักษาการแทนผู้อำนวยการกองพัฒนาอาคารสถานที่  
อัครณัฐ วงษ์ไชยะ

สถาปนิก  
เข้ม อำนวย ๒-๓๓.19589

วิศวกรโครงสร้าง  
สิทธิ อุทอวัง สย.13240

วิศวกรไฟฟ้า  
ปณิธาน สมศรี ๒๓๓.๒๒๕๖๖

วิศวกรสุขาภิบาล  
เจนจิรา เอ็นใจ ๒๓๓.30๐๐

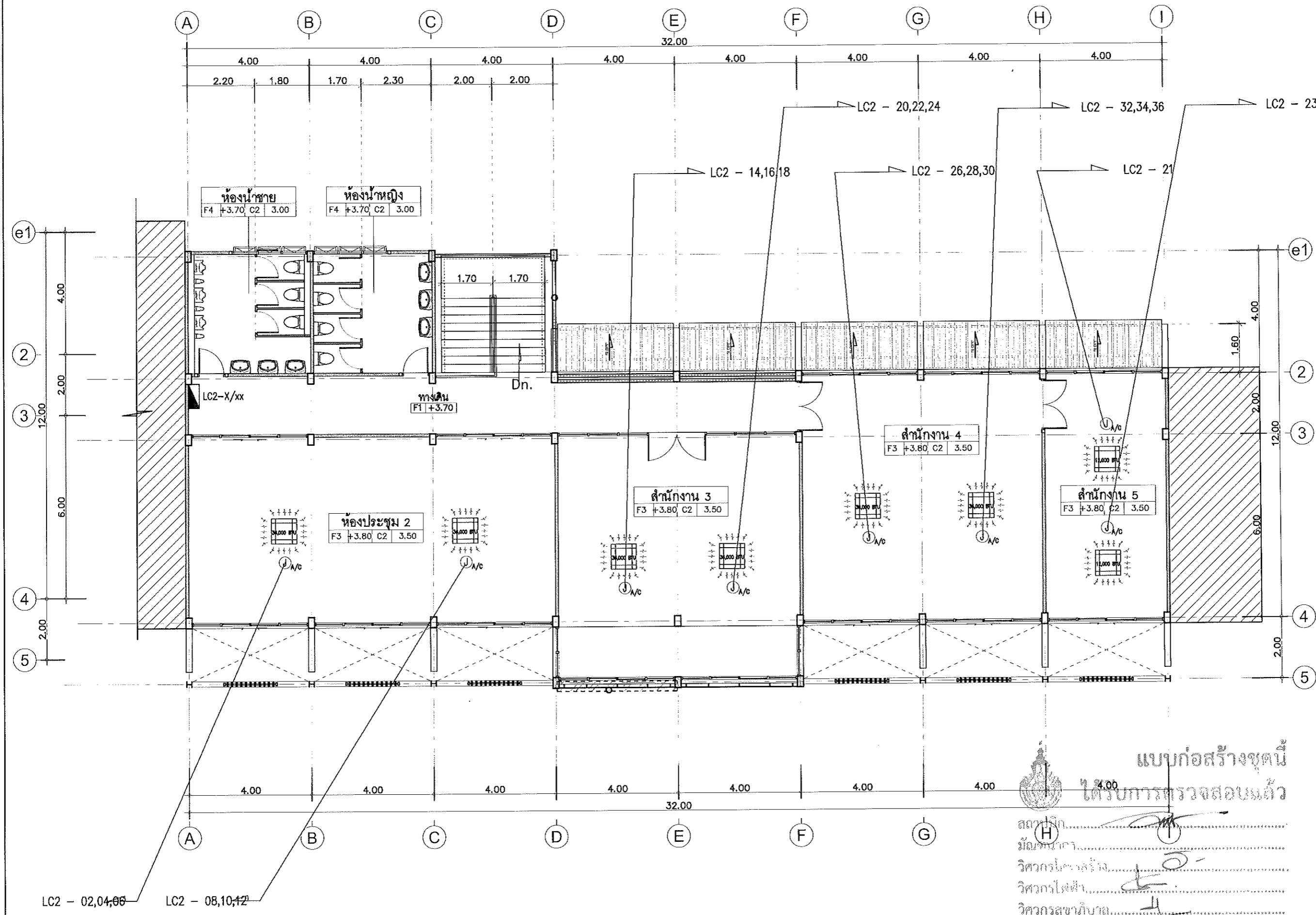
ช่างเขียนแบบ

แบบแสดง  
เครื่องปรับอากาศ ชั้น 2

แบบเลขที่ :  
FILE :

ขนาดกระดาษ	แบบ	แผ่นที่
	E-13	47
ตรวจ		รวมแผ่น
		60

รายการแก้ไขแบบ



แบบก่อสร้างชุดนี้  
ได้รับการตรวจสอบแล้ว

สถาปนิก.....  
 วิศวกรโครงสร้าง.....  
 วิศวกรไฟฟ้า.....  
 วิศวกรสุขาภิบาล.....

กองพัฒนาอาคารสถานที่ สำนักงานอธิการบดี  
**เครื่องปรับอากาศ ชั้น 2**  
 มาตรฐาน 1 : 125

รายการประกอบแบบระบบสุขาภิบาล
<b>วัสดุ และ อุปกรณ์</b>
<ul style="list-style-type: none"> <li>- วัสดุอุปกรณ์ที่ใช้ในโครงการนี้ให้ยึดถือวัสดุที่ได้มาตรฐานผลิตภัณฑ์อุตสาหกรรม (มอก.)</li> <li>- ท่อน้ำประปา (CW) ใช้ท่อ PVC PIPE 8.5 และต้องได้มาตรฐาน มอก 17-2523</li> <li>- ท่อระบายน้ำทิ้ง (W) ท่อโสโครก (S) ท่ออากาศ (V) และท่อระบายน้ำฝน (RL) ใช้ท่อ PVC PIPE 8.5 และต้องได้มาตรฐาน มอก 17-2523</li> </ul>

**มาตรฐานและรายการก่อสร้างงานสุขาภิบาล**

การทำงาน ผู้รับจ้างจะต้องใช้ช่างซึ่งชำนาญงานโดยเฉพาะแต่ละประเภท ติดตั้งงานระบบท่อ เครื่องสุขภัณฑ์และอุปกรณ์ต่างๆ โดยจะต้องควบคุมการทำงานของช่างดังกล่าวให้ดำเนินการไปโดยเรียบร้อยด้วยหลักปฏิบัติดังนี้

1. ท่อน้ำโสโครกและท่อระบายน้ำทิ้งและท่ออากาศภายในและภายนอกอาคารใช้ท่อ PVC CLASS 8.5 ตามมอก
2. ท่อประปาใช้ท่อ GSP ตาม มอก
3. ท่อทองแดงแบบไม่มีตะเข็บอย่างหนา ข้อต่อ ข้ออง ข้อลดเป็นทองแดงอย่างหนาที่ใช้กับการเชื่อมโดยเฉพาะ
4. ประตุน้ำใช้ตามมาตรฐานของการประปาส่วนภูมิภาค สำหรับการติดตั้งให้ตรงจุดและทำความสะอาดก่อนที่จะติดตั้ง
5. ท่อระบายน้ำที่ต่อจากอ่างล้างมือและช่องระบายน้ำที่พื้นจะต้องติดตั้งที่ดักกลิ่น
6. ปลายท่ออากาศจะต้องยกให้สูงกว่าเพดานสูงสุดอย่างน้อย 0.15 เมตร และติดตะแกรงกันแมลงที่ปลายท่อ
7. ท่อระบายน้ำจะต้องมีความลาดเอียงอย่างน้อย 1 : 100 จากสุขภัณฑ์ไปยังท่อแนวตั้ง
8. การตัดท่อ ต้องตัดให้ได้ระยะพอดีในการบรรจุท่อ ปลายท่อที่ตัดต้องทำการคว้านเศษวัสดุที่ติดค้างออกให้หมด และปลายท่อที่จะทำการบรรจุจะต้องสะอาดและเรียบเสมวเสมอ การต่อท่อให้ต่อด้วยน้ำยาต่อท่อของผลิตภัณฑ์ท่อน้ำไทย
9. การเดินท่อต้องเดินให้ปราศมีตะเข็บรอยและเป็นระเบียบได้แนวสม่ำเสมอไม่คดไปมา
10. สุขภัณฑ์และอุปกรณ์ประกอบ จะต้องมีการหุ้มหรือคลุม เพื่อป้องกันไม่ให้ชำรุดหรือเสียหายขณะงานยังไม่แล้วเสร็จเมื่อติดตั้งแล้วเสร็จ จะต้องตรวจสอบความเรียบร้อยให้อยู่ในสภาพที่ปราศจากตำหนิและข้อบกพร่องสามารถใช้งานได้
11. การแขวนโยงท่อและยึดท่อ ต้องแขวนโยงหรือยึดติดไว้กับโครงสร้างของอาคาร ขนาดและระยะดูจากแบบขยาย
12. การตรวจสอบและทดสอบเรียบร้อย
  - 12.1 การทดสอบรอยรั่วท่อโสโครกท่อน้ำทิ้งและท่ออากาศ โดยใช้ปลั๊กอุดที่ปลายท่อเสร็จแล้วเติมน้ำให้เต็มท่อจนกระทั่งขึ้นสูงสุดของท่อ โดยทิ้งไว้เป็นเวลา 60 นาที แล้วตรวจระดับน้ำ ถ้าระดับน้ำลดลงไม่เกิน 10 ซม ถือว่าใช้ได้
  - 12.2 การตรวจสอบท่อน้ำทิ้ง เมื่อติดตั้งวางท่อเสร็จก่อนทำการต่อท่อเข้าสุขภัณฑ์ให้สูบน้ำอัดเข้าระบบท่อ จนได้แรงดันตามมาตรฐานของท่อเหล็กอานสังกะสีเป็นเวลาไม่น้อยกว่า 60 นาที ถ้าแรงดันไม่ลดลงถือว่าใช้ได้
13. จากผลของการทดสอบหรือตรวจสอบปรากฏว่ามีรอยรั่วหรือชำรุด ไม่ว่าจะเป็นอย่างน้อยความบกพร่องในคุณภาพ ของวัสดุหรือฝีมือการติดตั้ง ผู้รับจ้างจะต้องแก้ไขหรือเปลี่ยนแปลงใหม่ทันที ผู้ว่าจ้างจะต้องทำการตรวจสอบ ของวัสดุหรือฝีมือการติดตั้ง ผู้รับจ้างจะต้องแก้ไขหรือเปลี่ยนแปลงใหม่ทันที ผู้ว่าจ้างจะต้องทำการตรวจสอบอีกครั้งจนกระทั่งระบบท่อที่ติดตั้งนั้นจะเรียบร้อยและใช้งานได้ถูกต้อง
14. การทำความสะอาด หลังจากงานติดตั้งระบบท่อน้ำเสร็จสิ้นทุกประการ ผู้รับจ้างต้องทำความสะอาดระบบท่อทั้งหมด รวมทั้งเครื่องสุขภัณฑ์ และอุปกรณ์ทุกอย่างที่ติดตั้งในระบบนั้นอย่างทั่วถึง โดยต้องเข็ดล้างสิ่งสกปรกออกให้หมด

สัญลักษณ์ประกอบแบบสุขาภิบาล		
สัญลักษณ์	คำอธิบาย	ตัวย่อ
	ท่อโสโครกท่อ	S
	ท่อน้ำเสีย	W
	ท่อระบายอากาศ	V
	ท่อน้ำดี (เมนประปา) และ ท่อน้ำดี (แยก)	CW
	โถส้วม	WC
	โถปัสสาวะ	UR
	อ่างล้างหน้า และ อ่างล้างทั่วไป	LAV, SS
	ฝักบัวอาบน้ำ	SHW
	ตะแกรงระบายน้ำที่พื้น	FD
	ฝาล้างท่อบนพื้น	FCO
	ฝาล้างท่อใต้พื้น	CO
	ก๊อกล้างพื้น	FAU
	สายชำระ	SRH
	ก๊อกสนามชนิด BALL VALVE Ø 3/4"	HB
	บ่อพัก	MH
	บ่อดักไขมัน	-
	บ่อดักขยะ ก่อนระบายสู่ภายนอกโครงการ	M
	มิเตอร์ประปา	MFV
	วาล์วลูกกลอย	VTW
	ท่อระบายอากาศทะเลลมนิ่ง	VTR
	ท่อระบายอากาศทะเลหลังคา	CWP
	เครื่องสูบน้ำประปา	GV
	วาล์วประตูน้ำ	CV
	วาล์วกั้นน้ำย้อน CHECK VALVE	-
	WATER PUMP	-
	ท่อระบายน้ำ ค.ส.ล.	RCP
	แสดงทิศทางการไหล	-

**ข้อกำหนดทั่วไปในการเดินท่อ**

ก) การเดินท่อ S, W & V ในห้องน้ำชุดต่างๆให้เป็นไปดังต่อไปนี้

1. การเดินท่อ S, W & V ให้เป็นไปตามตัวอย่างการเดินท่อของห้องน้ำ ดังแสดงในแบบขยาย
2. สำหรับชุดห้องน้ำที่ไม่มีตัวอย่างการเดินท่อ S, W & V ต้องเดินให้ถูกต้องตามหลักวิชาการและมาตรฐานการเดินท่อกภายในอาคารของ วสท

ข) การเดินท่อ CW ในห้องน้ำชุดต่างๆ ให้เป็นดังต่อไปนี้

1. การเดินท่อ CW ให้เป็นไปตามตัวอย่างการเดินท่อของห้องน้ำชุดต่างๆดังแสดงในแบบขยาย
2. มี AIR CHAMBER สูงอย่างน้อย 0.30 ม ติดตั้งเหนือท่อ CW ในแนวตั้งทุกครั้ง
3. ท่อ CW ที่จ่ายน้ำเข้าเครื่องสุขภัณฑ์ให้เดินในแนวตั้งภายในผนัง
4. ท่อ CW ในแนวนอนให้เดินเหนือฝ้าเพดานพร้อมทำ HANGER ยึดท่อให้มีนียง

มาตรฐานและคุณภาพท่อ			
ประเภทการใช้งาน	ชนิดท่อ	การติดตั้ง/ต่อท่อ	
ท่อน้ำประปาทั่วไป	PVC. class 13.5 ตาม มอก 17-2523	น้ำยาต่อท่อของบริษัทผู้ผลิตท่อ	
ท่อเมนประปา บิมน้ำขึ้น	PVC. class 13.5 ตาม มอก 17-2523	น้ำยาต่อท่อของบริษัทผู้ผลิตท่อ	
ท่อน้ำโสโครกและน้ำทิ้ง (เหนือดิน)	PVC. class 8.5 ตาม มอก 17-2523	น้ำยาต่อท่อของบริษัทผู้ผลิตท่อ	
ท่อน้ำโสโครกและน้ำทิ้ง (ใต้ดิน)	PVC. class 8.5 ตาม มอก 17-2523	น้ำยาต่อท่อของบริษัทผู้ผลิตท่อ	
ท่ออากาศ	PVC. class 8.5 ตาม มอก 17-2523	น้ำยาต่อท่อของบริษัทผู้ผลิตท่อ	
ท่อน้ำฝน	PVC. class 8.5 ตาม มอก 17-2523	น้ำยาต่อท่อของบริษัทผู้ผลิตท่อ	
ท่อระบายน้ำฝังดินนอกอาคาร	AC. Ø 0.20 m.	ยาแนวด้วยปูนทราย	

ตารางขนาดท่อสำหรับสุขภัณฑ์			
ชนิดสุขภัณฑ์	ท่อน้ำร้อน-เย็น	ท่อระบายน้ำ	ท่อระบายอากาศ
โถชักโครกหม้อน้ำ (WC)	1/2"	4"	2"
โถปัสสาวะฟลัชวาล์ว (UR)	3/4"	2"	1 1/2"
อ่างล้างหน้า (LAV)	1/2"	2"	1 1/2"
อ่างซักล้าง (SS)	1/2"	2"	1 1/2"
อ่างอาบน้ำ (BT)	3/4"	2"	1 1/2"
ฝักบัวอาบน้ำ (SH)	1/2"	-	-
ช่องระบายน้ำที่พื้น (FD)	-	2"	1 1/2"
ก๊อกน้ำ (HB, FAU)	1/2"	-	-
สายชำระ (SRH)	1/2"	-	-

หมายเหตุ - ท่อ CWS & V ให้เดินเหนือฝ้าเพดานแต่ละชั้น  
 - ท่อ S & W ให้เดินใต้พื้นของแต่ละชั้น  
 - ท่อน้ำร้อน ให้หุ้มฉนวน



**โครงการ**  
ปรับปรุงอาคาร  
สำนักงานคณะวิศวกรรมศาสตร์  
จำนวน ๑ รายการ

**หน่วยงาน**  
คณะวิศวกรรมศาสตร์  
มหาวิทยาลัยเทคโนโลยีพระจอมเกล้าธนบุรี

**สถานที่**  
มหาวิทยาลัยเทคโนโลยีพระจอมเกล้าธนบุรี

**วิศวกรควบคุมการก่อสร้าง**  
ยศ. ๕ ต. ๒๕๖๓ ๒๕๖๓

**วิศวกรควบคุมการก่อสร้าง**  
ยศ. ๕ ต. ๒๕๖๓ ๒๕๖๓

**วิศวกรควบคุมการก่อสร้าง**  
ยศ. ๕ ต. ๒๕๖๓ ๒๕๖๓

**สถาปนิก**  
เจม ๓ มีนาคม ๒๕๖๓

**วิศวกรโครงสร้าง**  
ยศ. ๕ ต. ๒๕๖๓ ๒๕๖๓

**วิศวกรไฟฟ้า**  
ยศ. ๕ ต. ๒๕๖๓ ๒๕๖๓

**วิศวกรสุขาภิบาล**  
ยศ. ๕ ต. ๒๕๖๓ ๒๕๖๓

**วิศวกรเครื่องกล**  
ยศ. ๕ ต. ๒๕๖๓ ๒๕๖๓

**ช่างเขียนแบบ**

**แบบแสดง**

**รายการประกอบแบบสุขาภิบาล 1**

**แบบร่างที่ :**

**FILE :**  
วันที่

มาตราส่วน	แบบ	แผ่นที่
	SAN-01	48

ตรวจ	รวมแผ่น
	60

**รายการแก้ไขแบบ**

กองพัฒนาอาคารสถานที่ สำนักงานอธิการบดี



กองพัฒนานาอาคารสถานที่  
สำนักงานอธิการบดี

โครงการ  
ปรับปรุงอาคาร  
สำนักงานคณะวิศวกรรมศาสตร์  
จำนวน ๑ อาคาร

หน่วยงาน  
คณะวิศวกรรมศาสตร์  
มหาวิทยาลัยเทคโนโลยีราชมงคลธัญบุรี

สถานที่  
มหาวิทยาลัยเทคโนโลยีราชมงคลธัญบุรี

วิชาการการทนชวิศวกรรม  
ผ.จตุตถุทธิ์ ทองประจบ

วิชาการการคณคณิตวิศวกรรมศาสตร์  
ชาตรีค สุพัฒมบุตร

วิชาการการทนผู้ควบคุมการก่อสร้างและควบคุมสถานที่  
ศิครณี วงศ์ไชยะ

สถาปนิก  
รณ. อนันต์ ก-สถาป19568

วิศวกรโครงสร้าง  
สิทธิ อุทัยรัง สม13240

สุจิน ใจกล้า กษ8331

วิศวกรไฟฟ้า  
ปณิธาน สมศรี กทท02588

วิศวกรสุขาภิบาล  
เจนจิรา เข็มบัว กศ3000

วิศวกรเครื่องกล

ช่างเขียนแบบ

แบบแสดง

รายการประกอบแบบสุขาภิบาล 2

แบบเลขที่ :

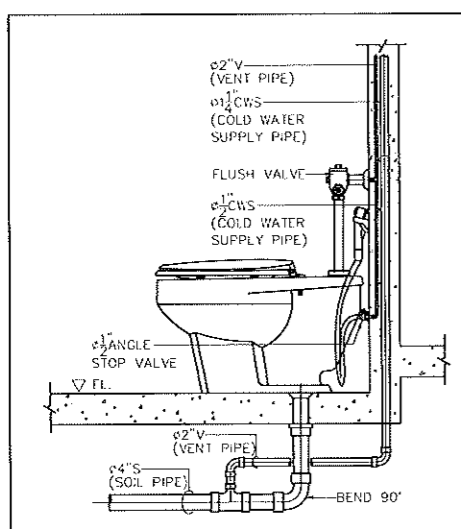
FILE :

วันที่

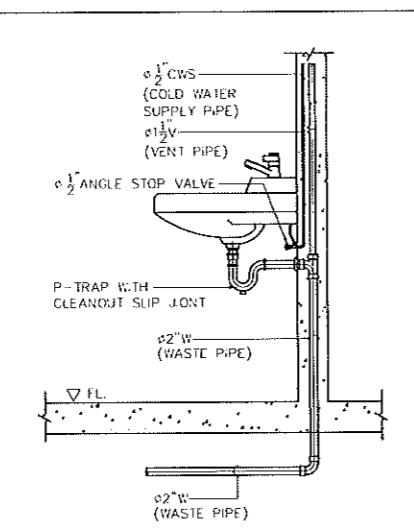
มาตราส่วน

ขนาด

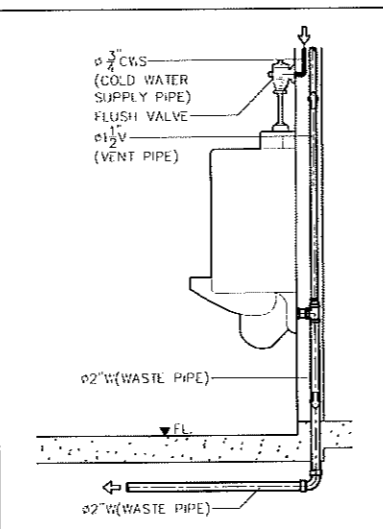
รายการแก้ไขแบบ



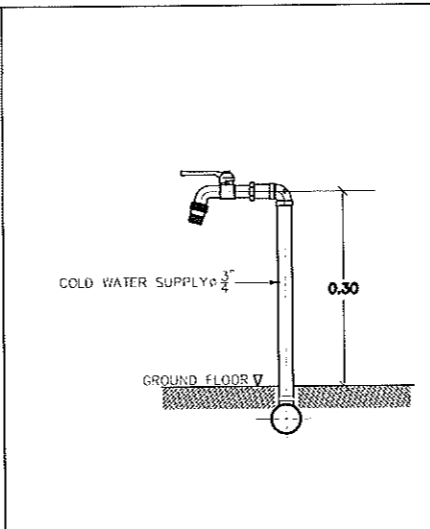
**WATER CLOSET (FLUSH VALVE)**  
NOT TO SCALE



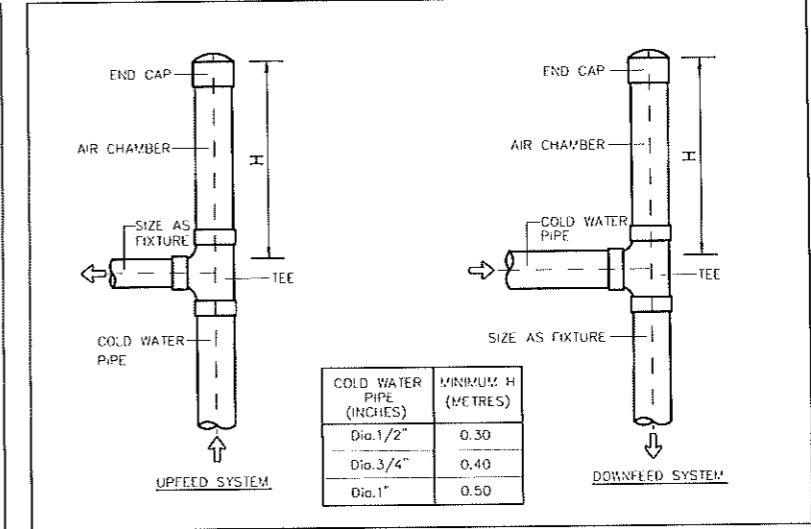
**LAVATORY**  
NOT TO SCALE



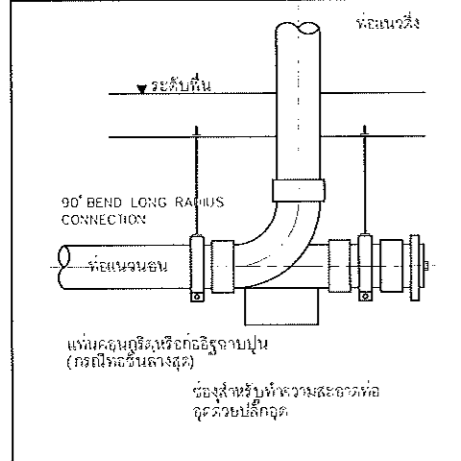
**URINAL**  
NOT TO SCALE



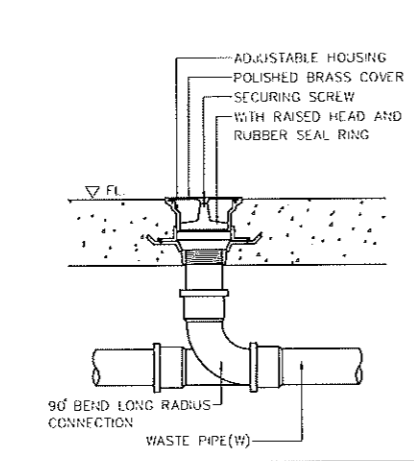
**HOSE BIBB**  
NOT TO SCALE



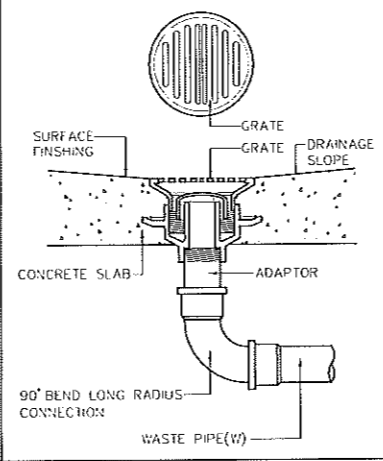
**AIR CHAMBER INSTALLATION**  
NOT TO SCALE



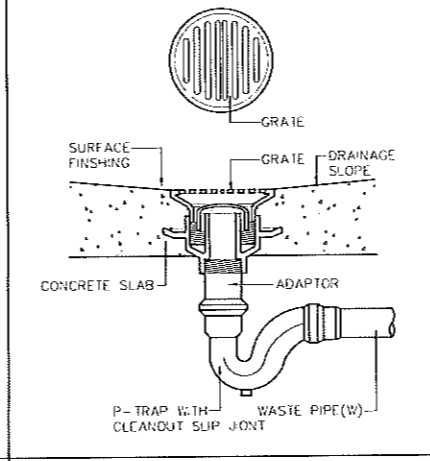
**CLEANOUT**  
NOT TO SCALE



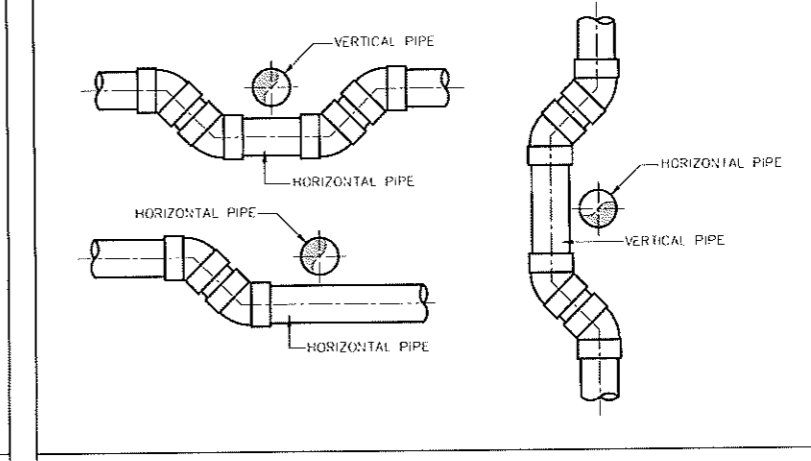
**TYPICAL FLOOR OR YARD CLEANOUT**  
NOT TO SCALE



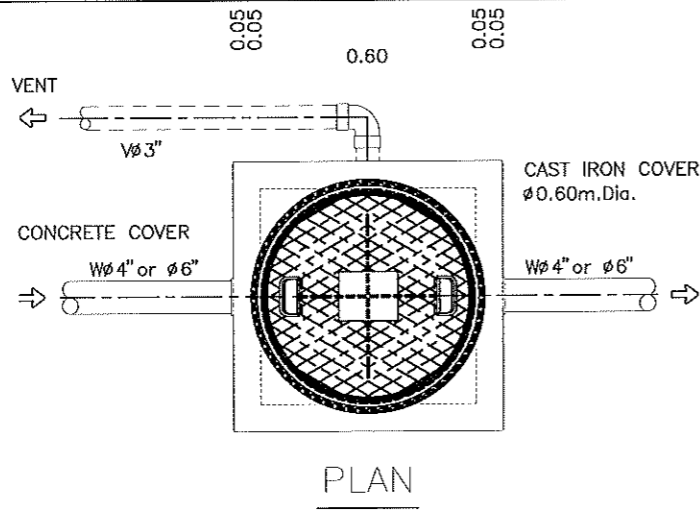
**FLOOR DRAIN (BELL TRAP)**  
NOT TO SCALE



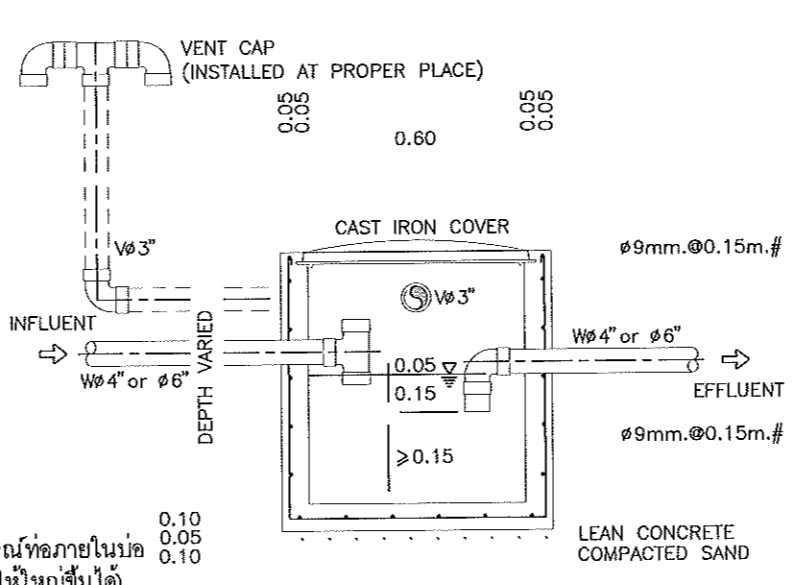
**FLOOR DRAIN WITH P-TRAP**  
NOT TO SCALE



**PIPE CROSS PIPE**  
NOT TO SCALE



**TRAP MANHOLE (Mht)**  
NOT TO SCALE



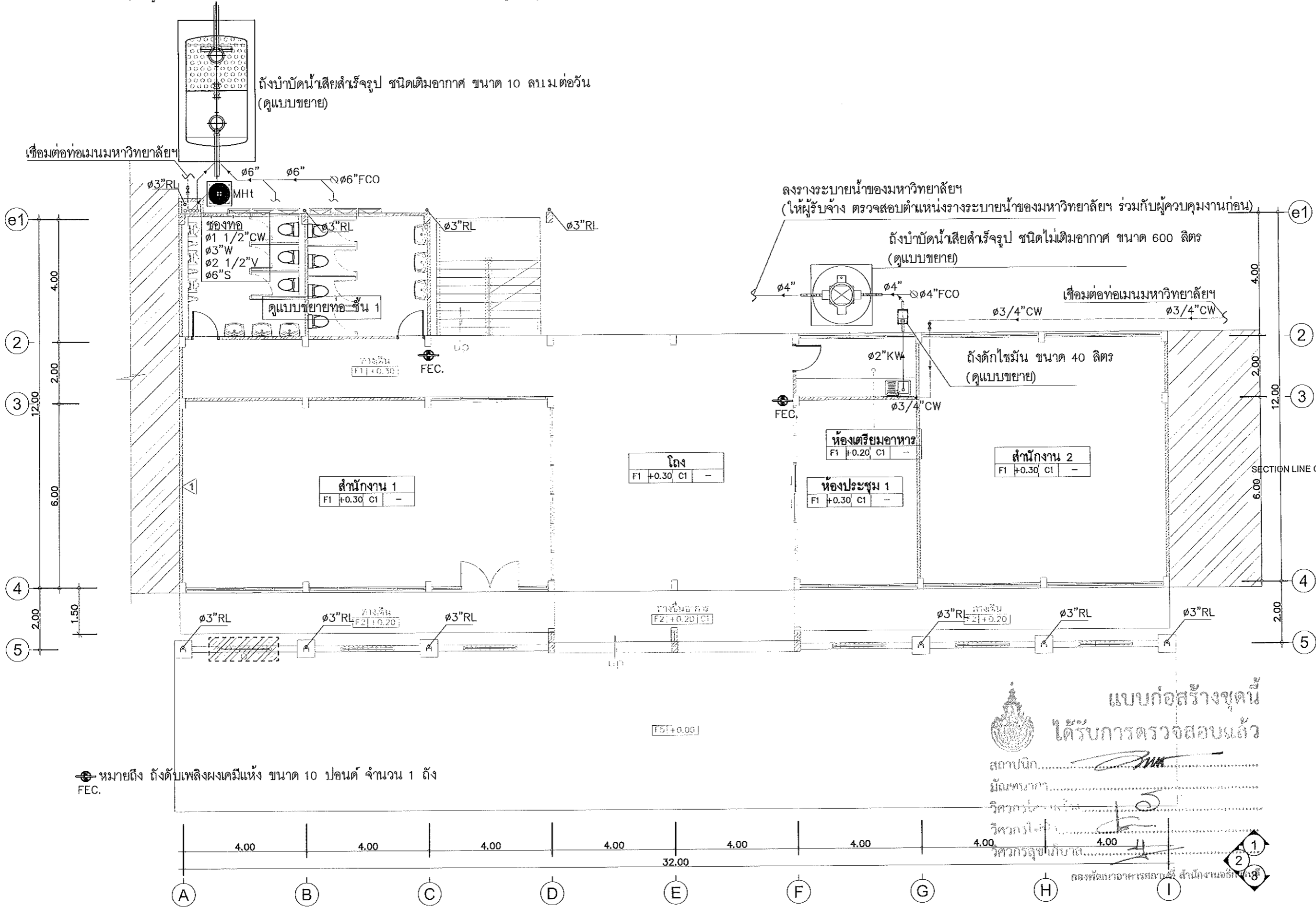
**SECTION**

หมายเหตุ ขนาดบ่อพักขึ้นอยู่กับอุปกรณ์ที่ภายในบ่อ (อาจต้องขยายขนาดบ่อพักให้ใหญ่ขึ้นได้)

แบบก่อสร้างชุดนี้  
ได้รับการตรวจสอบแล้ว  
สถาปนิก.....  
มีนาคม.....  
วิศวกรโครงสร้าง.....  
วิศวกรไฟฟ้า.....  
วิศวกรสุขาภิบาล.....  
กองพัฒนานาอาคารสถานที่ สำนักงานอธิการบดี

รวมหน้า 60

ลงรายละเอียดของมหาวิทยาลัยฯ  
(ให้ผู้รับจ้าง ตรวจสอบตำแหน่งวางระบบน้ำของมหาวิทยาลัยฯ ร่วมกับผู้ควบคุมงานก่อน)



☉ หมายถึง ถังดับเพลิงผงเคมีแห้ง ขนาด 10 ปอนด์ จำนวน 1 ถัง  
FEC.

แบบก่อสร้างชุดนี้  
ได้รับการตรวจสอบแล้ว

สถาปนิก.....  
 วิศวกร.....  
 วิศวกรไฟฟ้า.....  
 วิศวกรสุขาภิบาล.....

กองพัฒนาอาคารสถานที่ สำนักงานอธิการบดี

แปลนพื้นที่สุขาภิบาลชั้นที่ 1 (ปรับปรุง)  
มาตราส่วน 1 : 125

หมายเหตุ: ให้ผู้รับจ้าง เสนอ Shop Drawing ก่อนการดำเนินงานทุกครั้ง



กองพัฒนาอาคารสถานที่  
สำนักงานอธิการบดี

โครงการ  
ปรับปรุงอาคาร  
สำนักงานคณะวิศวกรรมศาสตร์  
จำนวน ๑ รายการ

หน่วยงาน  
คณะวิศวกรรมศาสตร์  
มหาวิทยาลัยเทคโนโลยีราชมงคลธัญบุรี

สถานที่  
มหาวิทยาลัยเทคโนโลยีราชมงคลธัญบุรี

รักษาราชการแทนอธิการบดี  
ศ.จ.ศุภฤกษ์ ทองป๋วย

รักษาราชการแทนคณบดีคณะวิศวกรรมศาสตร์  
ชวสิทธิ์ ชูพวยง

รักษาราชการแทนผู้อำนวยการกองพัฒนาอาคารสถานที่  
ศักรณี วงษ์ไชยะ

สถาปนิก  
เข้ม อภิวัฒน์ ก-สถ.19569

วิศวกรโครงสร้าง  
อภิสิทธิ์ อุตอรัง สย.13240

สุจิน ใจกล้า กษ.8331

วิศวกรไฟฟ้า  
ปณิธาน สมศรี กทท.62566

วิศวกรสุขาภิบาล  
เจนจิรา เป็นนใจ กษ.3000

วิศวกรเครื่องกล

ช่างเขียนแบบ

แบบแสดง  
แปลนพื้นที่สุขาภิบาลชั้นที่ 1  
(ปรับปรุง)

แบบเลขที่:

FILE :  
วันที่

มาตราส่วน	แบบ	แผ่นที่
	SAN-03	50

ตรวจ	รวมแผ่น
	60

รายการแก้ไขแบบ

รายการแก้ไขแบบ



กองพัฒนาอาคารสถานที่  
สำนักงานอธิการบดี

โครงการ  
ปรับปรุงอาคาร  
สำนักงานคณะวิศวกรรมศาสตร์  
จำนวน ๑ รายการ

หน่วยงาน  
คณะวิศวกรรมศาสตร์  
มหาวิทยาลัยเทคโนโลยีราชมงคลธัญบุรี

สถานที่  
มหาวิทยาลัยเทคโนโลยีราชมงคลธัญบุรี

รักษาการแทนอธิการบดี  
ผศ. จิตตฤทธิ ทองป่อง

รักษาการแทนคณบดีคณะวิศวกรรมศาสตร์  
ชวกริต ชูขยยะ

รักษาการแทนผู้อำนวยการกองพัฒนาอาคารสถานที่  
ศิโรณี วงษ์ไชยะ

สถาปนิก  
เข้ม ตรีวัฒน์ ก-สถ.19569

วิศวกรโครงสร้าง  
สิทธิ จุฑารัง สย.13240

วิศวกรไฟฟ้า  
ปณิธาน สมศรี กพ.62566

วิศวกรสุขาภิบาล  
เจนจิรา เก่งใจ กส.3000

วิศวกรเครื่องกล

ช่างเขียนแบบ

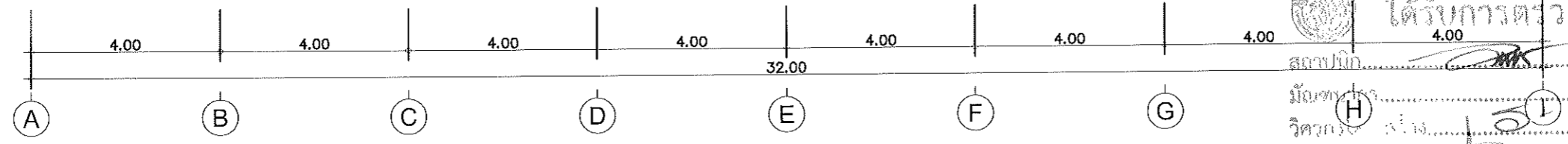
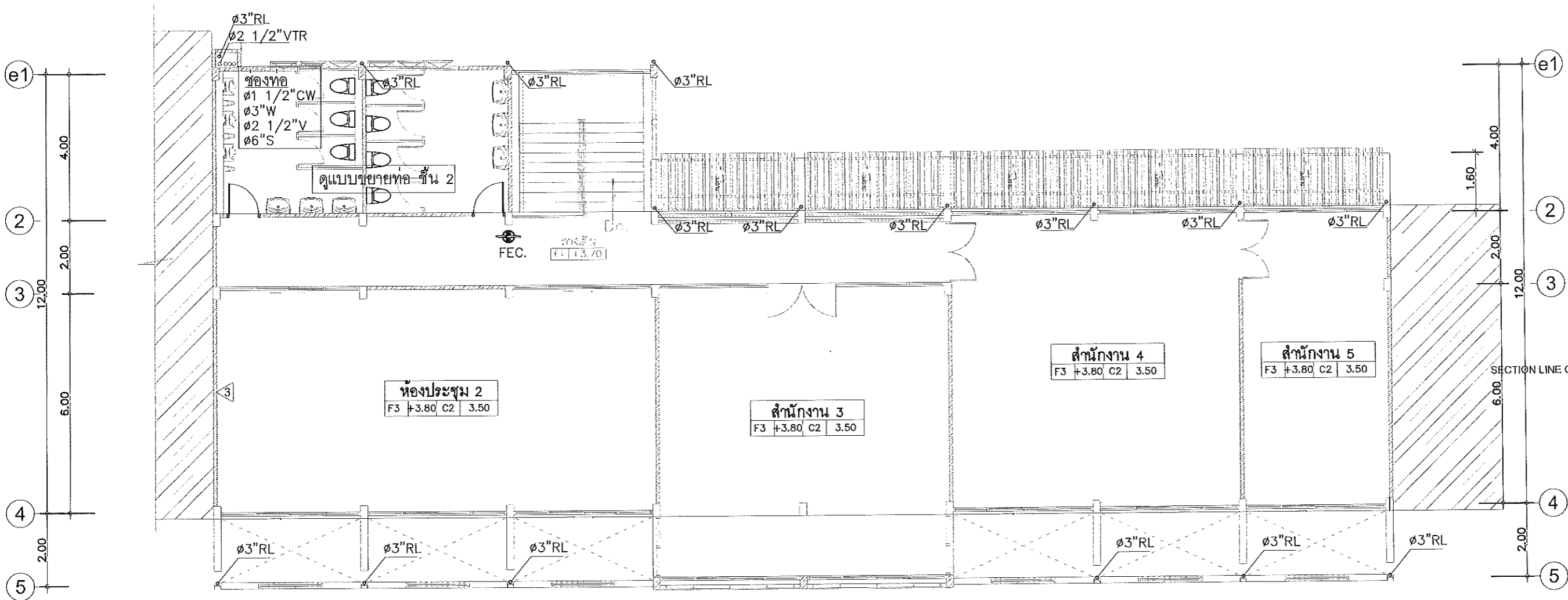
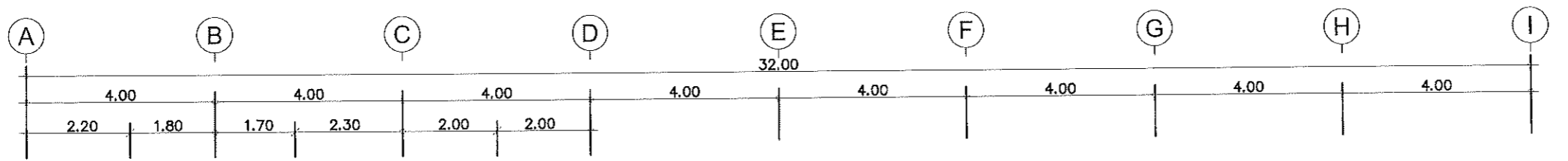
แบบแสดง  
แปลนพื้นที่สุขาภิบาลชั้นที่ 2  
(ปรับปรุง)

แบบเลขที่ :  
FILE :  
วันที่

มาตราส่วน	แบบ	แผ่นที่
	SAN-04	51

ตรวจ	รวมแผ่น
	60

รายการแก้ไขแบบ



☉ หมายถึง ดั้งดับเพลิงผงเคมีแห้ง ขนาด 10 ปอนด์ จำนวน 1 ตั้ง  
FEC.

แบบก่อสร้างชุดนี้  
ได้รับการตรวจสอบแล้ว  
สถาปนิก.....  
มีลักษณะ.....  
วิศวกร.....  
วิศวกรไฟฟ้า.....  
วิศวกรสุขาภิบาล.....  
กองพัฒนาอาคารสถานที่ สำนักงานอธิการบดี

แปลนพื้นที่สุขาภิบาลชั้นที่ 2 (ปรับปรุง)  
มาตราส่วน 1 : 125

หมายเหตุ: ให้ผู้รับจ้าง เสนอ Shop Drawing ก่อนการดำเนินงานทุกครั้ง



กองพัฒนาอาคารสถานที่  
สำนักงานอธิการบดี

โครงการ  
ปรับปรุงอาคาร  
สำนักงานคณะวิศวกรรมศาสตร์  
จำนวน ๑ รายการ

หน่วยงาน  
คณะวิศวกรรมศาสตร์  
มหาวิทยาลัยเทคโนโลยีราชมงคลธัญบุรี

สถานที่  
มหาวิทยาลัยเทคโนโลยีราชมงคลธัญบุรี

รักษาการแทนอธิการบดี  
ผ.จตุตถภูมิ ทองป่วน

รักษาการแทนคณบดีคณะวิศวกรรมศาสตร์  
ชวลิต จุฑาพยากร

รักษาการแทนผู้อำนวยการกองพัฒนาอาคารสถานที่  
จักรเวี วจโรชยะ

สถาปนิก  
เข้ม ธีรวัฒน์ ภู-ศล 195599

วิศวกรโครงสร้าง  
สิทธิ อุทอวัง สย 13240

สุทิน ใจกล้า กย 8331

วิศวกรไฟฟ้า  
ปณิธาน สมศรี กท 62566

วิศวกรสุขาภิบาล  
เจนจิรา เข็มบัว กส 3000

วิศวกรเครื่องกล

ช่างเขียนแบบ

แบบแสดง

แปลนสุขาภิบาลชั้นหลังคา (ปรับปรุง)

แบบเลขที่ :

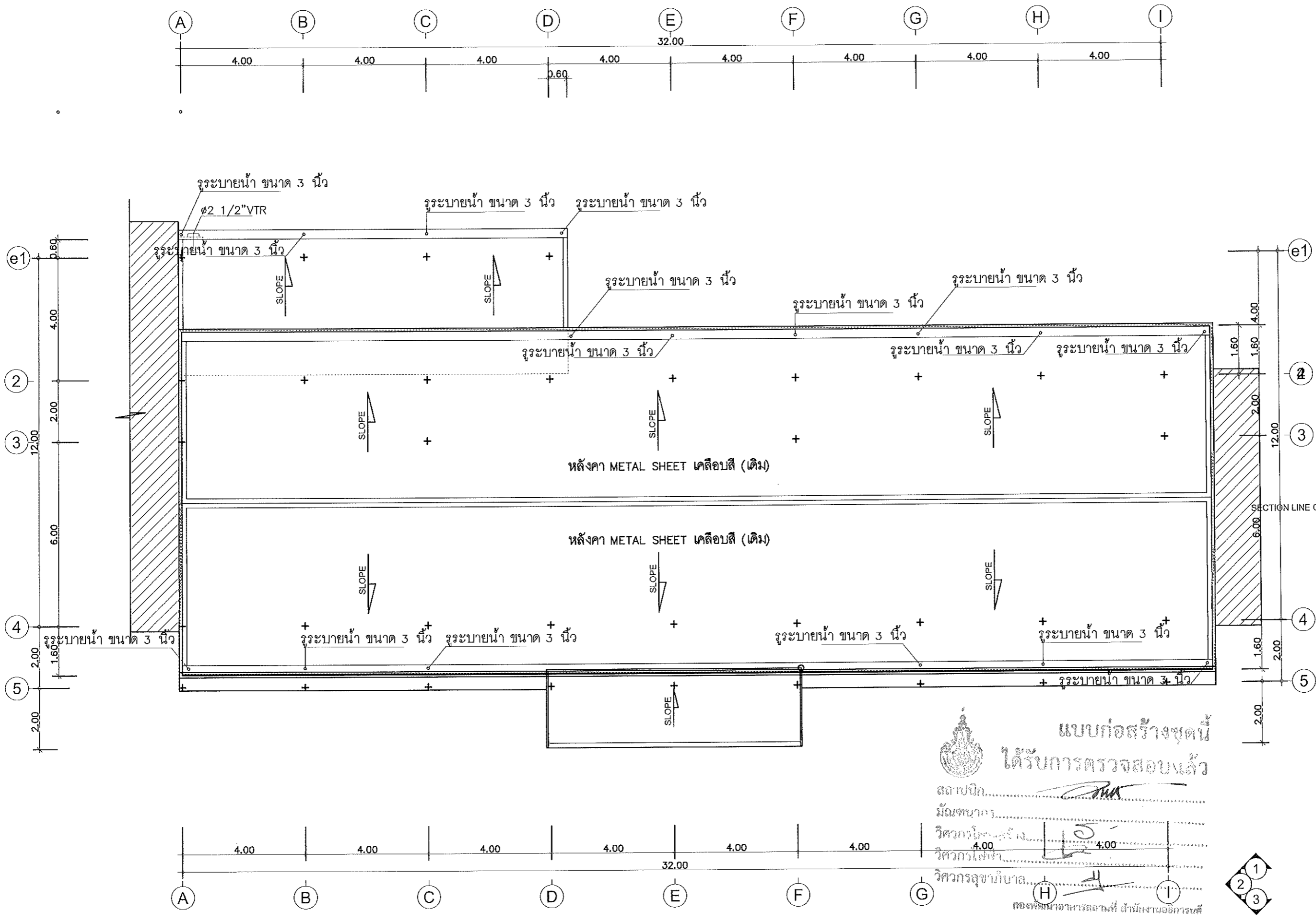
FILE :

วันที่

มาตราส่วน	แบบ	แผ่นที่
	SAN-05	52

ตรวจ	รวมแผ่น
	60

รายการแก้ไขแบบ



แบบก่อสร้างชุดนี้  
ได้รับการตรวจสอบแล้ว

สถาปนิก.....  
มีนตนาการ.....  
วิศวกรโครงสร้าง.....  
วิศวกรไฟฟ้า.....  
วิศวกรสุขาภิบาล.....  
กองพัฒนาอาคารสถานที่ สำนักงานอธิการบดี

แปลนสุขาภิบาลชั้นหลังคา (ปรับปรุง)  
มาตราส่วน 1 : 125

หมายเหตุ: ให้ผู้รับจ้าง เสนอ Shop Drawing ก่อนการดำเนินงานทุกครั้ง



กองพัฒนาอาคารสถานที่  
สำนักงานอธิการบดี

โครงการ  
ปรับปรุงอาคาร  
สำนักงานคณะวิศวกรรมศาสตร์  
จำนวน ๑ รายการ

หน่วยงาน  
คณะวิศวกรรมศาสตร์  
มหาวิทยาลัยเทคโนโลยีราชมงคลธัญบุรี

สถานที่  
มหาวิทยาลัยเทคโนโลยีราชมงคลธัญบุรี

วิชาการการท่อน้ำทิ้ง  
ผศ.จิตฤกษ์ ทองอ่อน

วิชาการการคำนวณวิศวกรรมศาสตร์  
ศาสตราจารย์ ดร.บุญยงค์

วิชาการการประเมินมูลค่าทางวิศวกรรมสถาน  
ศาสตราจารย์ ดร.วิริยะ

สถาปนิก  
วันที่ ๓ มีนาคม ๒๕๖๓

วิศวกรโครงสร้าง  
สิทธิ จุฑาทอง สย 13240

สุทิน ใจกล้า ภาท 8331

วิศวกรไฟฟ้า  
ปติธาน สมศรี ภาท 62566

วิศวกรสุขาภิบาล  
เจนจิรา เ็นนัง ภาท 3000

วิศวกรเครื่องกล

ช่างเขียนแบบ

แบบแสดง  
แบบขยายดินท่อห้องน้ำ 1

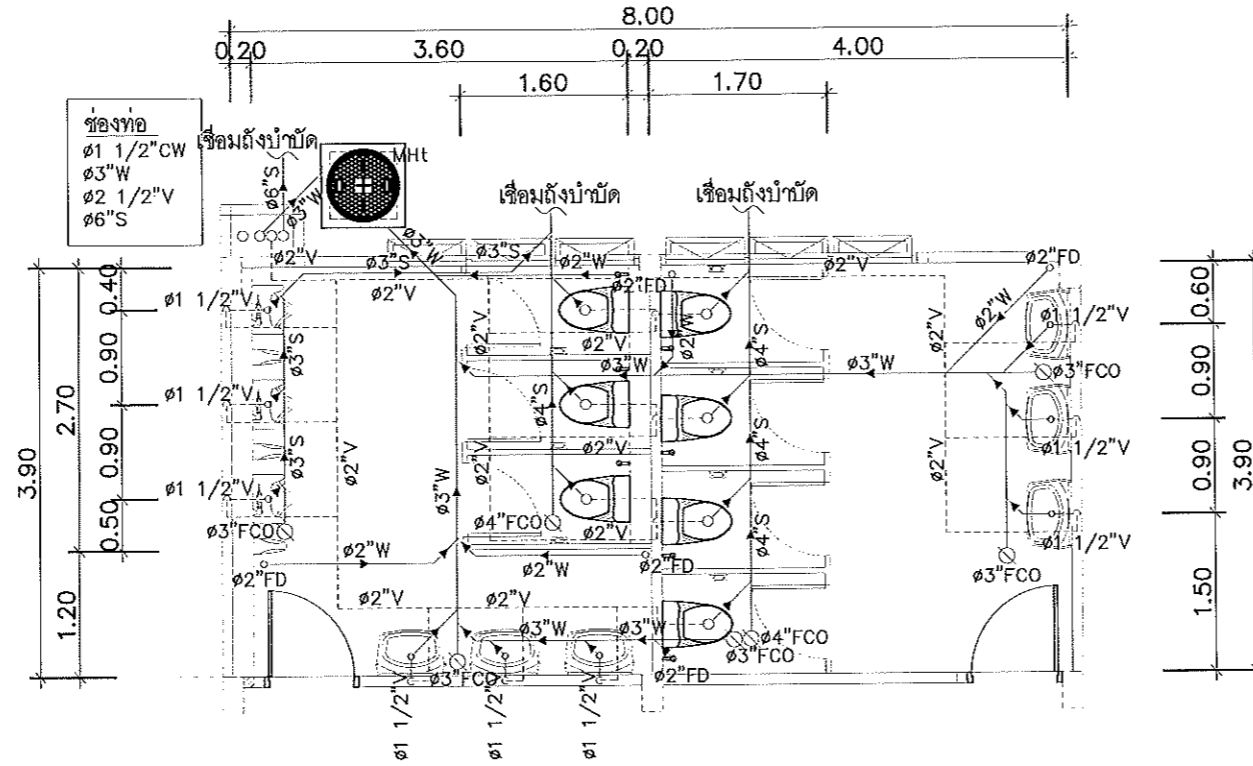
แบบเลขที่ :  
FILE :

วันที่

มาตราส่วน	แบบ	แผ่นที่
	SAN-06	53

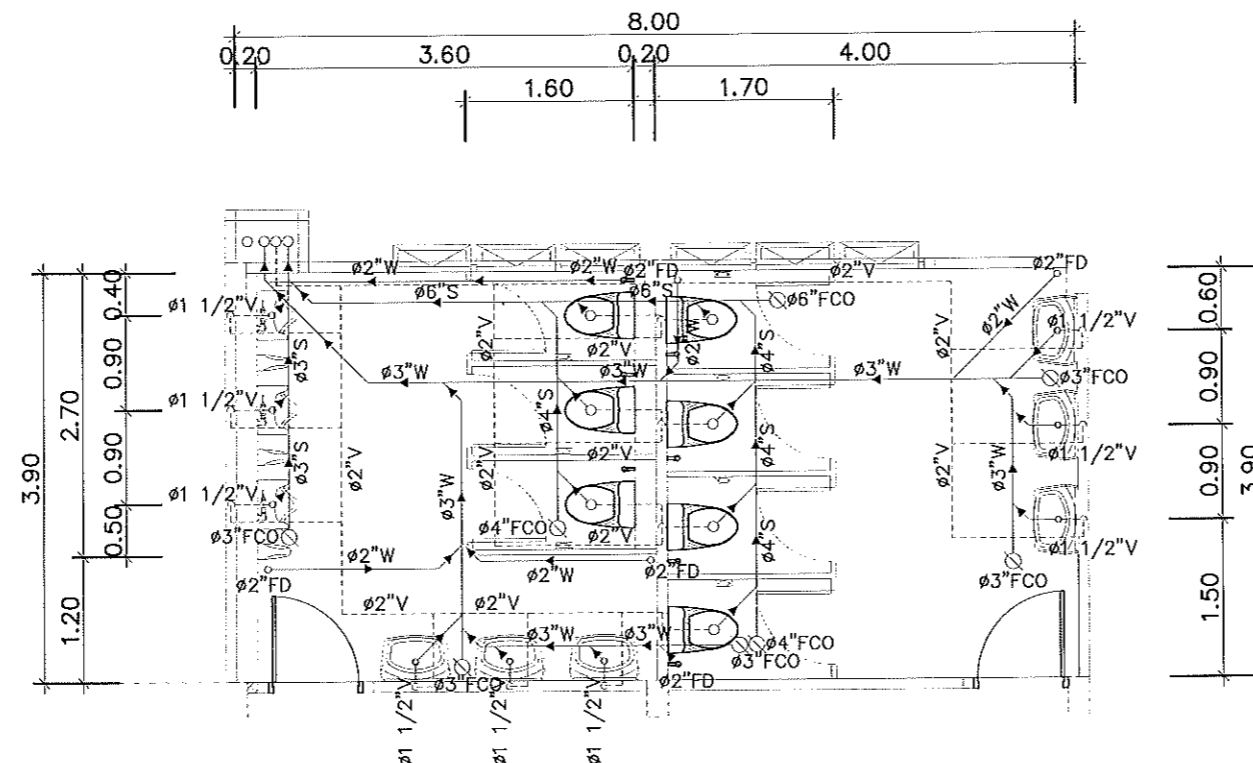
ตรวจ	รวมแผ่น
	60

รายการแก้ไขแบบ



แบบขยายท่อประปา ท่ออากาศ และท่อโสโครกห้องน้ำ ชั้น 1  
มาตราส่วน 1 : 75

หมายเหตุ: ให้ผู้รับจ้าง เสนอ Shop Drawing ก่อนการดำเนินงานทุกครั้ง



แบบขยายท่อประปา ท่ออากาศ และท่อโสโครกห้องน้ำ ชั้น 2  
มาตราส่วน 1 : 75

หมายเหตุ: ให้ผู้รับจ้าง เสนอ Shop Drawing ก่อนการดำเนินงานทุกครั้ง



แบบก่อสร้างชุดนี้  
ได้รับการตรวจสอบแล้ว

สถาปนิก.....

มือเขียน.....

วิศวกรโครงสร้าง.....

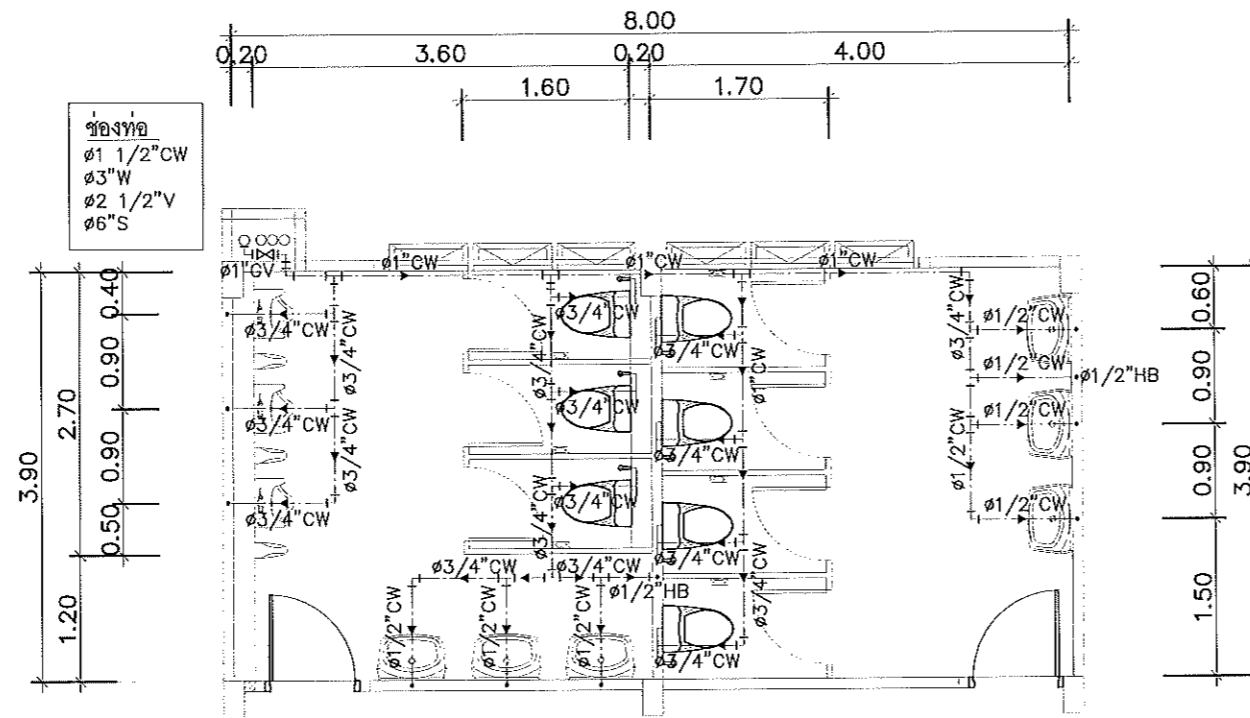
วิศวกรไฟฟ้า.....

วิศวกรสุขาภิบาล.....

กองพัฒนาอาคารสถานที่ สำนักงานอธิการบดี



กองพัฒนาอาคารสถานที่  
สำนักงานอธิการบดี



ห้องท่อ  
Ø1 1/2" CW  
Ø3" W  
Ø2 1/2" V  
Ø6" S

แบบขยายท่อน้ำประปา หรือท่อน้ำใช้ห้องน้ำ ชั้น 1 และ ชั้น 2  
มาตราส่วน 1 : 75

หมายเหตุ: ให้ผู้รับจ้าง เสนอ Shop Drawing ก่อนการดำเนินงานทุกครั้ง



แบบก่อสร้างชุดนี้  
ได้รับการตรวจสอบแล้ว

สถาปนิก.....  
มณฑลการ.....  
วิศวกรโยธา.....  
วิศวกรไฟฟ้า.....  
วิศวกรสุขาภิบาล.....

กองพัฒนาอาคารสถานที่ สำนักงานอธิการบดี

โครงการ  
ปรับปรุงอาคาร  
สำนักงานคณะวิศวกรรมศาสตร์  
จำนวน ๑ วิทยาการ

หน่วยงาน  
คณะวิศวกรรมศาสตร์  
มหาวิทยาลัยเทคโนโลยีราชมงคลธัญบุรี

สถานที่  
มหาวิทยาลัยเทคโนโลยีราชมงคลธัญบุรี

วิชาการกำหนดอธิการบดี  
ผศ. อดิศักดิ์ ทองปออ่อน

วิชาการกำหนดคณบดีคณะวิศวกรรมศาสตร์  
ศาสตราจารย์ ดร. ชูเกียรติ

วิชาการกำหนดผู้อำนวยการกองพัฒนาอาคารสถานที่  
อัครเมธี วงศ์ไชยยะ

สถาปนิก  
เจน อโนนสี ๒-๓๓๑๙๕๖๘

วิศวกรโครงสร้าง  
สิทธิ อุทอวัง สย1324๐

สุทิน ไชยถ้ำ ๓๒๘๓๓๑

วิศวกรไฟฟ้า  
ปณิธาน สมศรี ๓๗๖๒๕๖๖

วิศวกรสุขาภิบาล  
เจนจิรา เข็มใจ ๓๓๓๐๐๐

วิศวกรเครื่องกล

ช่างเขียนแบบ

แบบแสดง  
แบบขยายเดินท่อน้ำ 2

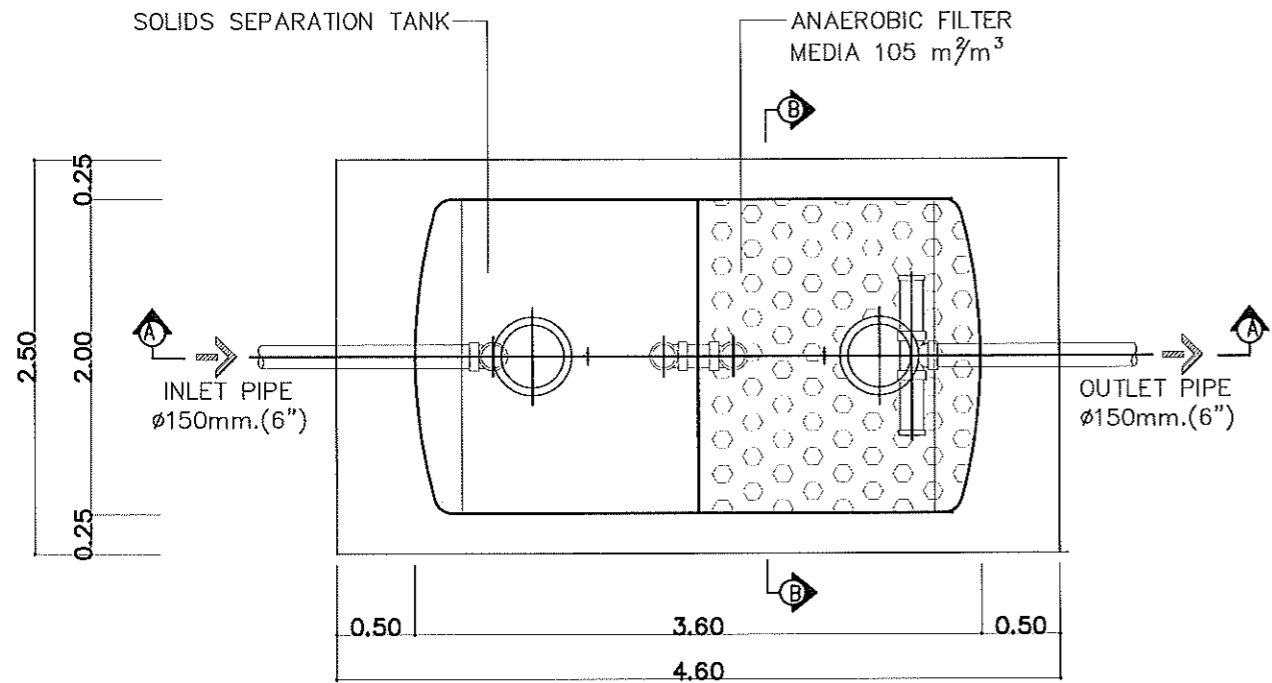
แบบเลขที่ :  
FILE :  
วันที่

มาตราส่วน	แบบ	แผ่นที่
	SAN-07	54

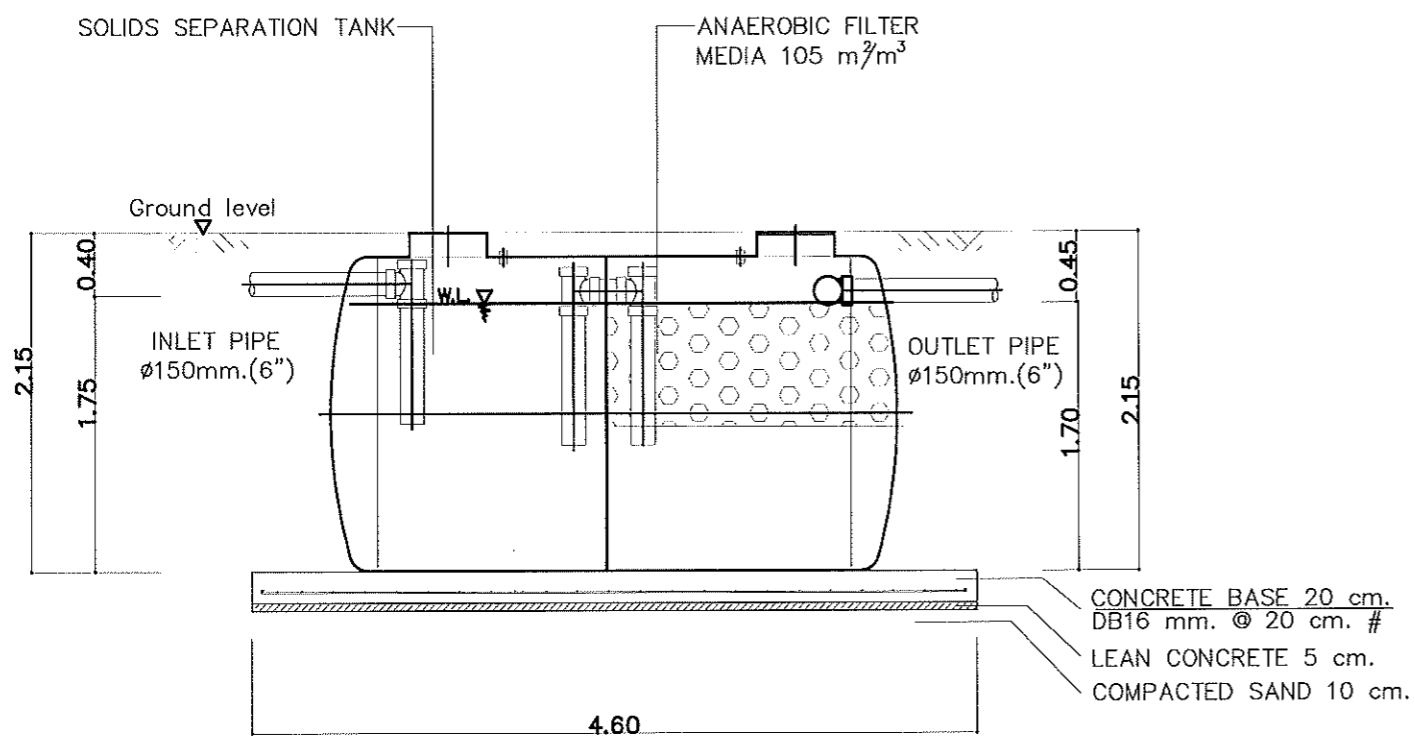
ตรวจ	รวมแผ่น
	60

รายการแก้ไขแบบ



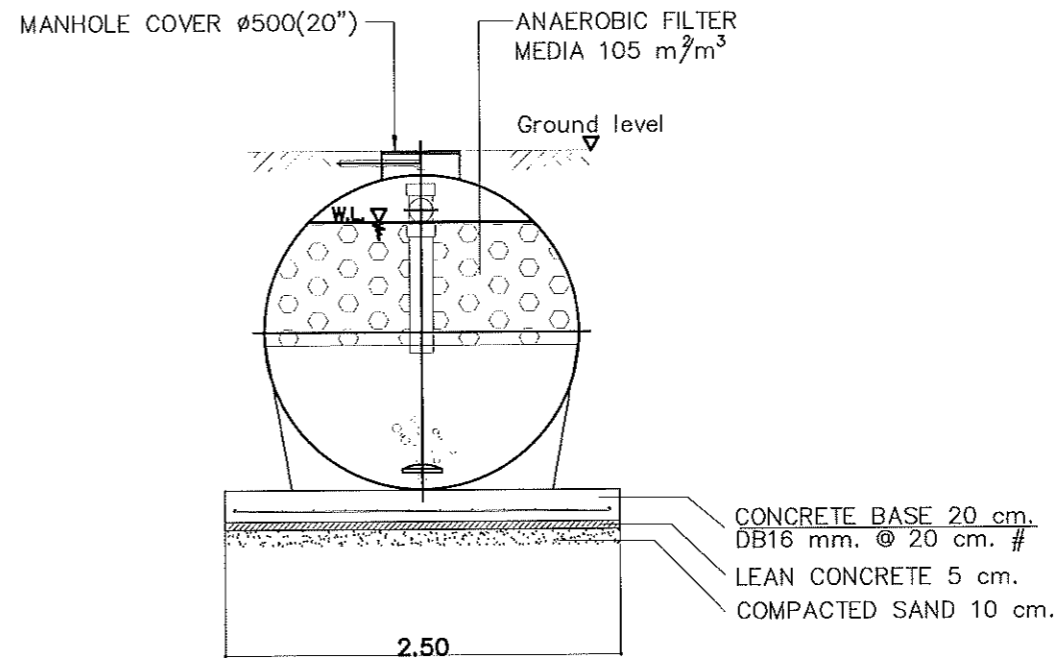


PLAN



SECTION A-A

ITEM	DESCRIPTION	DETAIL
1.	TANK	
1.1	SOLIDE SEPARATION	5.25 m <sup>3</sup>
1.2	ANAEROBIC FILTER	5.13 m <sup>3</sup>
	TOTAL	10.38 m <sup>3</sup>
2.	MATERIAL TANK	
	INLETØ150mm.	1
	OUTLETØ150mm.	1
	FLEXØ150mm.	2
	VENTØ50mm.	2
	COVERØ500mm.(ABS.)	2



SECTION B-B

แบบขยายถึงบำบัดน้ำเสียสำหรับชุมชนเดิมอากาศ ขนาด 10,000ลิตร/วัน  
 มาตรฐาน  
 1 : 50



แบบก่อสร้างชุดนี้  
 ได้รับการตรวจสอบแล้ว

สถาปนิก.....  
 วิศวกร.....  
 วิศวกร.....  
 วิศวกรสุขาภิบาล.....

กองพัฒนาอาคารสถานที่ สำนักงานอธิการบดี



กองพัฒนาอาคารสถานที่  
 สำนักงานอธิการบดี

โครงการ  
 ปรับปรุงอาคาร  
 สำนักงานคณะวิศวกรรมศาสตร์  
 จำนวน ๑ รายการ

หน่วยงาน  
 คณะวิศวกรรมศาสตร์  
 มหาวิทยาลัยเทคโนโลยีราชมงคลธัญบุรี

สถานที่  
 มหาวิทยาลัยเทคโนโลยีราชมงคลธัญบุรี

วิชาการการแทนอธิการบดี  
 ผศ. อดิศักดิ์ ทองประจบ

วิชาการการควบคุมเทคนิควิศวกรรมศาสตร์  
 ชวสิทธิ์ ชูชุมเขตร

วิชาการการแทนผู้อำนวยการกองพัฒนาอาคารสถานที่  
 ชัยวัฒน์ ใจไชยะ

สถาปนิก  
 เข้ม อนันต์ ภา-ศก.19569

วิศวกรโครงสร้าง  
 สิทธิ อุทัยวัง สย.13240  
 สุทิน ใจกล้า กย.8331

วิศวกรไฟฟ้า  
 ปณิธาน สมศรี กพท.62586

วิศวกรสุขาภิบาล  
 เจริญใจ เข้มใจ กส.3000

วิศวกรเครื่องกล

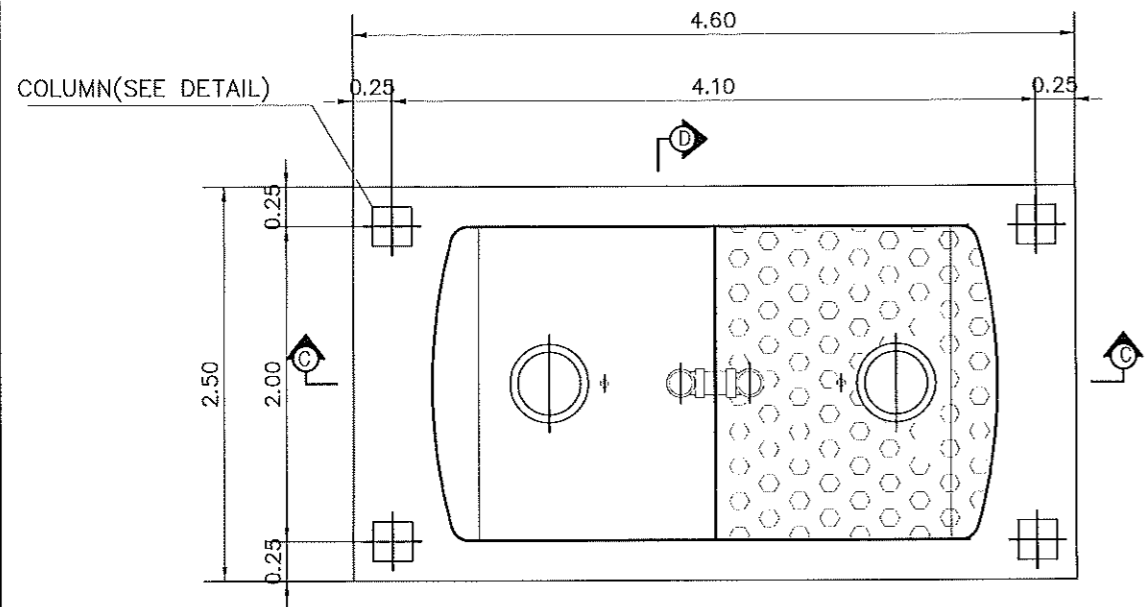
ช่างเขียนแบบ

แบบแสดง  
 แบบขยายถึงบำบัดน้ำเสียสำหรับชุมชนเดิมอากาศ ขนาด 10,000ลิตร/วัน

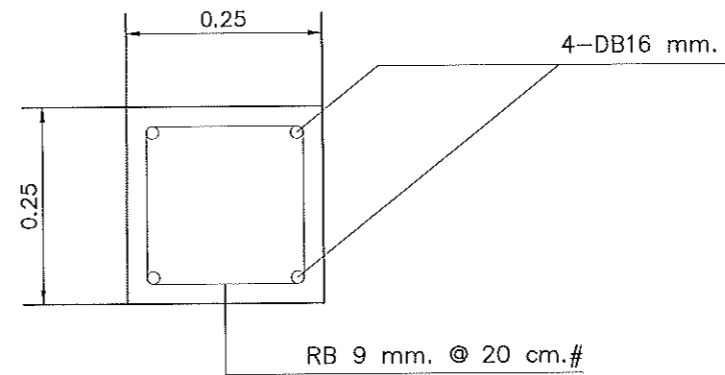
แบบเลขที่ :  
 FILE :  
 วันที่

มาตรฐาน	แบบ	แผ่นที่
	SAN-08	55
ตรวจ		รวมแผ่น
		60

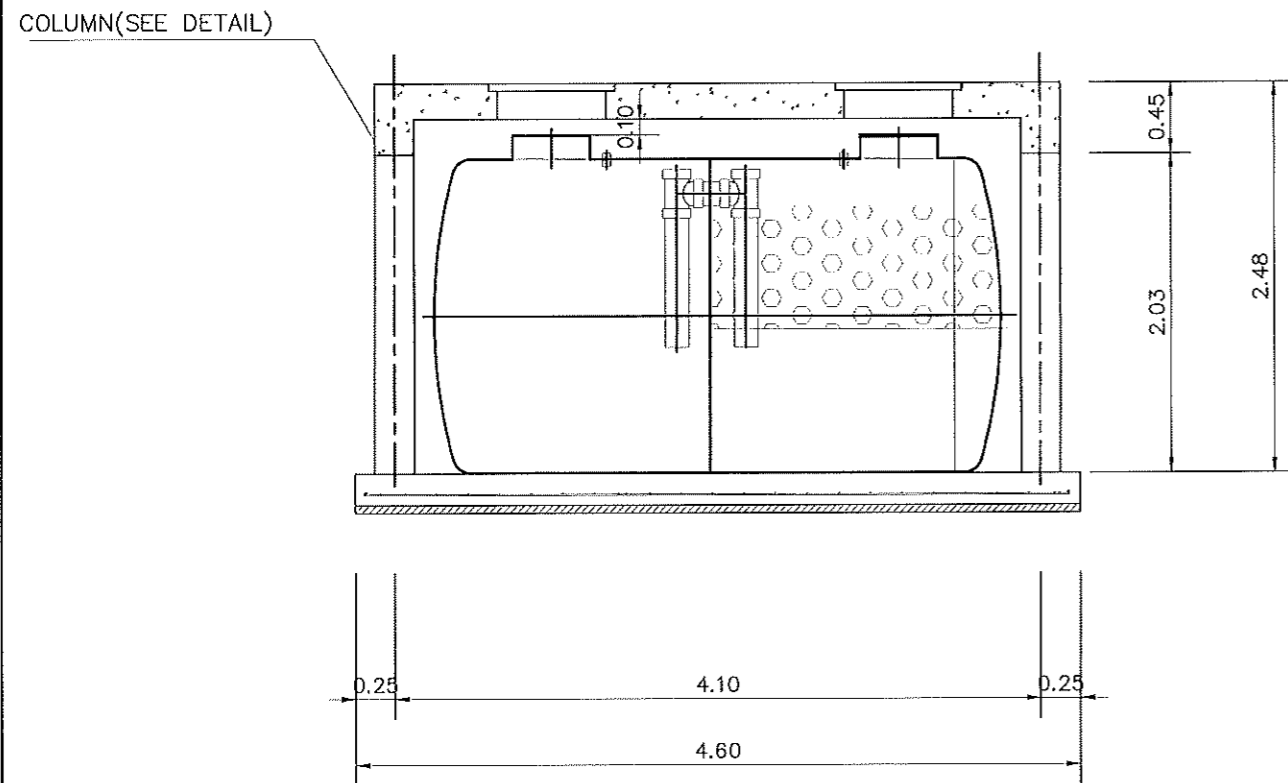
รายการแก้ไขแบบ



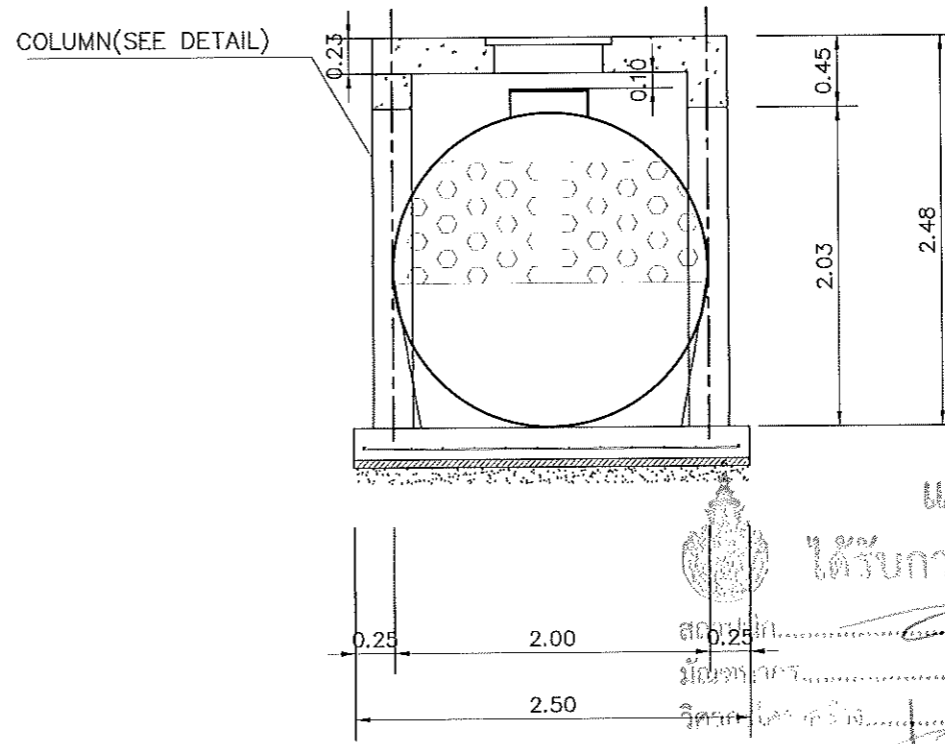
**COLUMN PLAN**  
 มาตรฐาน 1 : 50



**DETAIL COLUMN**  
 มาตรฐาน N.T.S



**SECTION C-C**  
 มาตรฐาน 1 : 50



**SECTION D-D**  
 มาตรฐาน 1 : 50

แบบก่อสร้างชุดนี้

ได้รับการตรวจสอบแล้ว

สถาปนิก  
 วิศวกร  
 วิศวกร  
 วิศวกร

กองพัฒนาอาคารสถานที่ สำนักงานอธิการบดี



กองพัฒนาอาคารสถานที่  
 สำนักงานอธิการบดี

โครงการ  
 ปรับปรุงอาคาร  
 สำนักงานคณะวิศวกรรมศาสตร์  
 จำนวน ๑ รายการ

หน่วยงาน  
 คณะวิศวกรรมศาสตร์  
 มหาวิทยาลัยเทคโนโลยีพระจอมเกล้าธนบุรี

สถานที่  
 มหาวิทยาลัยเทคโนโลยีพระจอมเกล้าธนบุรี

รักษาราชการแทนอธิการบดี  
 ศศ. วัชรฤทธิ์ ทองป๋อน

รักษาราชการแทนอธิการบดีคณะวิศวกรรมศาสตร์  
 อรรถสิทธิ์ ชูอุดมภรณ์

รักษาราชการแทนผู้อำนวยการกองพัฒนาอาคารสถานที่  
 อัครณัฐ วงษ์ไชยะ

สถาปนิก  
 เหม อำนวย ๗-๓๓195๘๘

วิศวกรโครงสร้าง  
 อธิวิญญู อุตพงษ์ สย 13240  
 สุทิน ใจกล้า กย 8331

วิศวกรไฟฟ้า  
 ปณิธาน สมศรี กพ ๒2566

วิศวกรสุขาภิบาล  
 เจริญจิรา เจริญใจ กส 3000

วิศวกรเครื่องกล

ช่างเขียนแบบ

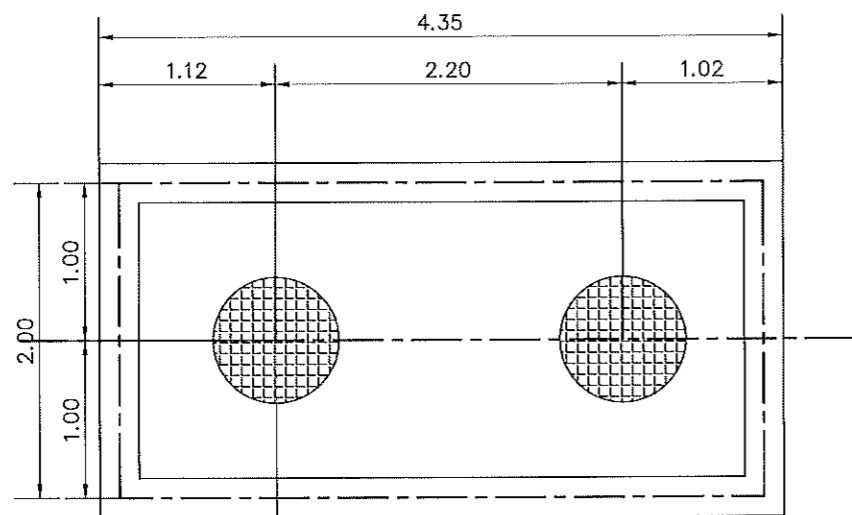
แบบแสดง  
 แบบขยายถึงปากบันไดเสียสำหรับ  
 ชนิดเดิมอากาศ ขนาด 10,000 ลิตร/วัน

แบบเลขที่ :  
 FILE :  
 วันที่

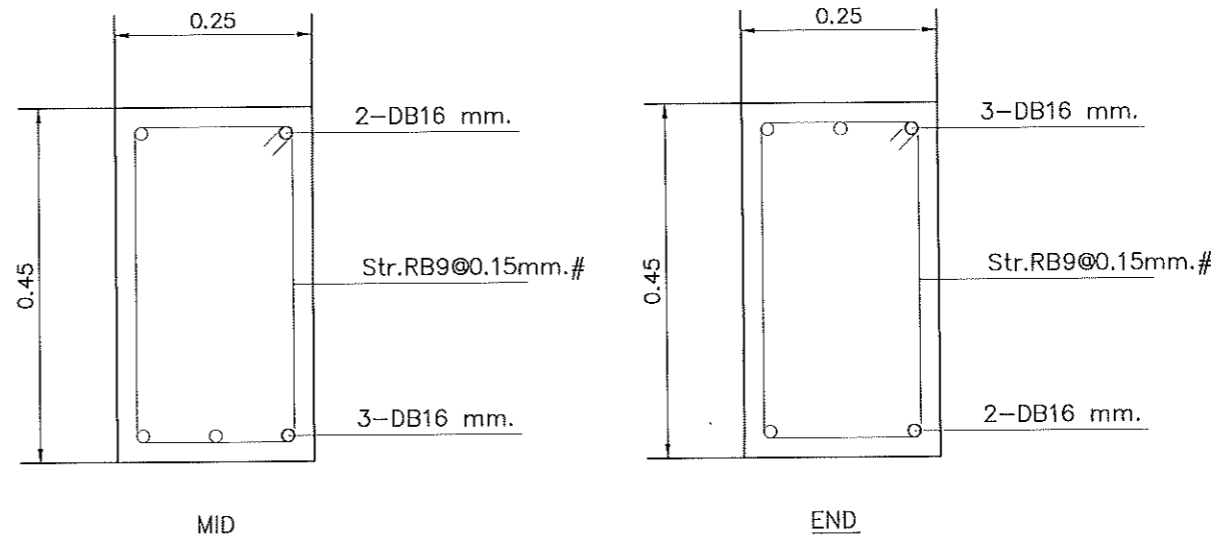
มาตรฐาน	แบบ	แผ่นที่
	SAN-09	56

ตรวจ	รวมแผ่น
	60

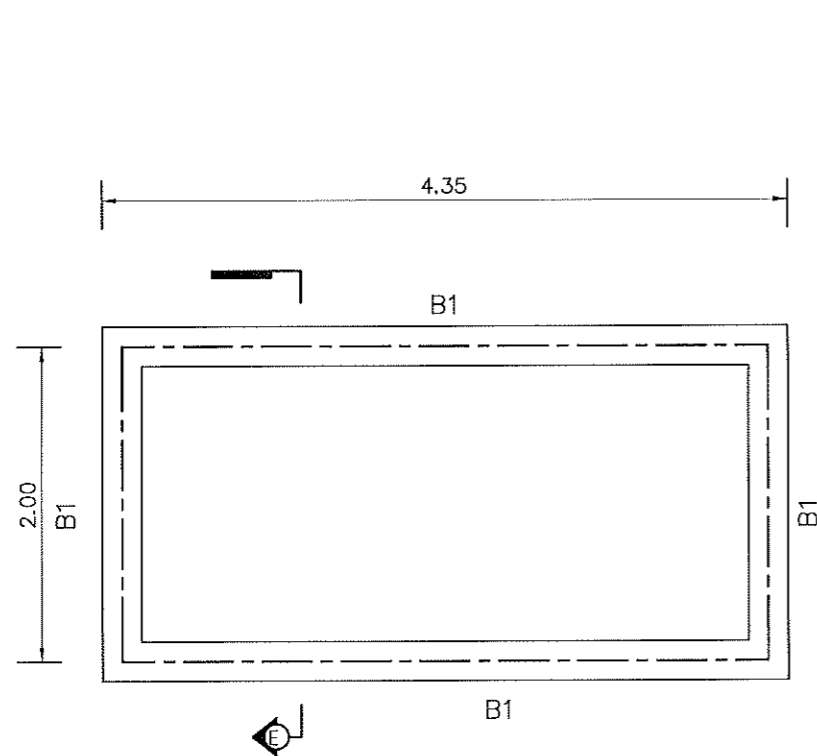
รายการแก้ไขแบบ



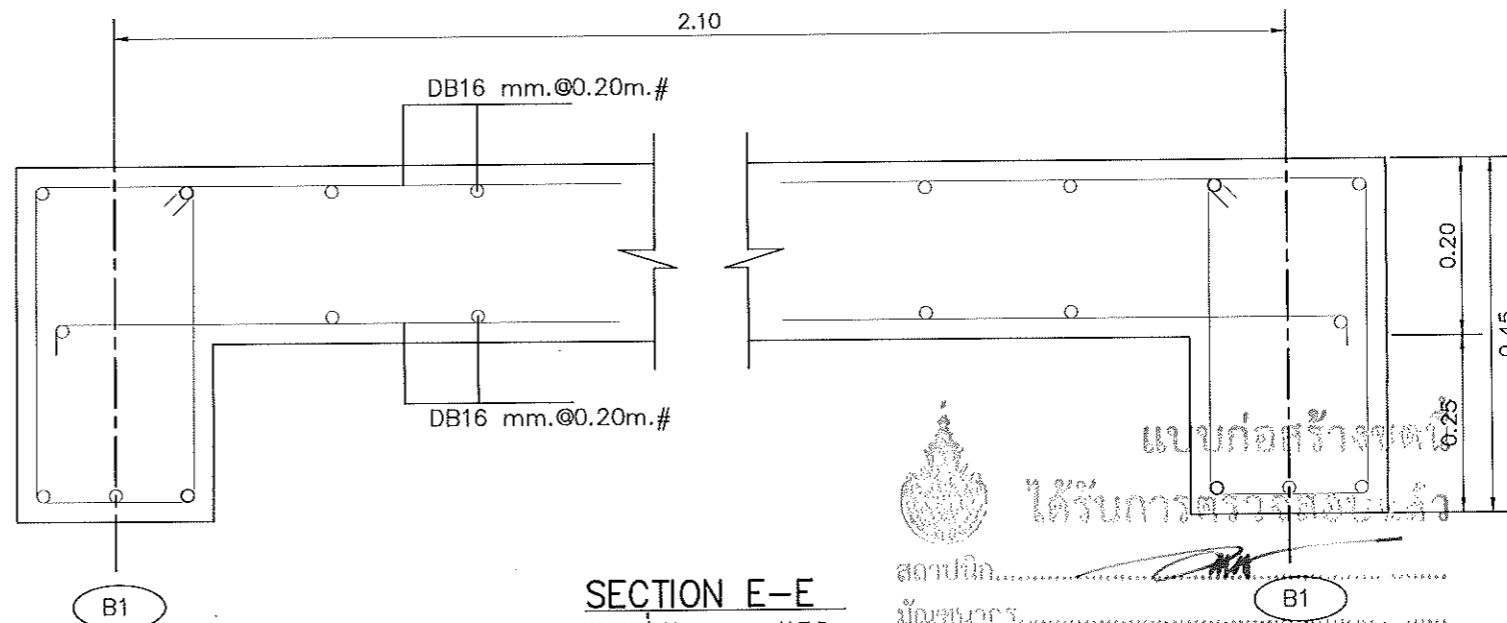
2-MANHOLE COVER  
SERIES NO.800  
**MANHOLE PLAN**  
มาตราส่วน 1 : 50



**BEAM B1**  
มาตราส่วน N.T.S



**BEAM PLAN**  
มาตราส่วน 1 : 50



**SECTION E-E**  
มาตราส่วน N.T.S

สถาปนิก.....  
 วิศวกร.....  
 วิศวกรไฟฟ้า.....  
 วิศวกรสุขาภิบาล.....

รายละเอียด MANHOLE COVER SERIES NO.800 (ติดยาง)

Capacity Load 2 Tons

Material : GRAY CAST IRON COMPLY WITH TIS.536-2527 GRADE GCI 150

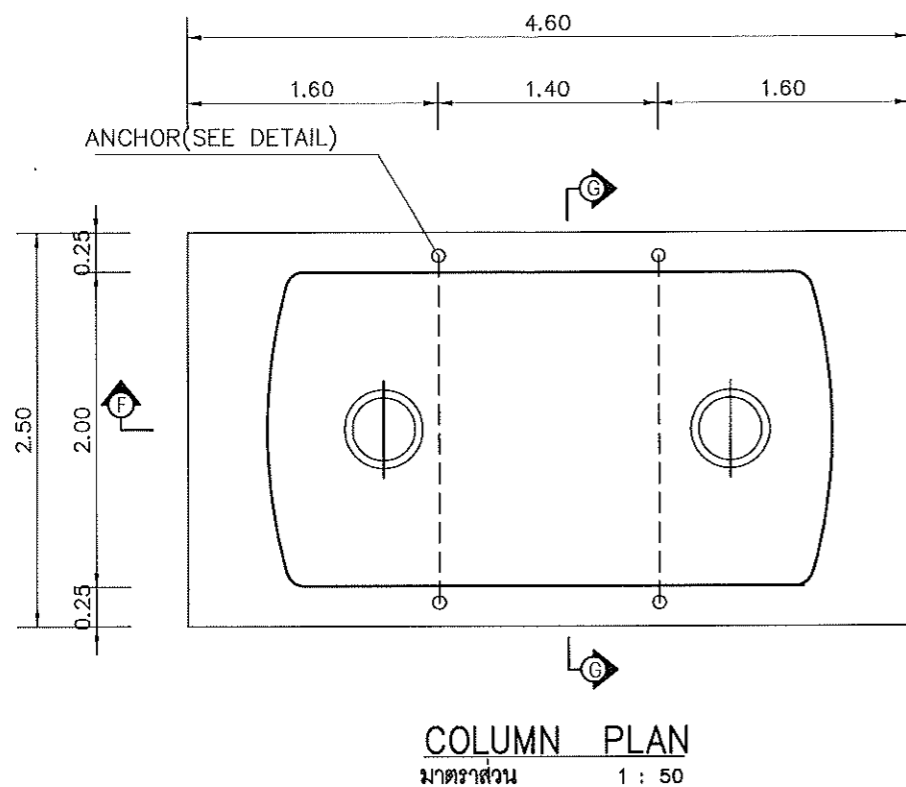
FINISHING : COATING WITH ACRYLIC MATT # BLACK COLOR

กองพัฒนามหาวิทยาลัยสงขลานครินทร์ สำนักงานอธิการบดี

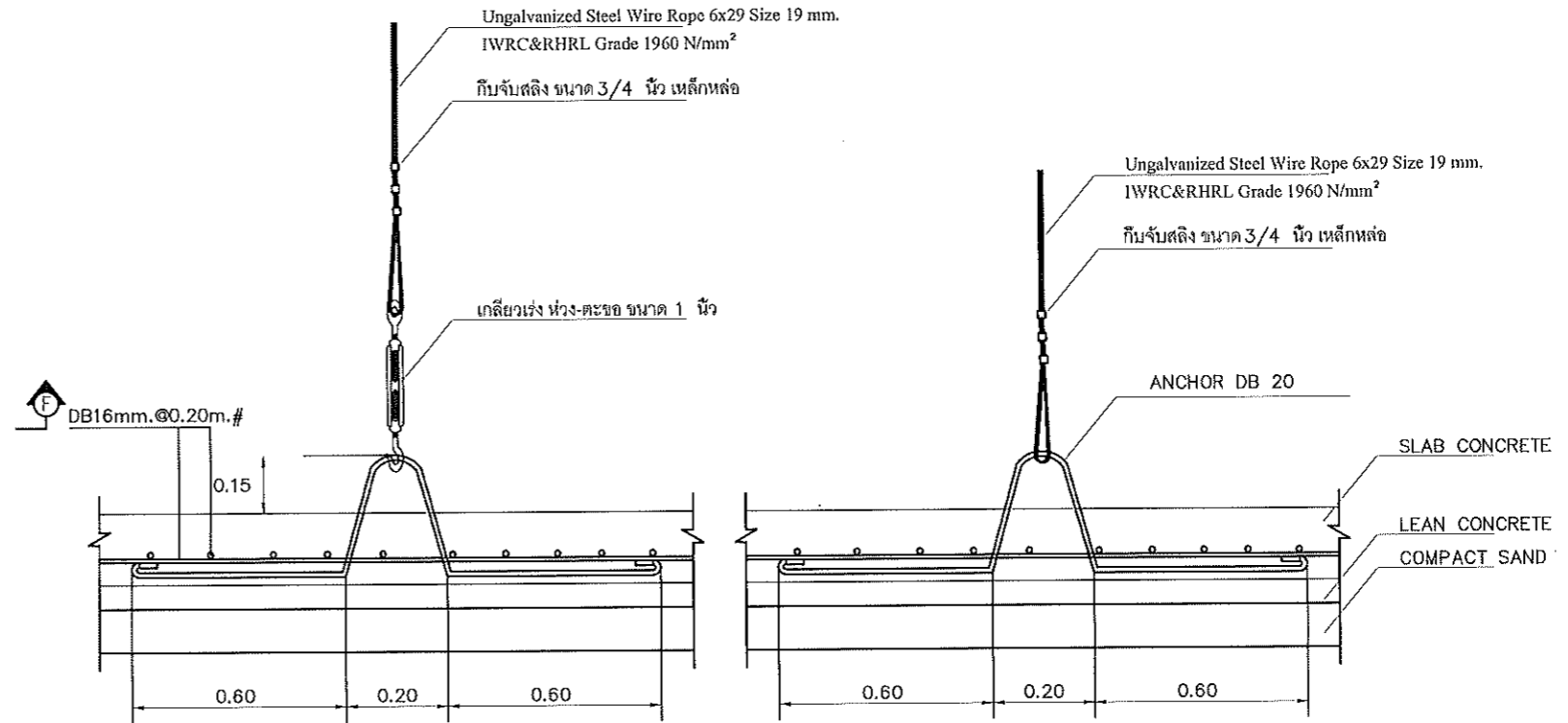


กองพัฒนามหาวิทยาลัยสงขลานครินทร์  
สำนักงานอธิการบดี

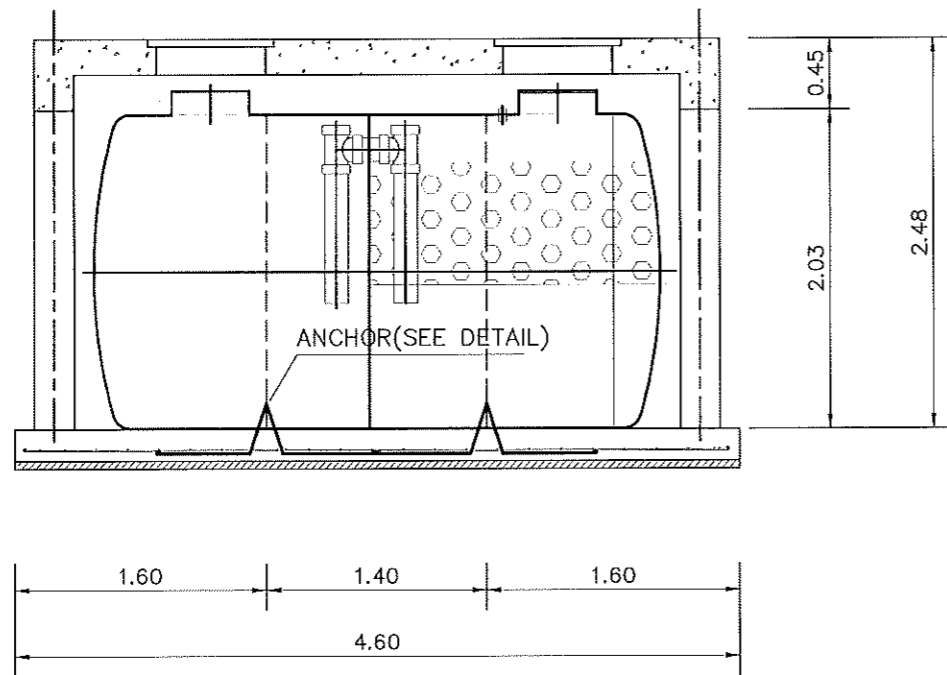
โครงการ ปรับปรุงอาคาร สำนักงานคณะวิศวกรรมศาสตร์ จำนวน ๑ อาคาร		
หน่วยงาน คณะวิศวกรรมศาสตร์ มหาวิทยาลัยเทคโนโลยีราชมงคลธัญบุรี		
สถานที่ มหาวิทยาลัยเทคโนโลยีราชมงคลธัญบุรี		
วิชาการกำหนดแบบ ผศ.จิตตฤทธิ ทองอ่อน		
วิชาการควบคุมแบบ รศ.วิศ. ชุตินันท์		
วิชาการกำหนดผู้ควบคุมการก่อสร้าง อ.วิศ. วิชาญ		
สถาปนิก ชื่อ อ.ณัฐ ๘-๓๓1๙569		
วิศวกรโครงสร้าง ชื่อ อ.สุวิทย์ ๘๓1324๐		
ชื่อ อ.จตุรนต์ ๘๓331		
วิศวกรไฟฟ้า ปณิธาน สมศรี ๘๓๖25๘๖		
วิศวกรสุขาภิบาล เจนจิรา เอ็นใจ ๘๓3๐๐๐		
วิศวกรเครื่องกล		
ช่างเขียนแบบ		
แบบแสดง แบบขยายถึงน้ำหนักเฉลี่ยสูงสุด ชนิดดินอากาศ ขนาด 10,000กิโลกรัม/วัน		
แบบเลขที่ :		
FILE :		
วันที่		
มาตราส่วน	แบบ	แผ่นที่
	SAN-10	57
ตรวจ	รวมแผ่น	
	60	
รายการแก้ไขแบบ		



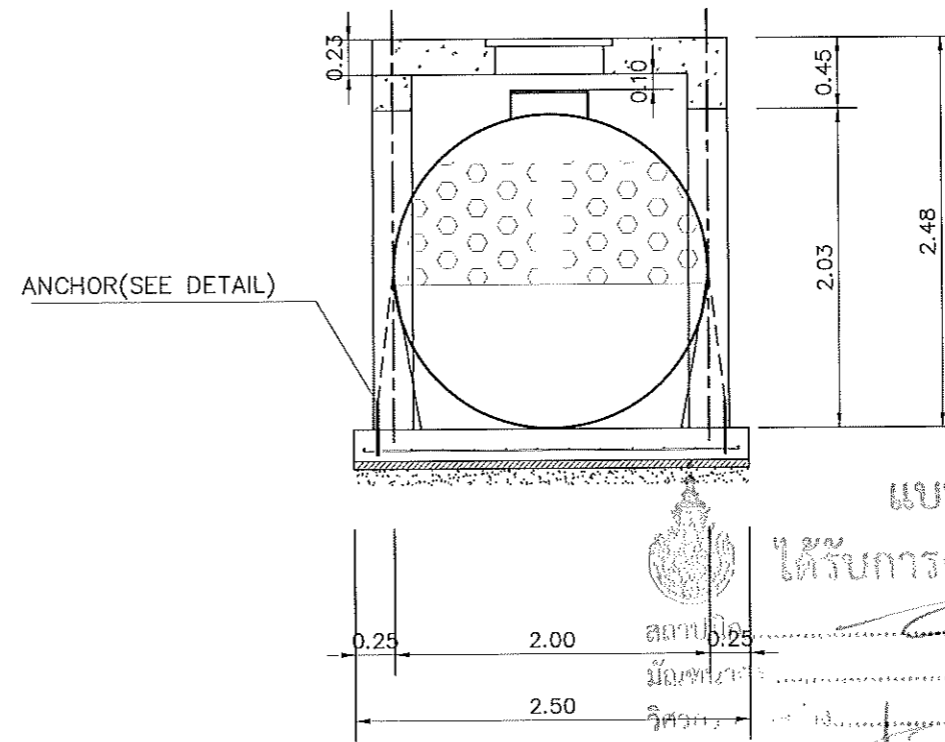
**COLUMN PLAN**  
มาตราส่วน 1 : 50



**DETAIL ANCHOR**  
มาตราส่วน 1 : 50



**SECTION F-F**  
มาตราส่วน 1 : 50



**SECTION G-G**  
มาตราส่วน 1 : 50

แบบก่อสร้างชุดนี้  
ได้รับการตรวจสอบแล้ว



สถาปนิก  
มัลลิกา...  
วิศวกร...  
วิศวกรสุชาภิบาล...  
กองพัฒนามหาสารคามที่  
สำนักงานอธิการบดี



กองพัฒนามหาสารคามที่  
สำนักงานอธิการบดี

โครงการ		
ปรับปรุงอาคาร สำนักงานคณะวิศวกรรมศาสตร์ จำนวน ๑ รายการ		
หน่วยงาน		
คณะวิศวกรรมศาสตร์ มหาวิทยาลัยเทคโนโลยีราชมงคลล้านนา		
สถานที่		
มหาวิทยาลัยเทคโนโลยีราชมงคลล้านนา		
วิชาการ/การทบทวนอธิการบดี		
ผศ. จิตตฤทธิย์ ทองป๋อน		
วิชาการ/การทบทวนมติคณะวิศวกรรมศาสตร์		
ชาวิท ชูผลยากร		
วิชาการ/การทบทวนมติชั้นวิชาการกองพัฒนามหาสารคามที่		
อัครณี วงศ์ไชยะ		
สถาปนิก		
เจ้ ธวัฒน์ ก-สถ.19569		
วิศวกรโครงสร้าง		
สิทธิ อุทอวัง สย.13240		
สุทิน ไชยคำ กย.8331		
วิศวกรไฟฟ้า		
ปณิธาน สมศรี กพ.62568		
วิศวกรสุขาภิบาล		
เจนจิรา เข็มใจ กส.3000		
วิศวกรเครื่องกล		
ช่างเขียนแบบ		
แบบแสดง		
แบบขยายถึงปากคาน้ำเสียสำเร็จรูป ชนิดเดิมอากาศ ขนาด 10,000 ลิตร/วัน		
แบบเลขที่ :		
FILE :		
วันที่ :		
มาตราส่วน	แบบ	แผ่นที่
	SAN-11	58
ตรวจ	รวมแผ่น	
	60	
รายการแก้ไขแบบ		



กองพัฒนาอาคารสถานที่  
สำนักงานอธิการบดี

โครงการ  
ปรับปรุงอาคาร  
สำนักงานคณะวิศวกรรมศาสตร์  
จำนวน ๑ รายการ

หน่วยงาน  
คณะวิศวกรรมศาสตร์  
มหาวิทยาลัยเทคโนโลยีราชมงคลธัญบุรี

สถานที่  
มหาวิทยาลัยเทคโนโลยีราชมงคลธัญบุรี

รักษาราชการแทนอธิการบดี  
ยศ. ภัคฤทธิย์ ทองป่วน

รักษาราชการคณะบดีคณะวิศวกรรมศาสตร์  
ชวริศ ชูผลเขาก

รักษาราชการแทนผู้อำนวยการกองพัฒนาอาคารสถานที่  
อัครณี วงศ์ไชยะ

สถาปนิก  
เชม อำนวย ภา.ศก.19569

วิศวกรโครงสร้าง  
สิทธิ อุทธรัง ศย.13240

สุทิน ใจกล้า ภา.๒331

วิศวกรไฟฟ้า  
ปณิธาน สมศรี ภา.ทก.๒2566

วิศวกรสุขาภิบาล  
เจนจิรา เข็มใจ ภา.๓3000

วิศวกรเครื่องกล

ช่างเขียนแบบ

แบบแสดง

แบบขยายถึงบ้ำบัดน้ำเสียสำหรับรูป  
ชนิดไม่เต็มอากาศ ขนาด 600 ลิตร/วัน

แบบเลขที่ :

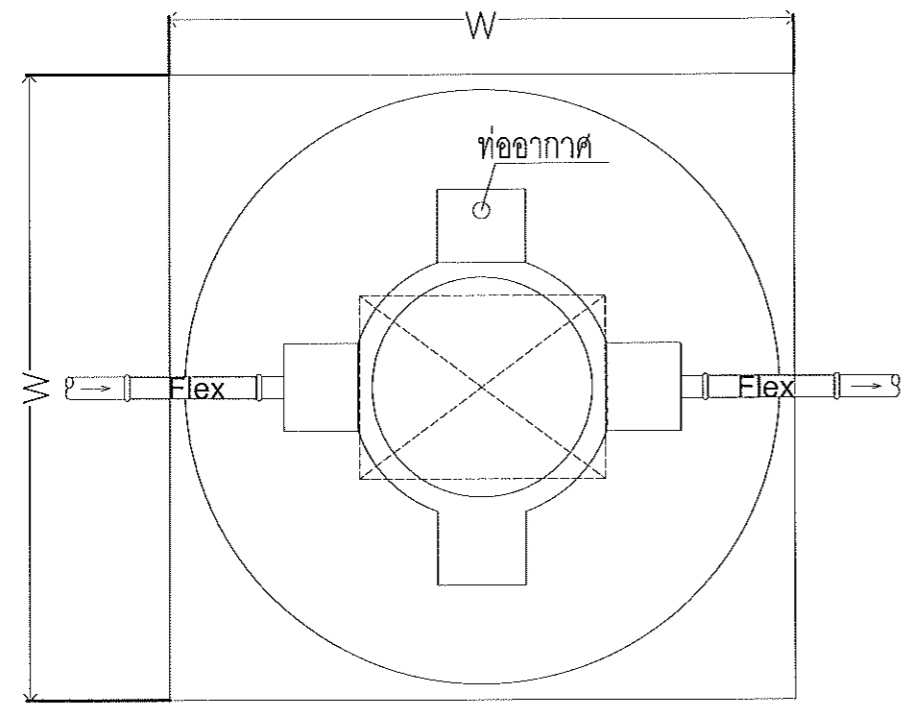
FILE :

วันที่

มาตรฐาน	แบบ	แผนที่
	SAN-12	59

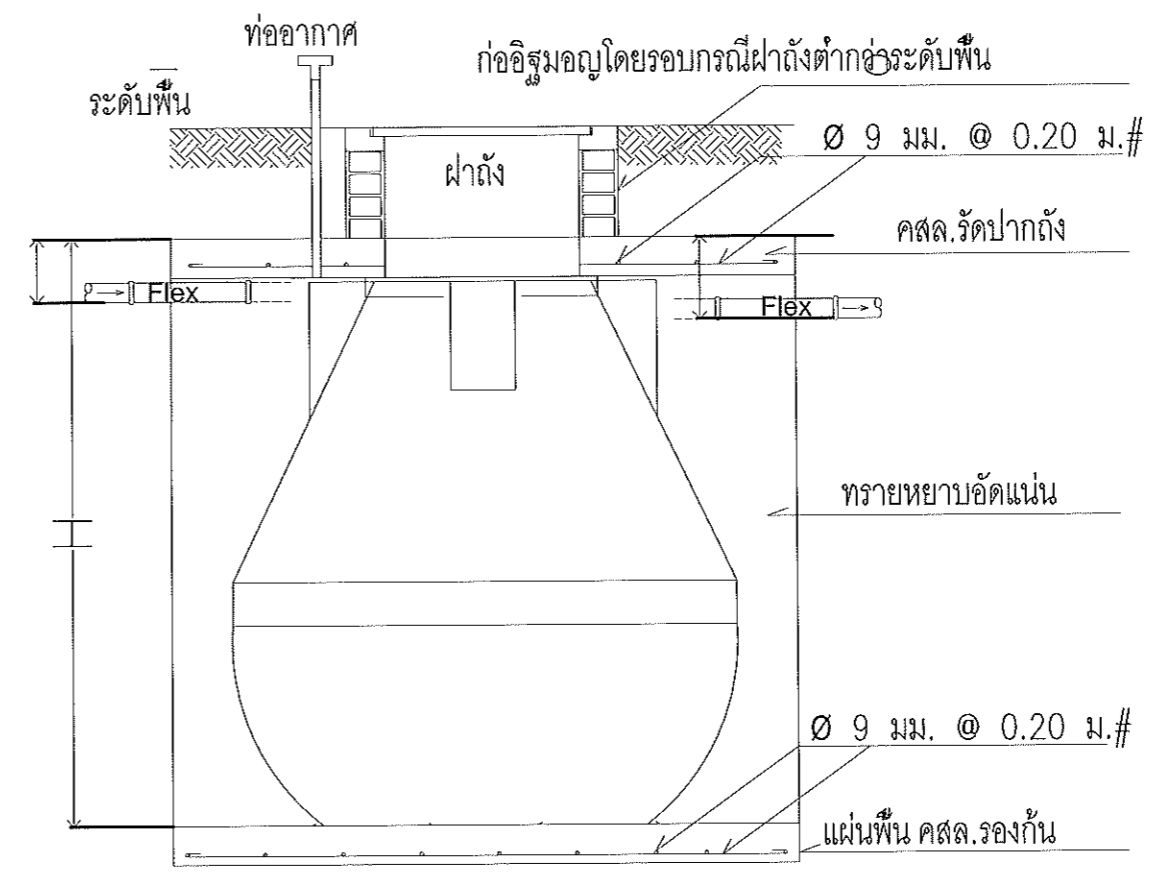
ตรวจ	รวมแผน
	60

รายการแก้ไขแบบ



Foundation

ตั้งกว้าง มิลลิเมตร	สูง HEIGHT (H) มิลลิเมตร	ระดับน้ำเข้า INLET (I) มิลลิเมตร	ระดับน้ำออก OUTLET (O) มิลลิเมตร	ท่อที่เข้า-ออก INLET-OUTLET PIPE Ø มิลลิเมตร	ท่อระบายอากาศ AIR VENTE Ø มิลลิเมตร	ขนาดแผ่น กอล รองก้นถัง W มิลลิตร x W มิลลิตร
1080	1330	230	265	Ø 4"	Ø 2"	1.2 x 1.2



SECTION  
Not in Scale

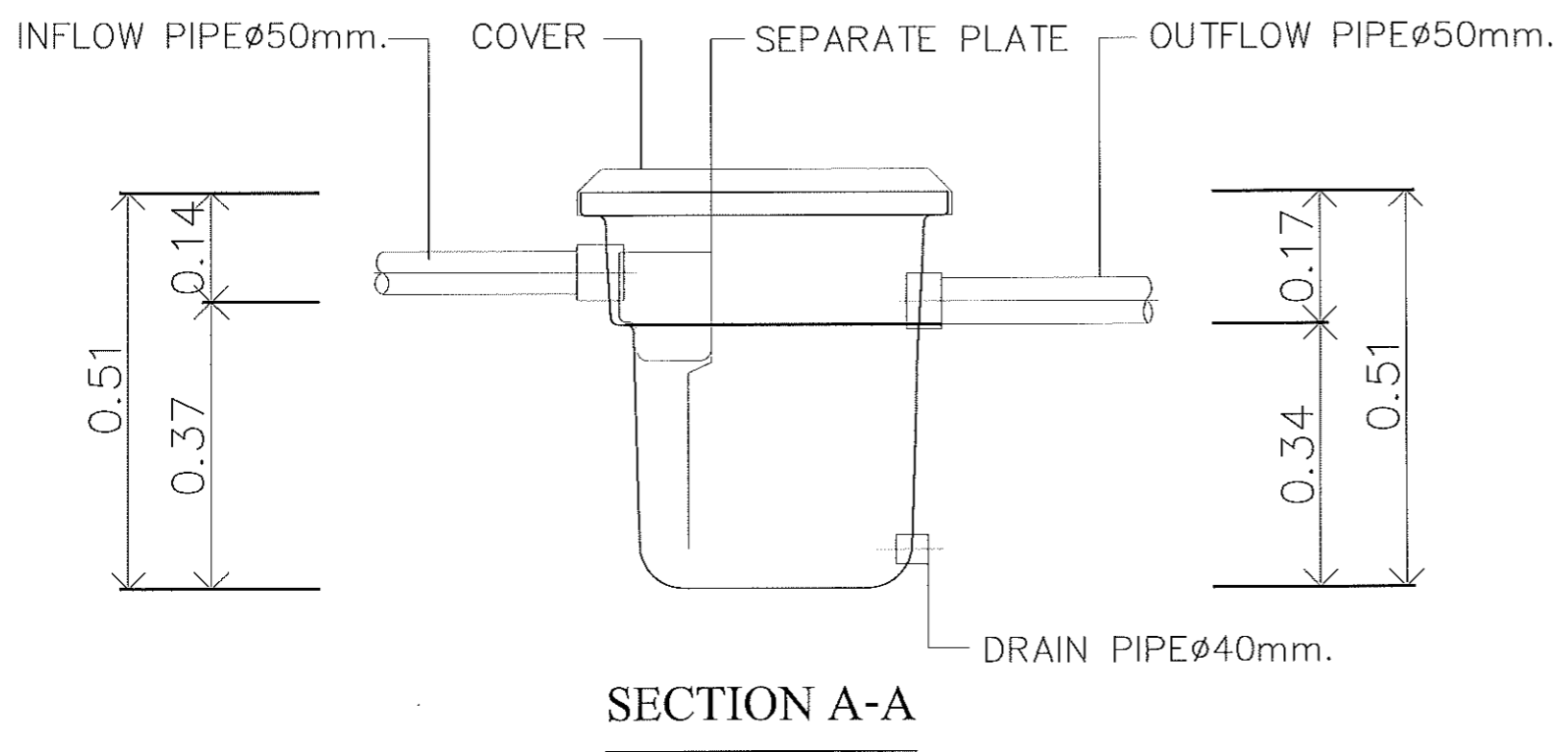
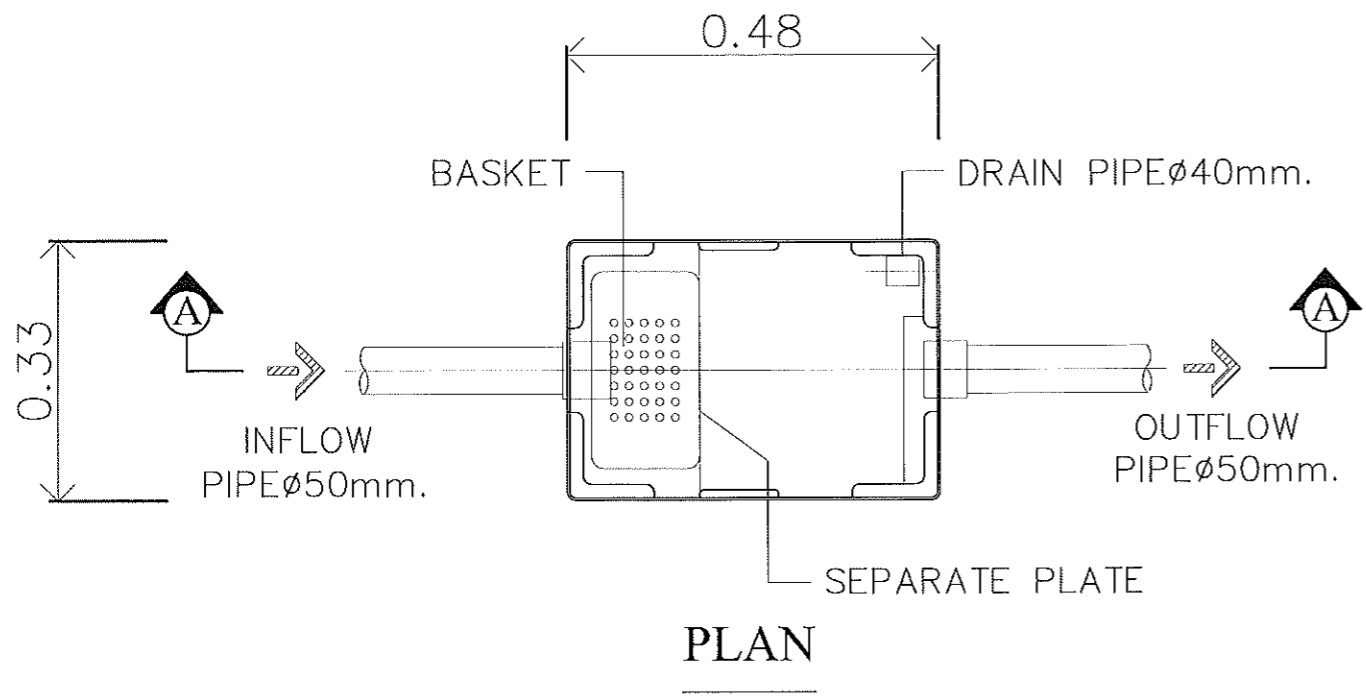
ประสิทธิภาพ 600 ลิตร/วัน BOD เข้า 220 มก.ลิตร ออก 30 มก.ลิตร  
 ความจุรวม 600 ลิตร  
 ตั้งภายในประกอบด้วย  
 1.ส่วนกรอง 300 ลิตร  
 2.ส่วนกรอง 300 ลิตร

แบบก่อสร้างชุดนี้  
ได้รับการตรวจสอบแล้ว

สถาปนิก.....  
 วิศวกร.....  
 วิศวกร.....  
 วิศวกรสุขาภิบาล.....

กองพัฒนายาอาคารสถานที่ สำนักงานอธิการบดี

แบบขยายถึงบ้ำบัดน้ำเสียสำหรับรูปชนิดไม่เต็มอากาศ ขนาด 600 ลิตร/วัน  
 Scale 1:25



ITEM	DESCRIPTION	DETAIL
1.	TANK	
1.1	GREASE TRAP TANK	0.040m <sup>3</sup>
	TOTAL	0.040m <sup>3</sup>
2.	MATERIAL	
2.1	TANK MATERIAL	PE
2.2	COVER	PE
2.3	INFLOW , OUTFLOW PIPE	PVC $\phi$ 50mm.

แบบถังดักไขมัน ขนาด 40 ลิตร  
Scale 1:10

แบบก่อสร้างชุดนี้  
ได้รับการตรวจสอบแล้ว

สถาปนิก.....  
มีลักษณะ.....  
วิศวกรโครงสร้าง.....  
วิศวกรไฟฟ้า.....  
วิศวกรสุขาภิบาล.....

กองพัฒนาอาคารสถานที่ สำนักงานอธิการบดี



กองพัฒนาอาคารสถานที่  
สำนักงานอธิการบดี

โครงการ  
ปรับปรุงอาคาร  
สำนักงานคณะวิศวกรรมศาสตร์  
จำนวน ๑ รายการ

หน่วยงาน  
คณะวิศวกรรมศาสตร์  
มหาวิทยาลัยเทคโนโลยีราชมงคลธัญบุรี

สถานที่  
มหาวิทยาลัยเทคโนโลยีราชมงคลธัญบุรี

รักษาราชการแทนอธิการบดี  
ผศ.จักรกฤษณ์ ทองป้อ

รักษาราชการแทนคณบดีคณะวิศวกรรมศาสตร์  
ชาตรีศ. ชูพงษ์ภักดิ์

รักษาราชการแทนผู้อำนวยการกองพัฒนาอาคารสถานที่  
อัครณัฐ วัฒนโรจน์

สถาปนิก  
เพิ่ม อดิษฐ์ ๓-๓๓1๑๕๖๑

วิศวกรโครงสร้าง  
อภิชัย อุดมรุ่ง ๓๒1324๐  
สุทิน ไชยคำ ๓๒๑๘๓๓๑

วิศวกรไฟฟ้า  
ปณิธาน สมศรี ๓๒๑๖๒๕๖๖

วิศวกรสุขาภิบาล  
เจนจิรา เข็มใจ ๓๒๓๐๐๐

วิศวกรเครื่องกล

ช่างเขียนแบบ

แบบแสดง  
แบบถังดักไขมัน ขนาด 40 ลิตร

แบบเลขที่ :  
FILE :  
วันที่

มาตรฐาน	แบบ	แผ่นที่
	SAN-13	60
ตรวจ		รวมแผ่น
		60

รายการแก้ไขแบบ